

**INFORME DE VIABILIDAD
PROYECTO DEL SIFÓN DE CARDIEL Y ADENDA 11/12.
ZONA REGABLE DE MONEGROS II.
(BALLOBAR/HUESCA)**

INFORME DE VIABILIDAD DEL PROYECTO DEL SIFÓN DE CARDIEL Y ADENDA 11/12. ZONA REGABLE DE MONEGROS II. (BALLOBAR/HUESCA)

El presente informe de viabilidad se redacta de acuerdo con la Ley 11/2005, de 22 de junio, por la que se modifica la Ley 10/2001, de 5 de julio, del Plan Hidrológico Nacional, que añade un nuevo apartado 5 en el artículo 46 del Texto Refundido de la Ley de Aguas, en el que, entre otros extremos, se determina que, con carácter previo a la ejecución de obras de interés general, deberá elaborarse un informe que justifique su viabilidad económica, técnica, social y ambiental, incluyendo un estudio específico sobre la recuperación de los costes.

Adjunto se remite, por tanto, el citado informe, para su aprobación por la superioridad.

DATOS BÁSICOS

Título de la actuación:
PROYECTO DEL SIFÓN DE CARDIEL Y ADENDA 11/12. ZONA REGABLE DE MONEGROS II.
(BALLOBAR/HUESCA)

Clave de la actuación:
09.273.333/2111

En caso de ser un grupo de proyectos, título y clave de los proyectos individuales que lo forman:

Municipios en los que se localizan las obras que forman la actuación:

Municipio	Provincia	Comunidad Autónoma
Ballobar	Huesca	Aragón
Candasnos	Huesca	Aragón
Fraga	Huesca	Aragón

Organismo que presenta el Informe de Viabilidad:
CONFEDERACIÓN HIDROGRÁFICA DEL EBRO

<i>Nombre y apellidos persona de contacto</i>	<i>Dirección</i>	<i>e-mail (pueden indicarse más de uno)</i>	<i>Teléfono</i>	<i>Fax</i>
OSWALDO ZAERA BOROBIA	CONFEDERACIÓN HIDROGRÁFICA DEL EBRO Pº SAGASTA 24- 28. 50071 ZARAGOZA	ozaera@chebro.es	976 711 000	976 231 506

Organismo que ejecutará la actuación (en caso de ser distinto del que emite el informe):

NOTA: Fases de tramitación del informe:

1. Para iniciar su tramitación, el organismo emisor del informe lo enviará EL INFORME, siguiendo el modelo que aparece en la página Web, a la Dirección General del Agua, exclusivamente por correo electrónico y en formato “editable” (fichero.doc), a la dirección siguiente: buzón-itdga@magrama.es
2. La Dirección General del Agua supervisará el informe y, en su caso, remitirá al correo electrónico indicado como de contacto, comentarios o peticiones de información complementaria.
3. Como contestación a las observaciones recibidas, el organismo emisor reelaborará el informe y lo remitirá nuevamente por correo electrónico a la Dirección General del Agua.
4. Si el informe se considera ya completo y no se observan objeciones al mismo, se notificará al organismo emisor, su remisión para resolución del Secretario de Estado, solicitando que se envíe una copia del mismo (fichero.pdf), a la dirección: buzón-itdga@magrama.es, y otra en “papel y firmada” a la dirección:

Subdirección General de Infraestructuras y Tecnología
Dirección General del Agua
Ministerio de Agricultura, Alimentación y Medio Ambiente
Pza. de San Juan de La Cruz s/n
28071 - MADRID

5. Una vez recibida la copia firmada en papel, el Secretario de Estado de Medio Ambiente dictará la correspondiente Resolución en la que, en todo caso, se harán constar las posibles condiciones que se imponen para la ejecución del proyecto.
6. Se remitirá por correo electrónico, tanto al organismo emisor como a las Subdirecciones implicadas en la continuación de la tramitación del expediente, copia (fichero.pdf) de la “RESOLUCIÓN”.
7. La Resolución se incorporará al informe de viabilidad, difundándose públicamente ambos en la “Web” del Ministerio de Agricultura, Alimentación y Medio Ambiente, en la URL:

<http://www.magrama.gob.es/es/agua/planes-y-estrategias/informes-de-viabilidad-de-obras-hidraulicas/>

1. OBJETIVOS DE LA ACTUACIÓN.

Se describirá a continuación, de forma sucinta, la situación de partida, los problemas detectados y las necesidades que se pretenden satisfacer con la actuación, detallándose los principales objetivos a cumplir.

1. Problemas existentes (señalar los que justifiquen la actuación)

- a) Desertización del territorio afectado, Monegros II.
- b) Actividad agrícola con problemas de competitividad por falta de producción y oferta de productos insuficiente.
- c) Falta de suministro en los escasos riegos existentes, básicamente de secano.
- d) Grave despoblación de las localidades.
- e) Falta de estructura y desorganización del territorio que posibilite la optimización de los recursos.

2. Objetivos perseguidos (señalar los que se traten de conseguir con la actuación)

- a) Transformación de secano a regadío de un total de 6.162 hectáreas.

En primera fase se transformará a regadío 4.501 hectáreas de la zona de presión natural PN-2, que corresponde al sector XVII (Fraga) y a la parte del sector VI situada por debajo de la cota 305 (Fraga y Ballobar) y 961 hectáreas de la zona de presión natural PN-3 Este, que corresponde al sector VII (Fraga y Ballobar)

El sifón de Cardiel se ha dimensionado teniendo en cuenta la posible ampliación en el futuro de 700 hectáreas en la zona regable relativa a la 2ª Fase en la ZEPA de los Llanos de Cardiel.

El caudal total será de 5,90 m³/s, en primera fase, y de 6,75 m³/s en segunda fase, procedente del embalse de Valdepatao

- b) Además de la transformación de secano a regadío, se deberá asegurar su consolidación garantizando un suministro en las condiciones de temporalidad, caudal y presión necesaria.

La necesidad de transformación de Monegros II se ha visto avalado por distintos documentos de planificación hidráulica y agraria.

- Pacto del Agua de Aragón
- Plan Hidrológico de la Cuenca del Ebro
- Plan Hidrológico Nacional
- Plan Nacional de regadíos

- c) Mejora del rendimiento y diversificación de la producción.

- d) Reorganización del territorio y reestructuración de la propiedad con el fin de optimizar la producción (concentración parcelaria).

- e) Favorecer el desarrollo de una zona gravemente amenazada por la despoblación.

2. ADECUACIÓN DE LOS OBJETIVOS DE LA ACTUACIÓN A LO ESTABLECIDO POR LA LEGISLACIÓN Y LOS PLANES Y PROGRAMAS VIGENTES

Se realizará a continuación un análisis de la coherencia de los objetivos concretos de la actuación (descritos en 1) con los que establece la legislación y la planificación vigente.

En concreto, conteste a las cuestiones siguientes, justificando, en todo caso, la respuesta elegida (si así se considera necesario, puede indicarse, en cada cuestión, más de una respuesta) :

1. La actuación se va a prever:

- | | |
|---|--------------------------|
| a) En el Plan Hidrológico de la Demarcación a la que pertenece | X |
| b) En una Ley específica (distinta a la de aprobación del Plan) | <input type="checkbox"/> |
| c) En un Real Decreto específico | <input type="checkbox"/> |
| d) Otros (indicar) | X |

Justificar la respuesta:

Plan Coordinado de Obras de la 3ª Parte – 1ª Fase (Sectores VI, VII, XVII, XVIII, XIX, XX, XXI y XXII) de la Zona Regable de Monegros II.

2. La actuación contribuye fundamentalmente a la mejora del estado de las masas de agua

- | | |
|--|--------------------------|
| a) Continentales | <input type="checkbox"/> |
| b) De transición | <input type="checkbox"/> |
| c) Costeras | <input type="checkbox"/> |
| d) Subterráneas | X |
| e) No influye significativamente en el estado de las masas de agua | <input type="checkbox"/> |
| f) Empeora el estado de las masas de agua | <input type="checkbox"/> |

Justificar la respuesta:

El estado de las masas de agua subterráneas mejorará con la puesta en regadío. Con su desarrollo aumentará el nivel piezométrico de las aguas subterráneas en el entorno de los términos municipales de Ballobar y Fraga en la provincia de Huesca.

3. ¿La actuación contribuye a incrementar la disponibilidad y/o la regulación de los recursos hídricos?

- | | |
|----------|--------------------------|
| a) Mucho | X |
| b) Algo | <input type="checkbox"/> |
| c) Poco | <input type="checkbox"/> |
| d) Nada | <input type="checkbox"/> |

Justificar la respuesta:

El sifón de Cardiel suministrará los caudales demandados, en las distintas épocas del año, por las zonas PN-2, PN-3 Este y, en el futuro, ZEPA de los Llanos de Cardiel

4. ¿La actuación contribuye a una utilización más eficiente del agua (reducción de los m³ de agua consumida por persona y día o de los m³ de agua consumida por euro producido)?

- a) Mucho
- b) Algo
- c) Poco
- d) Nada

Justificar la respuesta:

La actuación implicará la construcción de nuevas redes de distribución en las zonas directamente afectadas por la actuación. La eficiencia del riego por goteo llegará al 95% y en aspersión se encontrará entre el 80 y el 85%. Esto significa que para la misma dotación de agua a aportar el cultivo, se obtiene una mayor y más variada producción.

5. ¿La actuación reduce las afecciones negativas a la calidad de las aguas por reducción de vertidos o deterioro de la calidad del agua?

- a) Mucho
- b) Algo
- c) Poco
- d) Nada

Justificar la respuesta:

La actuación consiste en una conducción de suministro en alta a las zonas regables.

6. ¿La actuación disminuye los efectos asociados a las inundaciones?

- a) Mucho
- b) Algo
- c) Poco
- d) Nada

Justificar la respuesta:

La actuación no incluye ninguna obra de regulación, si bien justifica la construcción del embalse de Valdepatao, con un considerable efecto de laminación.

7. ¿La actuación contribuye a la conservación y gestión sostenible de los dominios públicos terrestres hidráulicos y de los marítimo-terrestres?

- a) Mucho
- b) Algo
- c) Poco
- d) Nada

Justificar la respuesta:

Contribuye a la disponibilidad de recursos hídricos en las cuencas en cuestión.
Contribuye, indirectamente, a una gestión sostenible de las aguas subterráneas.

8. La actuación colabora en la asignación de las aguas de mejor calidad al abastecimiento de población?

- a) Mucho
- b) Algo
- c) Poco
- d) Nada

Justificar la respuesta:

Los caudales transportados por el sifón de Cardiel se destinarán en su totalidad al regadío..

9. ¿La actuación contribuye a la mejora de la seguridad en el sistema (seguridad en presas, reducción de daños por catástrofe, etc)?

- a) Mucho
- b) Algo
- c) Poco
- d) Nada

Justificar la respuesta:

La actuación no incluye ninguna obra de regulación, si bien justifica la construcción del embalse de Valdepatao, con un considerable efecto de laminación.

10. ¿La actuación contribuye al mantenimiento del caudal ecológico?

- a) Mucho
- b) Algo
- c) Poco
- d) Nada

Justificar la respuesta:

La infraestructura no tiene afección sobre cauces naturales de ríos, arroyos, etc., por lo que no afecta, ni detrae, ni ha de compensar por caudales ecológicos.

3. DESCRIPCIÓN DE LA ACTUACIÓN

Se sintetizará a continuación la información más relevante de forma concisa. Incluirá, en todo caso, la localización de la actuación (si es posible indicando sus coordenadas geográficas), un cuadro resumen de sus características más importantes y un esquema de su funcionalidad.

TUBERÍA PRINCIPAL

El Sifón de Cardiel, objeto del presente proyecto, comienza en el límite de la obra de toma del embalse de Valdepatao incluida en el proyecto de la presa redactado por IBERINSA el año 2004

No obstante, con objeto de poder adaptar en su día la conexión con la obra de toma que se vaya a ejecutar realmente durante la ejecución de las obras de la presa, el origen de la conducción principal (P.K. 0 ± 000) se ha situado en el punto de coordenadas X= 755.667, Y= 4.604.582. El Sifón de Cardiel finaliza en el P.K. 9+440 (coordenadas X= 763.473,7153, Y=4.603.733,3005)

En cualquier caso el proyecto incluye la conexión entre la obra de toma del embalse de Valdepatao y el P.K. 0+000 de la conducción del sifón, si bien se ha previsto una Partida Alzada a justificar para adaptar, en su día, dicha conexión a la obra de toma que se defina finalmente en el Proyecto de Construcción del embalse de Valdepatao

En todo el trazado la tubería será de Poliéster Reforzado con Fibra de Vidrio, de 2.600 mm de diámetro nominal, de Presión Nominal 10 kg/cm² y Rigidez Transversal Inicial SN-5000 N/m², con excepción de los tramos en los que se instalarán las válvulas de seccionamiento, en los que el diámetro será 2.400 mm.

El trazado transcurre sensiblemente paralelo al norte del camino de servicio existente junto a la Carretera Local A-2214 de Candanos a Ontiñena, hasta el PK 0+440. Tras cruzar dicha carretera el trazado continua paralelo al norte de la Línea de alta Velocidad, fuera del Dominio Público Ferroviario, hasta el P.K. 1+175. Entre este punto y P.K. 1+275 la tubería cruzará la Línea de Alta Velocidad. El cruce se realizará aprovechando el paso inferior existente.

A continuación la tubería discurre, hasta el P.K. 2+252, paralela al sur de la Línea de Alta Velocidad, a una distancia mínima de 20 m del borde del camino existente junto a la valla de la LAV. Entre este punto y el P.K. 2+982, el trazado se aleja de la Línea Ferroviaria, para evitar excesivas profundidades en el cruce con el paso inferior existente entre los P.K. 2+460 y 2+480.

A partir del P.K. 2+982 el trazado abandona el de la Línea de Alta Velocidad y discurre hasta el final junto al límite sur de la Zona Regable PN-3

Los cambios de alineación se realizarán con curvas de radio 1.380 m, o mediante piezas especiales en codo de radio 3.900 mm.

El perfil longitudinal de la conducción tendrá unas pendientes mínimas del 3 por mil, en tramos ascendentes en el sentido de circulación del agua, y del 5 por mil en tramos descendentes.

La profundidad mínima de la clave de las tuberías respecto del terreno natural será de 1 metro.

Para evitar profundidades excesivas de las zanjas se ejecutarán explanaciones previas, que tendrán carácter definitivo, entre los P.K. 0+040 a 0+200, 1+540 a 1+560, 2+026 a 2+060, y 2+420 a 2+454, tal y como se refleja en los planos.

Las tuberías se instalarán en zanjas de ancho en el fondo igual al diámetro nominal de los tubos más 1,00 m.

Los taludes de las zanjas serán los indicados en los planos, en función de las conclusiones del estudio geotécnico.

Las tuberías se instalarán 20 cm por encima del fondo de la excavación.

El relleno de la zona de recubrimiento de los tubos, hasta 20 cm por encima de la generatriz superior, se realizará con material de préstamo tipo E, según el Pliego de Prescripciones Particulares: grava natural o artificial con el 100% que pasa por un tamiz UNE-12,5 mm, y no más del 10% pasa por un tamiz UNE-5mm, compactado al 75% de la Densidad Relativa (ASTM D-4254).

Para el relleno del resto de la zanja, por encima de la zona de recubrimiento, se podrá utilizar material seleccionado de la propia excavación, con los requisitos del Pliego de Prescripciones Técnicas Particulares. Se compactará el 90% del Proctor Normal.

Bajo áreas pavimentadas, el relleno final de la zanja se ejecutará con material tipo G y se compactará al 95 % del Proctor Normal.

La Declaración de Impacto Ambiental indica que según el Plan Coordinado de la 3ª Parte. 1ª Fase, al que corresponde el sifón de Cardiel, "no hay tierras sobrantes pues se utilizan en la construcción del firme de los caminos y creación de cordones, linderos y setos vivos".

En las obras del sifón de Cardiel no se ejecutarán nuevos caminos. Por otra parte queda fuera del alcance del proyecto el establecimiento de linderos de las parcelas de la zona regable.

Los productos sobrantes de la excavación, una vez realizado el relleno de la zona superior de la zanja, se depositarán en la franja de ocupación temporal, previa retirada de la capa de tierra vegetal, que se repondrá posteriormente sobre el relleno.

Opcionalmente, parte de los productos sobrantes de la excavación se podrá depositar en la zona de préstamo del material granular tipo J, reponiendo la extracción de material realizada.

Para absorber la presión de hinchamiento del terreno, se dispondrá, bajo el fondo de la zanja, una capa de 0,40 m de espesor de material granular tipo J con un porcentaje de finos que pasen por el tamiz UNE 0,08 superior al 15%.

CRUCE DE LA LÍNEA DE ALTA VELOCIDAD

La tubería del Sifón de Cardiel cruza la Línea de Alta Velocidad Madrid-Zaragoza-Barcelona. La tubería se instalará bajo el paso inferior existente de Bensala I, entre los P.K. 507+360 y 507+400 de la línea.

Con el fin de evitar todo tipo de afección a la estructura del paso inferior, se ejecutarán sendas pantallas de micropilotes secantes de 160 mm de diámetro de perforación.

Los micropilotes estructurales, con una separación de 0,24 m, tendrán un tubo de calidad N-80, de dimensiones 73x5,51 mm.

La longitud de las pantallas será de 60 m y su profundidad 10 m.

Se ejecutarán a una distancia de 2,88 m de la zapata más profunda y de 4,86 m de la zapata más superficial.

La distancia entre ambas pantallas, 5,40 m, permitirá la instalación de la tubería del Sifón de Cardiel, de 2.600 mm de diámetro nominal, así como la de la tubería procedente de la Balsa Lateral de la Acequia de Ontiñena, de 1.200 mm de diámetro nominal, responsabilidad de la Diputación General de Aragón.

Las dos tuberías serán de poliéster reforzado con fibra de Vidrio y se protegerán con hormigón en masa HM-20.

Para permitir, en caso necesario, el aislamiento de las tuberías de cruce, se dispondrán sendas válvulas de seccionamiento, en los P.K. 1+143 y 1+287 del Sifón de Cardiel.

CRUCE DE LA CARRETERA LOCAL A-2214

El Sifón de Cardiel cruza la carretera local A-2214 de Candanos a Ontiñena, en el P.K. 0+490 del sifón, con una profundidad de unos 4 m entre la cota en la carretera y la cota de rasante.

El cruce se realizará a cielo abierto, en dos fases, con un desvío provisional de 159,3 m de longitud y 5,0 m de ancho

En los planos y presupuestos del proyecto se reflejan tanto este desvío provisional, como el levantamiento y reposición del firme de la carretera.

La tubería instalada bajo la carretera tendrá una protección de hormigón en masa HM-20 de 3,60 x 3,40 m.

Válvulas de seccionamiento

Se ha previsto instalar tres válvulas de seccionamiento en la tubería principal del Sifón de Cardiel, de 2.400 mm de diámetro, en los P.K. 1+143, 1+287 y 6+420.

Se instalarán válvulas de mariposa PN-10, de accionamiento eléctrico, con carretes de desmontaje y by-pass de 250 mm de diámetro con válvula de compuerta y carrete de desmontaje.

Al coincidir la válvula del P.K. 1+143 con un punto bajo de la conducción se dispondrán sendos desagües de 250 mm, a ambos lados de la válvula, instalados en derivación de piezas especiales con entrada de hombre.

En las otras válvulas, situadas en tramos ascendentes, se dispondrá una ventosa en la pieza con entrada hombre instalada aguas arriba de la válvula, y un desagüe en la pieza especial situada aguas abajo.

Las dimensiones interiores de las arquetas serán de 6,10 x 7,105 m en planta y altura libre de 5,65, 6,01 y 6,31 m.

Ventosas

A lo largo del trazado del Sifón de Cardiel se instalarán 16 ventosas, en los puntos altos y en los puntos altos ficticios (puntos con cambios fuertes de pendiente convexos).

Las ventosas serán trifuncionales con válvulas de compuerta, de diámetro variable entre 100 y 250 mm, con purgadores de 12,5 y 25 mm.

Las ventosas se instalarán, en todos los casos, en tapas de entradas de hombre DN 800. La pieza especial en Te quedará embebida en una protección de hormigón en masa HM-20, sobre la que se construirá la arqueta, de 2,00 x 2,00 m de dimensiones interiores en planta.

Se construirán de hormigón armado HA-35/B/20/IIa+Qc. Dispondrán de tapas para acceso de personal y desmontaje de equipos, escaleras y tuberías de ventilación.

Desagües

En todos los puntos bajos del trazado se han previsto los correspondientes desagües, de 250 mm de diámetro. En el Sifón se instalarán quince desagües, cuatro en las arquetas de las válvulas de seccionamiento y el resto en arquetas laterales al sifón.

La imposibilidad de conducir los caudales desaguados a cauces o sistemas de drenaje próximos ha obligado a prever los desagües por rebose sobre un vertedero y la escorrentía por las parcelas de secano contiguas. Ello aconseja limitar los caudales desaguados, lo que da lugar a los diámetros adoptados.

Por otra parte, se dispondrá alrededor de las arquetas de desagüe, una protección perimetral con encachado de piedra recibido con hormigón en masa, de 5 m de ancho.

Las arquetas para los desagües tendrá una cámara seca, de 2,00 x 2,00 m de dimensiones, en la que se instalará la válvula de compuerta y el carrete de desmontaje, y otra húmeda de 2,00x1,00 m de dimensiones, en una de cuyos muros se dispondrá el vertedero para el rebose de los caudales desaguados.

Se construirán de hormigón armado HA-35/B/20/IIa+Qc. Dispondrán de tapas para acceso de personal y desmontaje de equipos, escaleras y tuberías de ventilación.

DERIVACIONES A ZONAS REGABLES

El Proyecto incluye las derivaciones a las zonas regables, con una primera arqueta, en la que instalarán las válvulas de aislamiento y las válvulas reguladoras limitadoras de caudal, y una segunda arqueta en la que se instalará un caudalímetro ultrasónico.

A continuación de esta última arqueta se dispondrá una brida ciega, que es el límite de la obra a ejecutar por la Confederación Hidrográfica del Ebro.

En la primera arqueta se instalarán los siguientes equipos:

- Válvulas de mariposa de accionamiento eléctrico, a ambos lados de la válvula reguladora
- Carrete de desmontaje
- Filtro tipo globo
- Válvula reguladora de caudal

En la segunda arqueta, suficientemente alejada de la primera para garantizar una medición correcta del caudal, se instalará un caudalímetro ultrasónico y un carrete de desmontaje.

La derivación a la zona regable PN-3 Este tendrá un diámetro de 900 mm, tanto las tuberías como las válvulas, filtros y caudalímetros.

En la derivación a la zona regable PN-2 se dispondrán tres ramas en paralelo, de 900 mm de diámetro, con las correspondientes válvulas de mariposa, filtros y válvulas reguladoras de caudal, que desembocaran en un colector de 2.000 mm de diámetro.

De este colector saldrá una tubería de 2.000 mm de diámetro, en la que se instalará un caudalímetro ultrasónico, del mismo diámetro.

La situación y dimensiones interiores de las arquetas son las siguientes:

- Derivación a zona regable PN-3 Este
 - Situación: P.K. 6+407
 - Arqueta de válvulas: 6,60 x 5,35 m de dimensiones interiores en planta, y 3,80 m de altura libre
 - Arqueta de caudalímetro: 3,42 x 3,00m de dimensiones interiores en planta, y 2,50 m de altura libre
- Derivación a zona regable PN-2
 - Situación: P.K. 9+430,50
 - Arqueta de válvulas: 6,60 x 11,35 m de dimensiones interiores en planta, y 3,85 m de altura libre
 - Arqueta de caudalímetro: 4,30 x 4,49 m, de dimensiones interiores en planta, y 3,82 m de altura libre

Tanto las arquetas para las válvulas como para los caudalímetros se construirán de hormigón armado HA-35/B/20/IIa+Qc y dispondrán de tapas para acceso de personal y desmontaje de equipos, escaleras y tuberías de ventilación.

CAUDALÍMETRO

En el tramo inicial del sifón, en el P.K. 0+140, se instalará un caudalímetro ultrasónico, de 2.600 mm de diámetro, con su correspondiente carrete de desmontaje.

La arqueta tendrá unas dimensiones interiores de 4,90 x 5,11 m y una altura libre de 6,30 m.

Se construirá de hormigón armado HA-35/B/IIa+Qc y dispondrá de tapas para acceso de personal y desmontaje de equipos, escaleras y tuberías de ventilación.

Tuberías

Las tuberías serán de poliéster reforzado con fibra de vidrio, de 2.600 mm de diámetro nominal, Presión Nominal 10 Kg/cm² y rigidez SN 5.000 kN/m², de 12 m de longitud.

Las piezas especiales en codo, de entrada de hombre, de desagüe, de cambio de diámetro y de derivación a las zonas regables, serán de poliéster reforzado con fibra de vidrio, PN-10 y SN-5.000.

Las piezas especiales a instalar en el interior de las arquetas de válvulas de seccionamiento y reguladoras de caudal y de caudalímetros, serán de acero helicosoldado S-275 JR, con protección interior de dos capas de pintura epoxi de 175 micras cada una y protección exterior de dos capas de poliuretano alifático de dos componentes de 40 micras cada una.

En las conexiones de las tuberías de acero con tuberías de poliéster reforzado con fibra de vidrio, se dispondrán manguitos flexibles, tipo ARPOL o similar, y tubos cortos campana-espiga con junta REKA.

En las conexiones con tuberías de poliéster reforzado con fibra de vidrio hormigonadas en anclajes y protecciones, se dispondrán igualmente tubos cortos campana-espiga con junta REKA. En los extremos de los tubos hormigonados se dispondrán envolturas de caucho neopreno.

ANCLAJES Y PROTECCIONES

Se dispondrán anclajes de hormigón HM-20 para absorber los empujes en codos y válvulas de seccionamiento, de las dimensiones indicadas en los planos.

Por otra parte se dispondrán protecciones de hormigón HM-20 en los cruces de la Línea de Alta Velocidad Madrid-Zaragoza-Lérida, en la obra de drenaje de la Línea de Alta Velocidad y en la carretera A-2214, así como en los tramos que se indiquen en los planos

Medidas contra la presión de hinchamiento

Como consecuencia del potencial de expansividad detectado en los materiales afectados por las obras, se ha planteado una serie de medidas para evitar problemas relacionados con dicho potencial.

El aumento de la capa granular del fondo de zanja de 20 a 60 cm, ya se ha mencionado en apartados anteriores.

En el caso de la cimentación de las arquetas, se proyecta un tratamiento que consiste en una mejora de la superficie de apoyo mediante la estabilización con cal y la instalación de una lámina de impermeabilización de PEAD de 1,5 mm y de un fieltro geotextil de poliéster de 300 g/m².

Canalizaciones para cables

El proyecto incluye la instalación de canalizaciones para los cables de comunicación y potencia.

Se ha previsto instalar en la zanja, dos tubos de PVC, DN 160 mm, lisos interiormente y corrugados exteriormente. En determinados tramos, indicados en los planos, se instalará un tubo PVC de 225 mm, para la línea de Media Tensión de 25 kV, o dos tubos más de 160 mm para cables de protección, señal y control.

En los cambios de dirección y cada 100 mm de distancia como máximo se dispondrá arquetas de 1,00 x 0,90 m de dimensiones interiores, construidas de fábrica de ladrillo con solera de hormigón en masa.

Los tubos de PVC se instalarán en la misma zanja de la tubería principal, en el contacto entre el relleno granular alrededor de los tubos y el relleno principal de la zanja, con una protección de hormigón en masa HM-20, y una banda plástica de señalización.

INSTALACIONES ELÉCTRICAS

Suministro de energía

De acuerdo con el proyecto de ELECTRIFICACIÓN DE LA ZONA REGABLE DE MONEGROS II, se contará con una red de distribución en media tensión a 25 KV. Resultado del estudio de cargas y de las distancias entre puntos de consumo se considera como más idónea la instalación de tres centros de transformación, el CT-1 en la zona de la válvula de seccionamiento para el paso del LAV en el P.K. 1+143, el CT-2 en la Derivación PN3 en el P.K. 6+407 y un tercero CT-3 en la derivación PN3 en el P.K. 9+430.

Las alimentaciones a 25 KV. serán subterráneas desde sus respectivos apoyos de entronque que enlazarán con los apoyos de ángulo proyectados en el plan coordinado números 15, 46 y 67 de la línea DERIVACIÓN P.C. Nº 90 "S-VII.

La tensión de utilización será de 400/230 voltios.

Alcance y estructura de la instalación.

- Centro de transformación nº 1 (CT-1).
La instalación constará de los siguientes elementos:
 - Poste metálico de celosía.
 - Seccionador con fusibles.
 - Autoválvulas de protección.
 - Material para el entronque con la línea de 25 KV.
 - Línea subterránea a 25 KV.
 - Caseta prefabricada de hormigón.
 - Aparamenta de media tensión
 - Transformador de 50 KVA.
 - Material para las interconexiones de baja tensión.
 - Red de tierras.
 - Obra civil de excavaciones y cimentación.

- Centro de transformación nº 2 (CT-2).
La instalación constará de los siguientes elementos:
 - Poste metálico de celosía.
 - Seccionador con fusibles.
 - Autoválvulas de protección.
 - Material para el entronque con la línea de 25 KV.
 - Línea subterránea a 25 KV.
 - Caseta prefabricada de hormigón.
 - Aparamenta de media tensión
 - Transformador de 50 KVA.
 - Material para las interconexiones de baja tensión.
 - Red de tierras.
 - Obra civil de excavaciones y cimentación.

- Centro de transformación nº 3 (CT-3).
La instalación constará de los siguientes elementos:
 - Poste metálico de celosía.
 - Seccionador con fusibles.
 - Autoválvulas de protección.
 - Material para el entronque con la línea de 25 KV.
 - Línea subterránea a 25 KV.
 - Caseta prefabricada de hormigón.
 - Aparamenta de media tensión
 - Transformador de 50 KVA.
 - Material para las interconexiones de baja tensión.
 - Red de tierras.
 - Obra civil de excavaciones y cimentación.

Descripción general de la instalación.

Los puntos de consumo objeto de este proyecto son:

- Paso del LAV con el siguiente equipamiento con consumo eléctrico:

Válvula de seccionamiento 1:	4,00 KW.
Válvula de seccionamiento 2:	4,00 KW
Rack de control y automatismos:	1,00 KW.
Alumbrado y usos varios Caseta de Control:	1,50 KW
Detección incendios y antiintrusión:	0,50 KW.

- Derivación PN3 con el siguiente equipamiento con consumo eléctrico:

Válvula motorizada de corte 1:	4,00 KW.
Válvula de regulación:	4,00 KW.
Válvula motorizada de corte 2:	4,00 KW.
Válvula de seccionamiento 3:	4,00 KW
Rack de control y automatismos:	1,00 KW.
Alumbrado y usos varios Caseta de Control:	1,50 KW
Detección incendios y antiintrusión:	0,50 KW.

- Derivación PN2 con el siguiente equipamiento con consumo eléctrico:

Válvula motorizada de corte 1.1:	4,00 KW.
Válvula de regulación 1:	4,00 KW.
Válvula motorizada de corte 1.2:	4,00 KW.
Válvula motorizada de corte 2.1:	4,00 KW.
Válvula de regulación 2:	4,00 KW.
Válvula motorizada de corte 2.2:	4,00 KW.
Válvula motorizada de corte 3.1:	4,00 KW.
Válvula de regulación 3:	4,00 KW.
Válvula motorizada de corte 3.2:	4,00 KW.
Rack de control y automatismos:	1,00 KW.
Alumbrado y usos varios Caseta de Control:	1,50 KW
Detección incendios y antiintrusión:	0,50 KW.

El suministro de energía en baja tensión se realiza desde sus respectivos transformadores.

La distribución se realizará en baja tensión a la tensión nominal de 400/230 V.

En cada una de las tres casetas de centro de transformación se ubicarán los correspondientes cuadros eléctricos de mando y protección, integrándose en el mismo los equipos de control y automatización.

Desde este cuadro saldrán tanto las líneas de potencia como los de control y adquisición de datos.

El conductor a emplear será del tipo RZ1-0,6/1KV para todos los tipos de instalación en baja tensión.

Las canalizaciones serán de los siguientes tipos:

- Subterránea con tubo de PVC flexible con pared interior lisa.
- Aérea con tubo de PVC rígido en las arquetas y casetas.
- Aérea con bandeja tipo rejiband en las arquetas.

Se dotará a las casetas y arquetas de alumbrado normal y de emergencia, el encendido de las luminarias de alumbrado normal se realizará mediante mecanismos interruptores situados a la entrada de cada recinto.

CONTROL Y AUTOMATIZACIÓN

Planteamiento General

Se establecen los siguientes nodos de control:

- Paso del LAV con el siguiente equipo a controlar

Válvula motorizada 1:
Válvula motorizada 2
Caudalímetro
Detección incendios
Sistema antiintrusión:
Equipo rectificador batería.
Transformador.
Analizador de redes eléctricas.

- Derivación PN3 con el siguiente equipo a controlar:

Válvula motorizada de corte 1
Válvula de regulación:
Válvula motorizada de corte 2
Válvula de seccionamiento.
Caudalímetro
Detección incendios
Sistema antiintrusión:
Equipo rectificador batería.
Transformador.
Analizador de redes eléctricas.

- Derivación PN2 con el siguiente equipo a controlar:

Válvula motorizada de corte 1.1
Válvula de regulación 1:
Válvula motorizada de corte 1.2
Válvula motorizada de corte 2.1
Válvula de regulación 2:
Válvula motorizada de corte 2.2
Válvula motorizada de corte 3.1
Válvula de regulación 3:
Válvula motorizada de corte 3.2
Caudalímetro

Detección incendios
Sistema antiintrusión:
Equipo rectificador batería.
Transformador.
Analizador de redes eléctricas.

En un futuro existirá otro nodo situado en la Sala de Control del embalse de Valdepatao.

Alcance del Proyecto

Se incluyen en el proyecto las siguientes instalaciones:

- Instalaciones de control para la gestión de las válvulas que gestionan el caudal de agua a lo largo de la tubería para riego:
- Descripción general del sistema de control.
- Descripción de puntos de control y señales a controlar en cada punto.
- Descripción de instrumentación necesaria.
- Descripción de red de cableado.
- Descripción general de PLC's
- Descripción de la fuente de 24 Vcc. (rectificador batería)

Descripción de la instalación de control

La instalación de control dispondrá en un futuro de una estación principal situada en la Sala de Control del embalse de Valdepatao en la cuál se implantará la CPU maestra del sistema y que servirá también como nodo de comunicación con el resto de la red de control general de la Confederación Hidrográfica del Ebro.

A partir de esta estación principal se implantarán el resto de estaciones remotas que dependerán de esta estación principal, adoptando una topología de anillo abierto en los extremos.

El centro principal de mando y control está basado en una aplicación SCADA (Supervisory Control And Data Adquisition). Desde este centro se controla el funcionamiento del sistema de riego a las zonas regables y se almacena toda la información en tiempo real de las instalaciones. También se pueden controlar los elementos de cada una de las estaciones de maniobra, control y regulación del sistema de riego así como modificar las consignas de funcionamiento.

La solución adoptada para el sistema de control de la conducción se basa en la implantación de una serie de Estaciones Remotas de control localizadas en cada uno de los puntos que se pretenden controlar de la conducción controladas por el Centro Principal de Mando y Control.

Dichas estaciones tendrán la capacidad de controlar de forma autónoma el funcionamiento de los equipos asociados y de los otros dos nodos esclavos, en base a las consignas de funcionamiento preestablecidas y a las órdenes provenientes desde el Centro Principal de Mando y Control.

El Centro de Control estará comunicado con los PLC's de las estaciones remotas o secundarias, los cuales serán los encargados de automatizar las instalaciones y adquirir las señales generadas en los procesos por la Instrumentación de campo en cada uno de los puntos de la tubería. Dicha información es tratada en los PLC's, que en base a las consignas introducidas desde el Centro de Control o las estaciones secundarias, generan las salidas necesarias para el funcionamiento del proceso.

Todos los elementos de cada estación podrán ser controlados directamente de forma local por operadores presentes en la estación o de forma remota desde el Centro Principal de Mando y Control.

ORDENACIÓN ECOLÓGICA, ESTÉTICA Y PAISAJÍSTICA

El objetivo del Anejo nº 10 “Ordenación ecológica, estética y paisajística” es minimizar las alteraciones que se puedan derivar en el medio físico, biótico, perceptual y humano, inherentes al Proyecto analizado (Proyecto de Sifón de Cardiel, Zona Regable Monegros II). Para ello, se han desarrollado las medidas protectoras y/o correctoras en virtud de los condicionantes impuestos por la naturaleza de la actuación y las características del medio donde se desarrolla, siendo la base de estas medidas de integración ambiental propuestas las sugeridas en el Estudio de Impacto Ambiental del Plan Coordinado de Obras relativo a la 3ª Parte-1ª Fase del Plan de Regadíos de Monegros II y su correspondiente Declaración de Impacto Ambiental.

Para el cumplimiento de los objetivos citados en esta fase de definición del Proyecto, se ha seguido la siguiente estructura:

- **Descripción de la actuación.** En este apartado del Anejo nº 10 se recogen las características principales del Proyecto que puedan llegar a ser determinantes en cuanto a su influencia en el medio.
- **Análisis de las prescripciones ambientales impuestas por la Declaración de Impacto Ambiental.** En segundo lugar se analiza el cumplimiento de las prescripciones ambientales incluidas en la Declaración de Impacto Ambiental del Plan Coordinado precedente.
- **Justificación de nuevas soluciones técnicas.** En este apartado se analizan y justifican los cambios realizados respecto al trazado propuesto en el Plan Coordinado precedente. En este sentido cabe mencionar como la Solución Técnica finalmente seleccionada en el presente Proyecto introduce algunos cambios respecto a la propuesta en el Plan Coordinado, si bien esas modificaciones no suponen afecciones significativas o destacables respecto a las ya previstas en el citado Plan Coordinado.
- **Análisis del medio y caracterización del territorio.** En el análisis del medio se describen brevemente tanto el marco natural como el ámbito socioeconómico en el que se desarrolla la actuación. El término “breve” obedece a la finalidad de suministrar elementos de información más concisos, objetivo de la definición de esta fase, dada la escala utilizada de precisión, y el exacto conocimiento del área que será directamente afectada por el trazado del sifón proyectado.

Una vez analizado el territorio y establecidos aquellos aspectos del medio que por su interés desde el punto de vista ecológico constituyen “condicionantes ambientales” a las actuaciones de la obra, seguidamente se procede a establecer la llamada “Caracterización del Territorio”. Esta caracterización se basa en la información suministrada por el análisis del medio desde el punto de vista ambiental y tiene por objeto establecer las limitaciones para la implantación de actividades asociadas a las obras como puedan ser: instalaciones auxiliares de obra, acopios de tierra, caminos de acceso, parques de maquinaria, préstamos, vertederos, etc.

- **Principales Medidas de Prevención y/o Corrección.** Tras realizar la Caracterización del Territorio y analizar las principales alteraciones previstas, en función de los condicionantes ambientales detectados y de los impactos identificados por el EIA del Plan Coordinado precedente, se identifican las principales medidas de prevención y/o corrección que se considera oportuno adoptar para minimizar el impacto ambiental de la obra.

Estas medidas han tenido en cuenta y desarrollado las consideraciones reflejadas al respecto por el EIA del Plan Coordinado. Las medidas se han dividido por aspecto del medio, con la particularidad de tratar

independientemente la localización de las instalaciones auxiliares temporales (instalaciones de obra, etc) y permanentes (vertederos, zonas de préstamo, etc). Dichas medidas protectoras y/o correctoras han sido reflejadas gráficamente en los planos A-10.18 “Medidas Protectoras y Correctoras. Trazado Sifón de Cardiel” y A-10.19 “Medidas Protectoras y Correctoras. Préstamo-Vertedero La Romerosa” incluidos al final del Anejo nº 10 así como en el Documento Planos del Proyecto.

- Programa de Vigilancia Ambiental. Como garante de los objetivos propuestos, se ha elaborado un Programa de Vigilancia Ambiental ajustado a las medidas de prevención y/o corrección formuladas.

A continuación se resumen las medidas protectoras y correctoras consideradas de especial importancia en esta fase del Proyecto. Todas las medidas proyectadas se encuentran desarrolladas en detalle en el Anejo nº 10 “Ordenación ecológica, estética y paisajística” del Proyecto.

Protección de espacios naturales protegidos

En el ámbito de estudio aparecen los siguientes Espacios Protegidos, afectados todos ellos por el trazado del sifón proyectado:

- ZEPA El Basal, Las Menorcas y Llanos de Cardiel (código ES0000183)
- PORN 109 “Sector Oriental de Monegros y del Bajo Ebro Aragonés”
- Ámbito de protección del cernícalo primilla definido por el Plan de Conservación del cernícalo primilla aprobado por el Decreto 109/2000 del Gobierno de Aragón.
- Área crítica del cernícalo primilla, definida por las colonias de cría de la especie y el hábitat circundante en un radio de 4 km. Plan de Conservación del cernícalo primilla aprobado por el Decreto 109/2000 del Gobierno de Aragón.

Por otro lado, los Hábitats incluidos en la Directiva 92/43/CEE afectados o cercanos al trazado analizado son los siguientes:

- 1420 Matorrales halófilos mediterráneos y termoatlánticos (*Arthrocnemetea fruticosi*: *Arthrocnemion fruticosi*, *Arthrocnemion glauci*, *Suaedion brevifoliae*, *Limoniastrion monopetali*).
- 1430 Matorrales halonitrófilos (*Pegano-Salsoletea*).
- 1510 * Vegetación halófila mediterráneo-continental (estepas salinas) (*Arthrocnemetea fruticosi*: *Limonietalia*, *Arthrocnemetalia*; *Saginetea maritima*).
- 5330 Matorrales termomediterráneos y pre-estépicos.
- 6220 * Zonas subestépicas de gramíneas y anuales del *Thero- Brachypodietea*
- 92D0 Arbustedas, tarayares y espinares de ríos, arroyos, ramblas y lagunas (tamarizales).

De estos hábitats de interés comunitario la actuación proyectada únicamente intercepta en dos ocasiones el hábitat 1430 “Matorrales halonitrófilos (*Pegano-Salsoletea*)”, a la altura de los P.Ks 1+100 y 8+400 del trazado del sifón, así como el hábitat 1430 “Vegetación halófila mediterráneo-continental (estepas salinas)” a la altura del P.K 1+100 – 1+375 de ese mismo trazado.

Las medidas protectoras y correctoras propuestas en el Anejo 10 del Proyecto son aplicables a la protección de los espacios naturales protegidos descritos: control en la ocupación de las obras, caminos de acceso, gestión de residuos de obra, protección de la calidad de las aguas, medidas de protección contra el ruido durante la fase de construcción, etc. Todas las medidas protectoras y correctoras descritas en el Anejo 10 del Proyecto se extremarán cuando las obras discurran por el interior o cercanas a dichos espacios.

Vertederos, préstamos e instalaciones auxiliares de obra

Respecto a los préstamos, del análisis de los movimientos de tierras y su compensación realizado en el

Proyecto se desprende como conclusión que será necesaria la apertura de una pequeña zona de préstamo. La mayor parte de los materiales necesarios para el relleno de la zanja del sifón procederán bien de la reutilización de los materiales excavados en la propia zanja o bien de canteras en activo debidamente legalizadas. No obstante, existe un pequeño volumen de tierras que por necesidades constructivas tienen que proceder de préstamo (13.593,60 m³ de relleno granular, tipo glacis, para la sobreexcavación de la zanja). El préstamo seleccionado (préstamo "La Romerosa") se utilizó en parte como préstamo de tierras durante la construcción de la Línea de Alta Velocidad y se localiza sobre zonas clasificadas como admisibles, al norte de dicha línea férrea.

En cuanto a los vertederos, en el Plan Coordinado de Obras de Monegros II. 3ª Parte-1ª Fase se considera que no hay tierras sobrantes pues se utilizan en la construcción del firme de los caminos y creación de cordones, linderos y setos vivos.

El presente Proyecto no contempla la creación de caminos, cordones, linderos y setos vivos, actuaciones que se incluirán en los proyectos y obras de concentración parcelaria de las nuevas zonas regables.

Dado que dicha propuesta realizada en el Plan Coordinado puede resultar inviable en la fase de obras por no ejecutarse las diversas actuaciones (sifón, concentraciones parcelarias, caminos, etc) al mismo tiempo, o en todo caso ser necesarias zonas de acopios de tierras temporales, con el impacto añadido que esas actuaciones suponen en una zona de elevada singularidad ambiental, el presente Proyecto contempla una nueva propuesta de vertido de materiales sobrantes que consiste en utilizar para tal fin la propia banda de ocupación temporal del sifón (VERTEDERO I, zona admisible), elevando la cota natural de dicha banda, a lo largo de todo el recorrido del sifón, una media de tan solo 30 cm de altura así como el relleno del hueco del pequeño préstamo seleccionado (VERTEDERO II: préstamo "La Romerosa"), como una actuación más destinada a su restauración.

Por último, en cuanto a las instalaciones auxiliares de obra, el Estudio de Impacto Ambiental precedente no propuso ninguna zona para su localización. De esta forma, tras el análisis realizado en la presente fase del Proyecto, se ha seleccionado como Zona de Instalaciones Auxiliares de Obra un área, al inicio del trazado (P.K 0+000), que coincide con la banda de ocupación temporal necesaria para la construcción del sifón, y que por tanto se considera zona admisible en la clasificación del territorio realizada en el Anejo 10 del Proyecto (zona degradada por la necesaria ocupación temporal para la construcción del sifón). Se trata por tanto de un área de aproximadamente 5.116 m² que se localiza junto a la carretera comarcal A-2214 que conecta Ontiñena con Candasnos.

Proyecto de Revegetación

En cuanto al Proyecto de Revegetación, se han propuesto los siguientes tratamientos:

- Tratamiento 1. Restauración de la banda de ocupación temporal del sifón dentro de la ZEPA "El Basal, Las Menorcas y Llanos de Cardiel".
- Tratamiento 2. Restauración de la banda de ocupación temporal del sifón en zona regable (fuera de la ZEPA "El Basal, Las Menorcas y Llanos de Cardiel").
- Tratamiento 3. Restauración de instalaciones auxiliares de obra.
- Tratamiento 4. Restauración del préstamo "La Romerosa".

Como ya se ha comentado, la actuación proyectada precisa de zonas de vertedero utilizándose para tal fin la propia banda de ocupación temporal del sifón (VERTEDERO I, zona admisible), elevando la cota natural de dicha banda, a lo largo de todo el recorrido del sifón, una media de tan solo 30 cm de altura así como el relleno del hueco del pequeño préstamo seleccionado (VERTEDERO II: préstamo "La Romerosa"), como una actuación más destinada a su restauración.

La Diputación General de Aragón está redactando los proyectos de las redes de las zonas regables PN-2 y PN-

3, y está realizando la concentración parcelaria de los Términos Municipales de Candanos, Ballobar y Fraga. Estos trabajos no estarán completados en la fecha de finalización del presente Proyecto por lo que no se han podido tener en cuenta a la hora de diseñar los tratamientos de restauración.

Así, los tratamientos 2, 3 y 4 citados con anterioridad se ajustaran, en fase de construcción, a los límites definitivos de las zonas regables en los municipios afectados, en función de los proyectos de concentración parcelaria definitivos y de la mayor definición del resto de las obras contempladas en el Plan Coordinado de obras de la 3ª Parte – 1ª Fase (Sectores VI-A, VII-A, XVII-A, XVIII-A, XIX-A, XX-A, XXI-A y XXII-A) de la zona regable de Monegros II (Huesca y Zaragoza).

La banda de ocupación temporal presenta una anchura de 51,50 m. En el caso de los tratamientos 2 y 3 (banda de ocupación temporal fuera de la ZEPA “El Basal, Las Menorcas y Llanos de Cardiel”) la restauración no propone plantaciones dado que, según la información proporcionada por el Plan Coordinado precedente, estos tramos discurren por zonas regables y lo que se pretende por tanto es devolver los terrenos para que sean aptos para el cultivo (sin revegetar).

De igual forma en el tratamiento 4 (restauración del préstamo-vertedero “La Romerosa”) no se proponen plantaciones dado que, aunque se trata de una parcela a expropiar permanentemente, la idea es revertirla en un futuro a sus propietarios originales para entrar a formar parte de la zona regable donde se ubica, devolviendo los terrenos para que sean aptos para el cultivo (sin revegetar).

Protección del patrimonio cultural

La actuación proyectada (sifón de Cardiel y sus elementos auxiliares anejos) no afecta de forma directa a los yacimientos arqueológicos y paleontológicos catalogados presentes en la zona (según información facilitada por el Servicio de Patrimonio Arqueológico, Paleontológico y de Parques Culturales de la Diputación General de Aragón durante la fase de redacción del EIA del Plan Coordinado precedente). No obstante, el Proyecto (Anejo nº 10) incluye la propuesta de realizar, en cumplimiento con la DIA, una prospección arqueológica y paleontológica sobre las zonas afectadas por obras constructivas, de forma previa a la ejecución de las mismas, tras la fase de replanteo (fase de obras). Esta medida se incluye igualmente en el capítulo 9 “Ordenación Ecológica, Estética y Paisajística” del presupuesto del Proyecto.

En cuanto a las vías pecuarias, analizada la información suministrada por el Departamento de Medio Ambiente del Gobierno de Aragón, se extrae como principal conclusión que la actuación proyectada (sifón de Cardiel) intercepta la Cañada Real de Villanueva a Candanos a la altura de la balsa de Valdemanco, entre sus P.Ks 1+170 y 1+270, en el mismo punto en el que esta vía pecuaria se ve interceptada por el trazado de la Línea de Alta Velocidad Zaragoza-Lleida. La vía pecuaria supera la línea férrea por un paso inferior, paso que igualmente aprovecha el trazado del sifón por lo que es en esta zona donde se produce la afección.

Dado que el sifón se proyecta en zanja, la vía pecuaria queda totalmente repuesta a su situación original en la fase de explotación, tratándose por tanto de una ocupación temporal. El Proyecto no contempla en este cruce con la vía pecuaria expropiaciones permanentes de tierras, ni modificaciones en su trazado, por lo que únicamente será necesario que el Contratista de las obras, antes del inicio de las mismas, realice los trámites oportunos para la ocupación temporal de esos terrenos en cumplimiento del artículo 31 “Ocupaciones temporales” de la Ley 10/2005, de 11 de noviembre, de vías pecuarias de Aragón.

Protección de especies singulares de flora y fauna

Flora

Partiendo del inventario presentado en el Plan Coordinado precedente y de la información suministrada por el Departamento de Medio Ambiente de la Diputación General de Aragón, las especies vegetales amenazadas

presentes en el área de estudio son las siguientes:

- *Ferula loscosii*
- *Boleum asperum*

Como medida protectora, antes del inicio de los movimientos de tierras y del despeje y desbroce de la vegetación, una vez realizado el replanteo definitivo de las obras, se realizará un seguimiento de la posible presencia de las especies de flora amenazadas dentro de las zonas de actuación (trazado del sifón de Cardiel, instalaciones auxiliares, préstamos y vertederos). En coordinación con el Departamento de Medio Ambiente de la Diputación General de Aragón se realizará el transplante de los ejemplares de flora amenazados a parcelas donde tengan asegurada su conservación.

El movimiento de maquinaria por caminos ya existentes y por la plataforma de la propia traza del sifón (banda de ocupación temporal) evitará la afección a los ejemplares de flora amenazada presentes en el área de estudio. Se evitará en todo momento la apertura de nuevos caminos de acceso a la obra que puedan afectar a estas especies de flora amenazadas.

Fauna

Las especies de avifauna consideradas de mayor interés presentes en el área de estudio y en su entorno más inmediato son la Alondra de Dupont (*Chersophilus duponti*), Calandria (*Melanocorypa calandra*) y Terrera común (*Calandrella brachydactyla*) entre las alúridas, las pteróclidas Ganga ortega (*Pterocles orientalis*) y Ganga ibérica (*Pterocles alchata*), el Alcaraván (*Burhinus oedicnemus*), Sisón (*Tetrax tetrax*), y el Aguilucho cenizo (*Circus pygargus*) y Cernícalo primilla (*Falco naumanni*) entre las rapaces.

Durante la construcción se realizará un seguimiento del grado de incidencia directa e indirecta sobre la fauna y sus hábitats debida a la ocupación de suelo, los movimientos de tierras y maquinaria, la presencia de instalaciones auxiliares, etc. que llevan asociadas la destrucción de hábitats por las tareas de despeje y desbroce previas al inicio de las excavaciones y explanaciones.

Se contará con un experto ornitólogo que controle las afecciones a la avifauna y sus lugares de nidificación, que puedan causarse por movimiento de maquinaria, depósito de materiales, etc durante la realización de los trabajos. Este experto ornitólogo será el encargado, durante la realización de las obras en periodo de nidificación de las aves consideradas prioritarias, de realizar una prospección del terreno previa al avance de la maquinaria, paralizando las obras ante la localización de algún nido de las especies de aves esteparias consideradas prioritarias. Este seguimiento cobrará gran importancia cuando la banda de ocupación temporal o el préstamo seleccionado discorra próxima a antiguas edificaciones (mases o construcciones agrícolas tradicionales), constatando la presencia o ausencia de niales de cernícalo primilla en sus tejados y oquedades. En todo caso, se evitará la afección a estas edificaciones aún presentándose en el interior de la banda de ocupación temporal del sifón.

En caso de afección a estas construcciones, y constatada la presencia del cernícalo primilla, se procederá a restaurar sus tejados de forma que sean apropiados para el establecimiento de esta especie. En todo caso esta medida se llevará a cabo en coordinación con el Departamento de Medio Ambiente de la Diputación General de Aragón.

Por último cabe mencionar que el área crítica del cernícalo primilla no se ha considerado zona excluida ya que abarca un área tan extensa que impediría la realización de cualquier actividad asociada a la construcción del sifón (instalaciones auxiliares, préstamos, vertederos, etc). Al localizarse todas las actuaciones contempladas en el proyecto (sifón, instalaciones auxiliares, préstamos, vertederos y caminos de acceso), sobre el área crítica del cernícalo primilla, cobrará gran importancia la correcta ejecución de la medida protectora ya descrita y relacionada con la prospección ornitológica de todas las zonas de ocupación previa al avance de la maquinaria.

SERVICIOS AFECTADOS

Las infraestructuras existentes en la zona son las siguientes:

- Línea de Alta Velocidad Madrid-Zaragoza-Barcelona
- Carretera A-2214 de Casadasnos a Ontiñena
- Oleoducto Zaragoza-Tarragona de la Compañía Logística de Hidrocarburos y gasoducto Huesca-Barbastro-Monzón de ENAGAS
- Caminos

El trazado del sifón de Cardiel se mantiene fuera del límite del Domicilio Público Ferroviario. El cruce del sifón bajo la Línea de Alta Velocidad se ha proyectado bajo el paso inferior existente de Bensala I, por lo que no existirá afección a la Línea.

Se ha consultado al Administrador de Infraestructuras Ferroviarias la posible existencia de canalizaciones eléctricas o de comunicaciones en la zona de cruce, con respuesta negativa. No obstante se ha incluido en los presupuestos una Partida Alzada a justificar para la reposición de las canalizaciones que puedan existir en la zona de cruce.

El cruce de la Carretera A-2214 de Candasnos a Ontiñena se ha previsto con un desvío provisional de la misma. Se ha incluido en los planos y en los presupuestos tanto el desvío provisional, como el levantamiento y la reposición del firme de la carretera.

Se ha consultado a ENAGÁS la posible existencia de instalaciones de su propiedad que puedan resultar afectadas por las obras. En el Anejo nº 17 se incluye la carta de contestación recibida, en la que indican que no existen instalaciones en servicio de su competencia que puedan resultar afectadas por las obras.

El trazado del sifón de Cardiel cruza diversos caminos existentes en la zona. En todos los casos se ha previsto y valorado la reposición del firme de los caminos afectados, tanto aquellos que la tubería cruza, como los que quedan dentro de la franja de ocupación temporal, que resultarán afectados por las obras.

Las afecciones a las líneas planificadas en el Anteproyecto de electrificación de Monegros II, son objeto del Anejo nº 18, en el que se definen las dos modificaciones puntuales del trazado de la línea Derivación P.C. Nº 90 S-VII, que será preciso tener en cuenta en el Proyecto Constructivo de la electrificación de Monegros II.

AFECCIÓN A LA ELECTRIFICACIÓN DE MONEGROS II

El Plan Coordinado de Obras de Monegros II- 3ª Parte-1ª Fase, prevé la ejecución de una línea eléctrica en media tensión, a 25 kV, que servirá para el suministro eléctrico de las instalaciones del Sifon de Cardiel y de las estaciones de bombeo y redes de riego.

En la actualidad existe un anteproyecto de dicha línea sometido a Información Pública, y está prevista su licitación como concurso de proyecto y ejecución.

El anteproyecto prevé cuatro redes de media, tres de ellas, las que parten de la Central de Bombeo prevista para el gasoducto y del casco urbano de Ontiñena, con tendido aéreo, y la cuarta que parte de la zona las Ventas del Rey, será enterrada hasta las proximidades del núcleo de Cardiel, para evitar impactos sobre la ZEPA "Llanos de Cardiel"

La incertidumbre sobre la cronología en que se ejecutarán ambas infraestructuras, la tubería del Sifon de Cardiel y la línea eléctrica, hace aconsejable analizar la posible afección de las obras de la tubería a la línea, en el caso que ésta se ejecutase antes o simultáneamente con la tubería.

El trazado de la línea Derivación P.C. nº 90 S-VII se mantiene paralelo al del Sifón de Cardiel, desde el P.K. 0+900 hasta el P.K. 3+000, sin que exista interferencia entre ambas infraestructuras, ya que la distancia mínima, en el P.K. 1+175, es de 40 m.

La línea Derivación P.C. nº 86 S-VI cruza el trazado del Sifón de Cardiel, a la altura del P.K. 4+600, sin que exista interferencia alguna tampoco, ya que el poste más próximo queda a 20 m de la tubería.

Los apoyos 46 y 67 de la línea Derivación P.C. nº 90 S-VII quedan situados prácticamente encima del trazado del Sifón de Cardiel, en los P.K. 6+435 y 8+850.

En ambos casos se propone una modificación del trazado de la línea, para evitar la interferencia con el Sifón de Cardiel, desplazando ambos apoyos a una distancia mínima de 8 m.

En los planos del Anejo se reflejan estas modificaciones de trazado.

EXPROPIACIONES

En el Anejo nº 16 del presente proyecto se definen y valoran los bienes y derechos que resultan afectados por las obras.

En la actualidad la Diputación General de Aragón está realizando la concentración parcelaria de los Términos Municipales de Candasnos, Ballobar y Fraga.

Al no haberse completado dicha concentración parcelaria, el presente proyecto considera las parcelas actuales.

En su día será necesario adaptar el estudio de expropiaciones a las parcelas que resulten de la concentración parcelaria.

Se ha diferenciado las siguientes afecciones:

- Expropiación de las superficies ocupadas por las arquetas de válvulas, ventosas, desagües y caudalímetro.
- Ocupación temporal. Se ha considerado, en general, un ancho de 51,50 m, teniendo en cuenta el ancho de la zanja a nivel de terreno y las necesidades de tránsito de maquinaria (camiones y grúas), acopio de materiales (tierras y tubos), caminos provisionales, acopios intermedios, etc.
- Servidumbre de acueducto. Se ha considerado una servidumbre de acueducto de 5 m (2,5 m a cada lado del eje). En los emplazamientos de anclajes en codos cuyas dimensiones exceden la franja de 5 m y quedan muy próximos a la cota de terreno, se ha aumentado el ancho de la franja de servidumbre de acueducto.

CONDICIONANTES PARA LA EXPLOTACIÓN DE LAS OBRAS

- 1) Las Comunidades de Regantes solicitarán a la Confederación Hidrográfica del Ebro, con tres días de antelación, los consumos semanales a suministrar a cada zona, especificando caudales y horas de funcionamiento a lo largo de la semana.

A partir de estos datos la Confederación Hidrográfica del Ebro establecerá las consignas de caudal en las válvulas reguladoras de las derivaciones.

- 2) En caso de emergencia, si se detectase alguna fuga en las conducciones, se cerraría la válvula de seccionamiento situada aguas arriba del tramo con problemas o la compuerta Bureau en cabecera y las válvulas de derivación situadas aguas abajo.

FICHA TÉCNICA

CARACTERÍSTICAS PRINCIPALES DE LAS OBRAS

CONEXIÓN CON EMBALSE DE VALDEPATAO

- LONGITUD: 432 m
- TUBERÍAS: Poliéster reforzado con fibra de vidrio, DN 2.600 mm, PN-10 y SN 5.000 N/m²
- PIEZAS ESPECIALES DE PRFV DN 2.600
 - 1 Codo en planta DN 2.600
 - 3 Codos en alzado DN 2.600
 - 1 Pieza para bifurcación en pantalón 1.600/700/700
 - 1 Pieza para cambio de diámetro 2.600/1.600
- DESAGÜES:
 - 1 desagüe DN 250

SIFÓN DE CARDIEL

- LONGITUD: 9.440 M
- TUBERÍAS: Poliéster reforzado con fibra de vidrio, DN 2.600 NM, PN-10 y SN-5.000 n/m²
- PIEZAS ESPECIALES DE PRFV DN 2.600
 - 14 Codos en planta
 - 26 Codos convexos en alzado
 - 34 Codos cóncavos en alzado
 - 20 Piezas especiales para entrada de hombre de 800 mm
 - 4 Derivaciones 2.600/900 mm
 - 6 Piezas para cambio de diámetro 2.600/2.400 mm
 - 11 Piezas para desagüe con salida tangencial DN 250 mm
 - 183 Tubos cortos campana-espiga DN 2.600 mm
 - 3 Tubos cortos campana-espiga DN 2.400 mm
 - 1 Tubo con brida ciega DN 2.600 mm
- CURVAS EN PLANTA Y ALZADO DE RADIO 1.380 M
- SECCIÓN TIPO DE ZANJAS
 - Ancho en la base 3,60 m
 - Taludes: Variables entre 1 (H):1(V) y 1 (H):3(V), según Estudio geológico-geotécnico
- RELLENO DE ZANJAS
 - Gravilla de tamaño 5/12,5 mm, con 100% que pasa por el tamiz UNE 12,5 mm y no más del 10% pasa por el tamiz UNE 5 mm, alrededor del tubo, con un espesor de 20 cm por encima y por debajo del tubo.
 - Material seleccionado de la propia excavación en el resto de la zanja.
- CANALIZACIONES PARA CABLES DE COMUNICACIÓN Y POTENCIA:
 - Dos tubos de PVC rígido, de 160 mm de diámetro liso interiormente y corrugado exteriormente, instalados en un cajeadado del relleno principal de la zanja y protegidos con hormigón en masa HM-20, con cinta de señalización y separadores. En determinados tramos se instalaran dos

tubos más de 160 mm o un tubo de 225 mm.

- Arquetas de 1,00 x 0,90 m de dimensiones.

- **VÁLVULAS DE SECCIONAMIENTO:**

- Tres válvulas de mariposa de accionamiento eléctrico DN 2.400 P.N.-10, en los P.K. 1+143, 1+287 y 6+420, con carretes de desmontaje y by-pass DN 250, instaladas en arquetas de dimensiones interiores 6,10 x 7,105 m.

- **VENTOSAS:**

- 2 Ventosas trifuncionales de doble cuerpo DN 100 mm, con purgador DN 12,5 mm, instaladas sobre tapas de entradas de hombre.
- 3 Ventosas trifuncionales de doble cuerpo DN 150 mm, con purgador DN 12,5 con pulgada DN 12,5 mm, instaladas sobre tapas de entradas de hombre.
- 3 Ventosas trifuncionales de doble cuerpo DN 150 mm, con purgador DN 25 mm, instaladas sobre tapas de entradas de hombre.
- 1 Ventosa trifuncional de doble cuerpo DN 200 mm, con purgador DN 12,5 mm, instalada sobre tapas de entradas de hombre.
- 3 Ventosa trifuncional de doble cuerpo DN 200 mm, con purgador DN 25 mm, instalada sobre tapas de entradas de hombre.
- 6 Ventosa trifuncional de doble cuerpo DN 250 mm, con purgador DN 25 mm, instaladas sobre tapas de entradas de hombre.
- 16 Arquetas de dimensiones interiores 2,00 x 2,00 m.

- **ENTRADAS DE HOMBRE DN 800 mm**

- 26 Uds

- **DESAGÜES:**

- 15 desagües DN 250, con válvula de compuerta y carrete de desmontaje (11 instalados en arquetas secas de dimensiones interiores de 2,00 x 2,00, con arquetas húmedas de 2,00x1,00, y 4 instaladas en arquetas de válvulas de seccionamiento)

- **CAUDALÍMETROS**

- 1 caudalímetro ultrasónico DN 2.600 mm, con carrete de desmontaje

OBRA DE CRUCE DE LA LÍNEA DE ALTA VELOCIDAD MADRID-ZARAGOZA-BARCELONA

- **SITUACIÓN:** Paso inferior de Bensala I, entre los P.K. 507+360 y 507+400 de la línea

- **PROCESO CONSTRUCTIVO:** Pantallas de micropilotes secantes de 160 mm de diámetro. Los micropilotes estructurales tendrán un tubo de 73 mm de diámetro y 5,51 mm de espesor, grado N-80. Longitud 60 m Profundidad 10 m.

- **TUBERÍAS:** Tubería DN 2.600 mm del Sifón de Cardiel y tubería DN 1.200 mm de la Balsa Lateral de la Acequia de Ontiñena, protegidas con hormigón en masa HM-20

Cruce de la carretera A-2214

A cielo abierto, en dos fases, con desvío provisional y reposición del firme

- Longitud del desvío: 159,3 m
- Ancho del desvío: 5,00 m
- Firme del desvío: 30 cm de suelo adecuado, 30 cm de zahorra artificial, riego de imprimación y capa de rodadura de 5 cm de mezcla bituminosa en caliente D-12.
- Reposición del firme de la carretera: 35 cm de suelo seleccionado, 25 cm de zahorra artificial, riego de imprimación, 15 cm de mezcla bituminosa en caliente tipo AC 22 bin S, 5 cm de mezcla bituminosa en caliente tipo AC 16 surf D.
- Protección de tubería bajo carretera. Hormigón HN-20, de 3,60 x 3,40 m.

Derivación a zona Regable PN-3 Este

- SITUACIÓN: P.K. 6+407,50
- EQUIPOS:
 - 2 válvulas de mariposa de accionamiento eléctrico DN 900 PN-10
 - 1 válvula reguladora de caudal DN 900 PN-10,
 - 1 medidor de caudal ultrasónico DN 900 PN-10
 - 3 carretes de desmontaje DN 900 PN-10 y una brida ciega DN 900 PN-10
- ARQUETAS: Una arqueta de dimensiones interiores 6,60 x 5,35 m, para las válvulas y una arqueta de dimensiones interiores 3,00 x 3,42 m para el caudalímetro.

Derivación a zona regable PN-2

- SITUACIÓN: P.K. 9+430,50
- EQUIPOS:
 - 6 válvulas de mariposa de accionamiento eléctrico DN 900 PN-10
 - 3 válvulas reguladoras de caudal DN 900 PN-10
 - 6 carretes de desmontaje DN 900 PN-10
 - 1 medidor de caudal ultrasónico DN 2.000 PN-10
 - 1 carrete de desmontaje DN 2.000 PN-10
 - Una brida ciega DN 2.000 PN-10
- ARQUETAS: Una arqueta de dimensiones interiores 6,60 x 11,35 m para las válvulas y una arqueta de dimensiones interiores de 4,30 x 4,49 m para el caudalímetro.

Instalaciones eléctricas

- Tres centros de transformación y entronque con la línea de 25 kV
- Red de distribución en baja tensión a 400/230 Voltios
- Casetas y edificaciones prefabricadas para el alojamiento de los equipos de maniobra y control.
- Distribuciones eléctricas a motores y equipos
- Redes de tierras

Control y automatización

- Tres estaciones de control:
 - Junto al paso de la Línea de Alta Velocidad para controlar las válvulas de seccionamiento 1 y 2 y el caudalímetro
 - Junto a la derivación a la zona PN-3 Este para controlar la válvula de seccionamiento 3 y las válvulas y el caudalímetro de la derivación.
 - Junto a la derivación a la zona PN-2, para controlar las válvulas y el caudalímetro de la derivación

Las tres estaciones tendrán PLC'S, sistemas antiintrusión y de detección de incendios, equipos rectificadores de batería y analizadores de redes eléctricas.

Estarán enlazadas con el Centro de control del embalse de Valdepatao.

Ordenación ecológica, estética y paisajística

- Revegetación de la banda de afección de las conducciones y de las zonas de instalaciones auxiliares dentro de la ZEPA "El Basal, Las Menorcas y Llanos de Cardiel".
- Medidas protectoras del patrimonio histórico y arqueológico
- Jalonamiento de protección
- Protección de la calidad de las aguas
- Tratamiento y gestión de residuos
- Programa de Vigilancia Ambiental

Resumen de las unidades mas importantes

9.368	M	Tubería de PRFV DN 2.600, PN-10 y SN 5.000 N/mm ²
88.607	M ³	Relleno con material tipo E en la zona de recubrimiento de tuberías
120.533	Kg	Acero S-275 JR en piezas de calderería
51.246	M ³	Excavación en zanja con medios especiales
251.581	M ³	Relleno con material seleccionado en la zona de relleno principal de las zanjas.
7.331	M ³	Hormigón en masa HM-20/B/20
151.487	M ³	Excavación de Tierra vegetal
186.832	Kg	Excavación en zanja con medios convencionales
5.000	M	Micropilotes estructurales de 160 mm de perforación
21.990	M	Tubería de PVC DN 160 mm
4.980	M	Micropilotes de mortero de 160 mm de perforación
14.206	M ³	Relleno granular tipo J en fondos de zanja
179.597	Kg	Acero corrugado B-500 S
907	M ³	Hormigón HA-35/B/20/Ila + Qc en alzados de muros
13.415	M ³	Excavación en desmonte con medios convencionales
315	M ³	Hormigón HA-35/B/20/Ila + Qc en soleras y cimentaciones
2.833	M ³	Excavación en desmonte con medios especiales
227	M ³	Hormigón HA-35/B/20/Ila + Qc en vigas, pilares y losas

Plazo de ejecución

El plazo total de ejecución será de DIECISÉIS (16) MESES

PRESUPUESTO

PRESUPUESTO DE EJECUCIÓN MATERIAL

ADENDA AL PROYECTO DEL SIFÓN DE CARDIEL

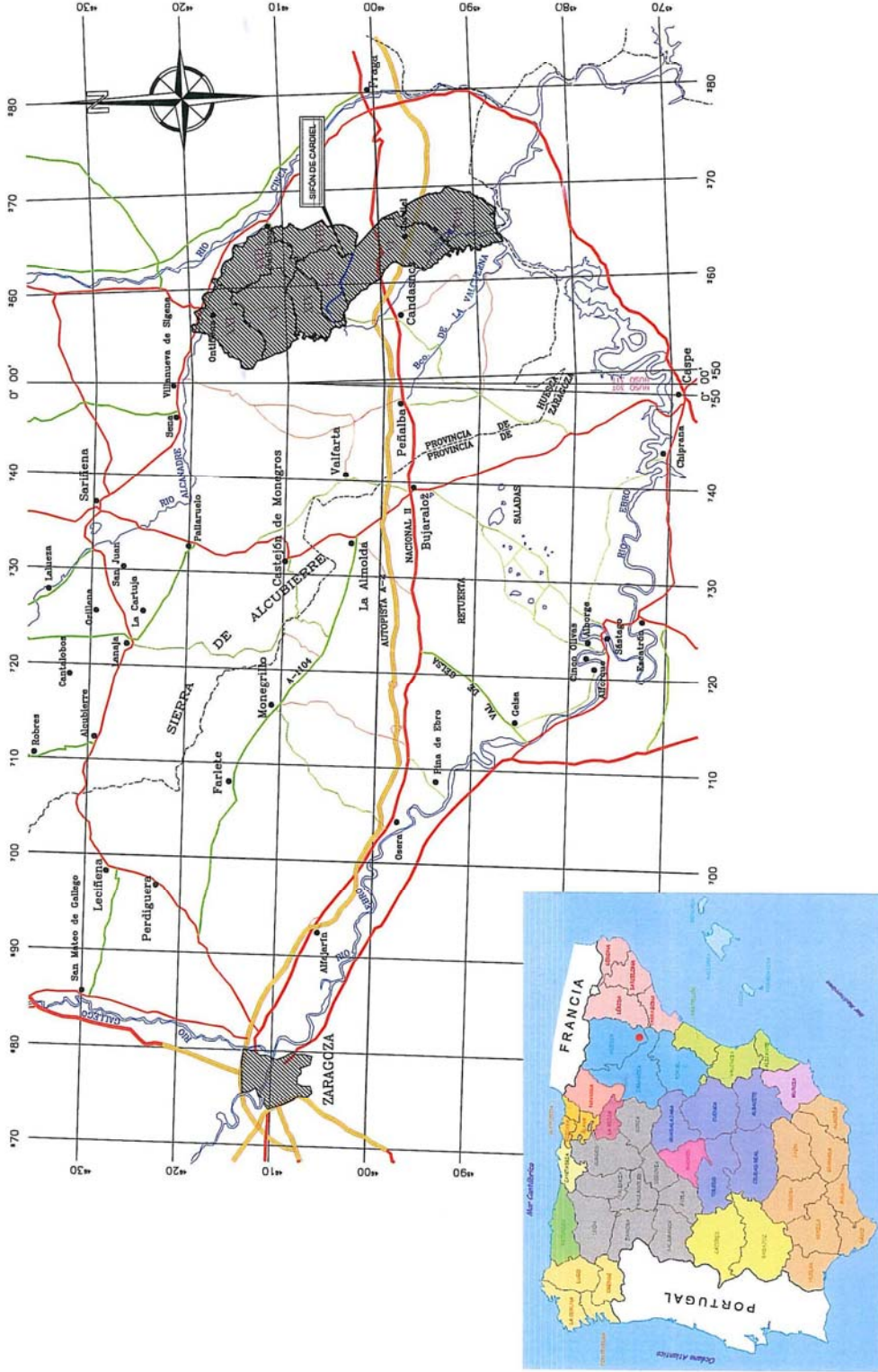
CAPÍTULO 1.	TUBERÍA PRINCIPAL.....	21.845.229,98
CAPÍTULO 2.	OBRA DE CRUCE DE LÍNEA DE ALTA VELOCIDAD.....	644.186,49
CAPÍTULO 3.	CRUCE DE CARRETERA A-2214.....	33.999,08
CAPÍTULO 4.	DERIVACIÓN A ZONA REGABLE PN-3 ESTE.....	373.543,80
CAPÍTULO 5.	DERIVACIÓN A ZONA REGABLE PN-2.....	1.016.747,40
CAPÍTULO 6.	INSTALACIONES ELÉCTRICAS.....	312.872,35
CAPÍTULO 7.	CONTROL Y AUTOMATIZACIÓN.....	212.190,00
CAPÍTULO 8.	SERVICIOS AFECTADOS.....	289.658,50
CAPÍTULO 9.	ORDENACIÓN ECOLÓGICA, ESTÉTICA Y PAISAJÍSTICA.....	539.768,93
CAPÍTULO 10.	VARIOS.....	25.653,00
CAPÍTULO 11.	SEGURIDAD Y SALUD.....	391.168,07
CAPÍTULO 12.	GESTIÓN DE RESIDUOS.....	95.613,76
TOTAL PRESUPUESTO DE EJECUCIÓN MATERIAL		25.780.631,36

PRESUPUESTO BASE DE LICITACIÓN

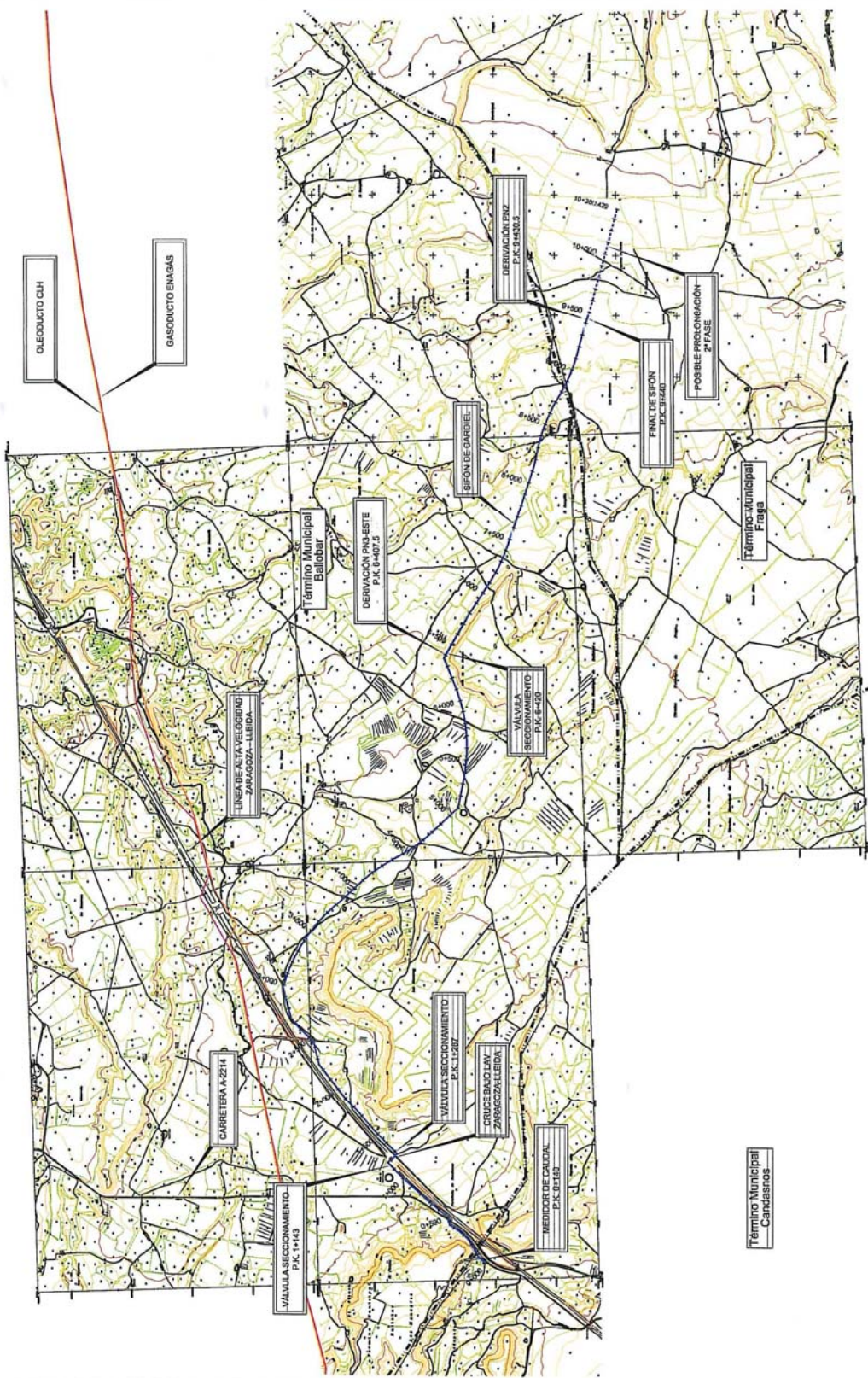
ADENDA AL PROYECTO DEL SIFÓN DE CARDIEL

TOTAL PRESUPUESTO DE EJECUCIÓN MATERIAL.....	25.780.631,36
16,00 % Gastos generales.....	4.124.901,02
6,00 % Beneficio industrial.....	1.546.837,88
SUMA	31.452.370,26
21,00 % I.V.A.....	6.604.997,75
TOTAL PRESUPUESTO BASE DE LICITACIÓN	38.057.368,01

PLANOS

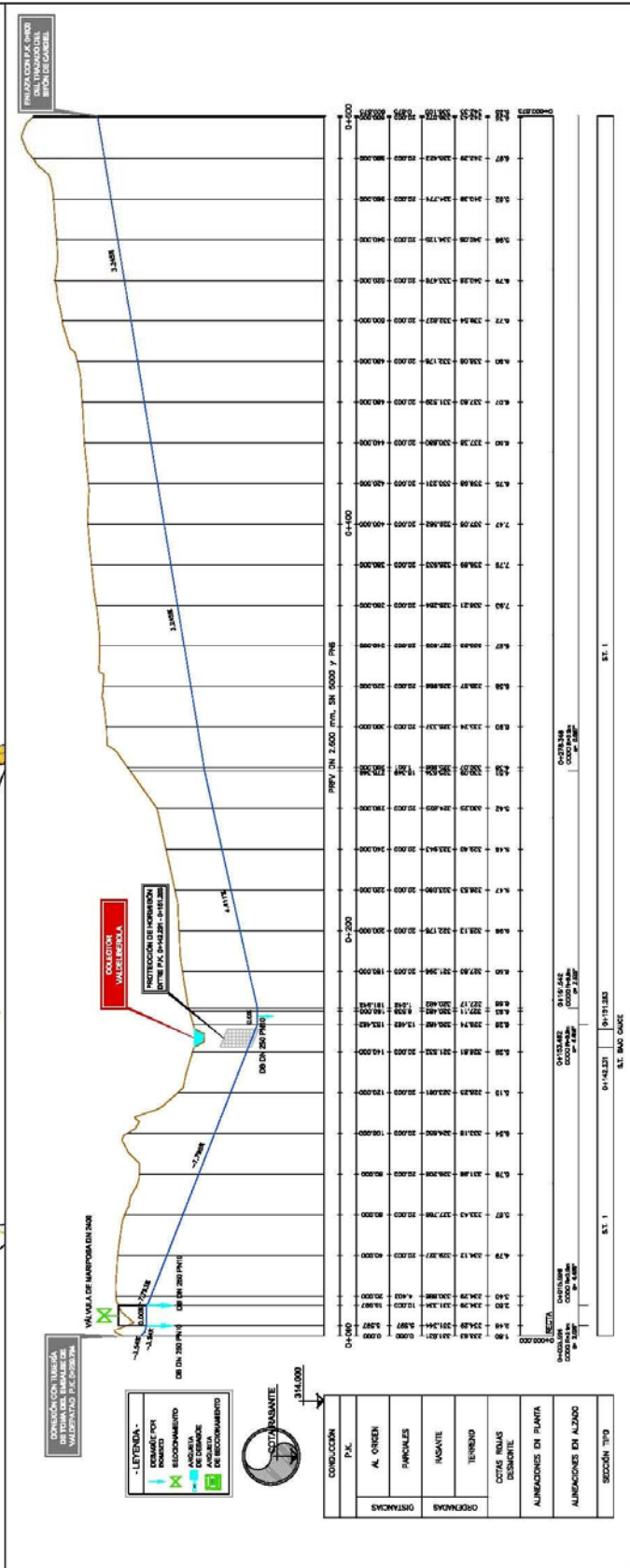
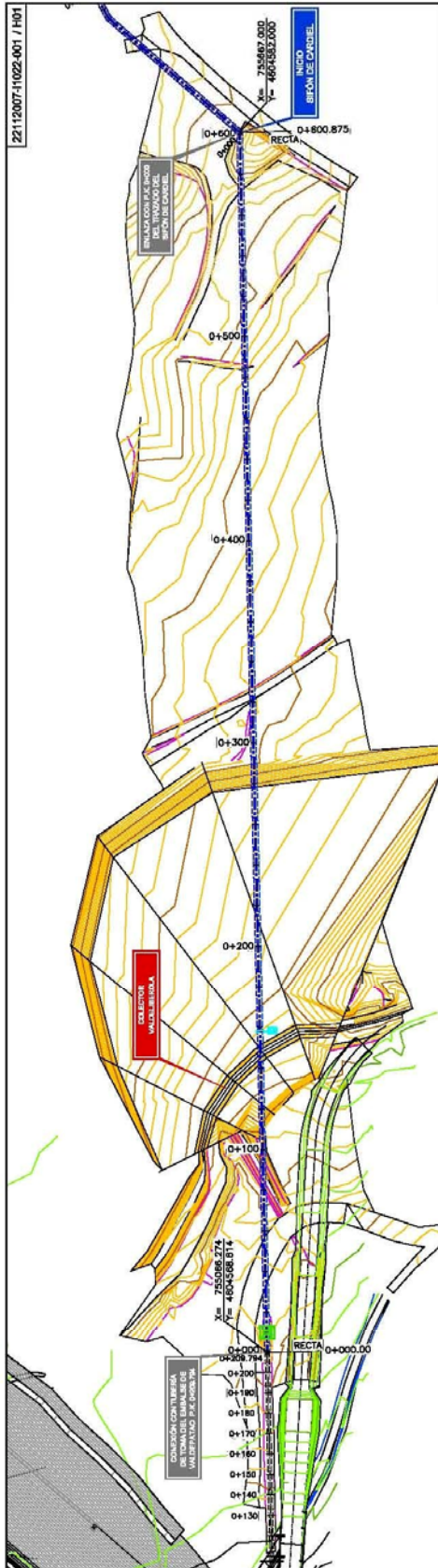


<p>MINISTERIO DE AGRICULTURA, PESCA Y MARIPOSA</p>	SECRETARÍA DE ESTADO DE AGRICULTURA, PESCA Y MARIPOSA	SECRETARÍA GENERAL DEL AGUA	COMISIÓN INTERMINISTERIAL DEL EBRU O 50/2001/H	TÍTULO DEL PROYECTO: PROYECTO DEL SIFÓN DE CARDIEL ZONA REGABLE DE MONREGROS II. (GALLIGAR / HUESCA)	CÓDIGO: 09.273.113/2111	DESARROLLO DIRECTOR DEL PROYECTO: INGENIERO DE OBRAS PÚBLICAS INGENIERO AGUERO DEL PUERTO D. EDUARDO NOVELLA JACOBO D. ANTONIO PÉREZ RIZ	ESCALA: 1:50.000	SIE	FECHA: DICIEMBRE 2009	DESIGNACIÓN DEL PANO: PLANO DE SITUACIÓN	PANO Nº: 1
											Hoja 1 de 1



<p>MINISTERIO DE AGRICULTURA, PESQUERÍA Y RIEGO</p>	<p>SECRETARÍA DE ESTADO DE AGUA, RIEGO Y ZARZA</p> <p>DIRECCIÓN GENERAL DEL AGUA</p> <p>CONFEDERACIÓN GENERAL DEL AGUA DE ESPAÑA</p>	<p>TÍTULO DEL PROYECTO:</p> <p>PROYECTO DEL SIFÓN DE CABELLÓ</p> <p>ZONA REGABLE DE MONEGRÓS II.</p> <p>(BALLOBAR / RUESCA)</p>	<p>FECHA:</p> <p>DICIEMBRE 2009</p>	<p>REVISIÓN DEL PLANO:</p> <p>PLANTA DE LAS OBRAS</p> <p>PLANO GENERAL</p>	<p>PLANO Nº:</p> <p>2.1</p>
	<p>PROYECTO DIRECTOR DEL PROYECTO:</p> <p>D. CRISTÓBAL PÉREZ BOCANegra</p>	<p>COMANDO EN JEFE DE LA ZONA REGABLE DE MONEGRÓS II:</p> <p>D. ENRIQUE MOLINA JORDAN</p>	<p>ESCALA:</p> <p>1:10000</p>	<p>FECHA:</p> <p>DICIEMBRE 2009</p>	<p>REVISIÓN DEL PLANO:</p> <p>PLANTA DE LAS OBRAS</p> <p>PLANO GENERAL</p>

2211200711022-001 / 1/01



ESTACIÓN	0+000.00	0+100.00	0+200.00	0+300.00	0+400.00	0+500.00	0+600.00
ALTIMETRIA DEL TERRENO	374.80	374.80	374.80	374.80	374.80	374.80	374.80
ALTIMETRIA DE LA TUBERIA	373.50	373.50	373.50	373.50	373.50	373.50	373.50
GRADIENTE							
DESVIACION							
REQUERIDA							
EXISTENTE							

REPUBLICA ARGENTINA

MINISTERIO DE AGRICULTURA, ALIMENTACION Y MEDIO AMBIENTE

SECRETARIA NACIONAL DE AGUAS

ABRILIA AL PROYECTO DEL SIFÓN DE CÁRCEL, ZONA REGALO DE MONTEGROSSO II. (SALLIBAR / MESITA)

PLAN DE OBRAS

NO. 09-273.333/2111

COORDINADOR GENERAL DE OBRAS

D. GONZALO VARGAS ROSARIO

DIRECCION ADJUNTA DE PROYECTOS

B. GONZALO MORENO LANDO

INGENIERO DIRECTOR DE LA OBRA

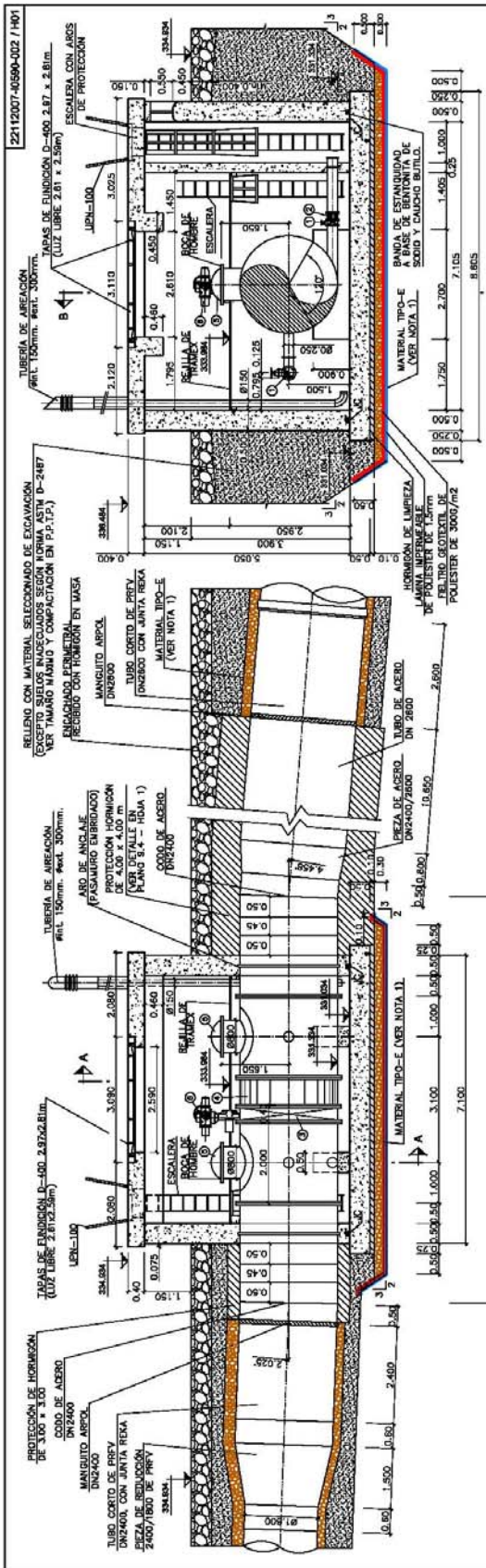
D. DANIELA FERRARI

FECHA: SEPTIEMBRE 2014

ESCALAS: E.H. 1:1000 E.V. 1:200

NO. DE PLANO: 20.1

PLANTAS: Hoja 1 de 1



SECCIÓN A-A
ESCALA 1:10

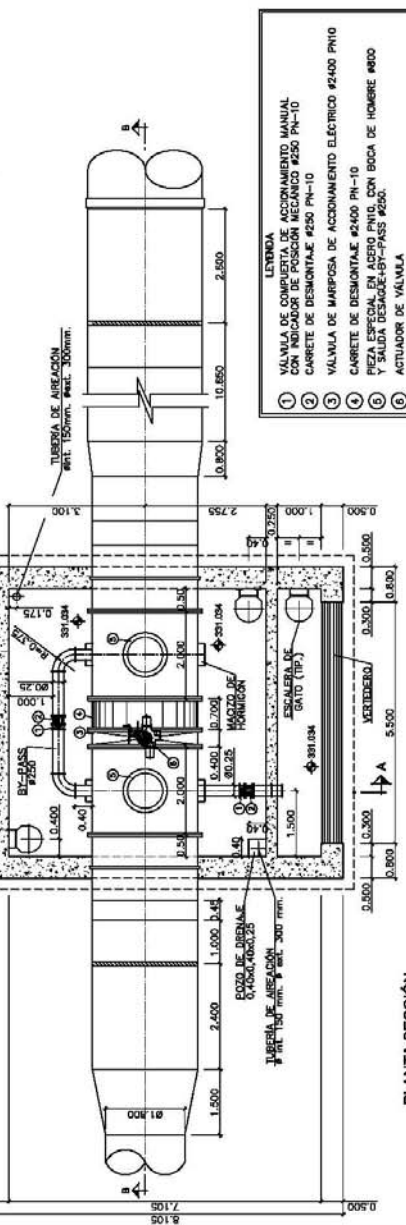
SECCIÓN B-B
ESCALA 1:10

CUADRO CARACTERÍSTICAS MATERIALES Y NIVELES DE CONTROL

MATERIAL	DESIGNACIÓN	INDICADOR DE CONTROL	ARREGLAR POR PARTE DE
VALVULERA	14-36	FORMACIÓN DE BIFURCACIONES	MANO AL OPERARIO
ARMADURA	VARILLA #20 x 10	ENTRABO	MANO AL OPERARIO
ACERO	ACERO PARA VERNIZ	ROSCA	MANO AL OPERARIO
SELECCIÓN	100% EN LABORATORIO	VERIFICACIÓN	MANO AL OPERARIO

PARA MAQUINARIAS DE ACCIONAMIENTO MANO AL OPERARIO DE FLEXIBILIDAD ENFERMOS DE CONTROL DE CONTROL

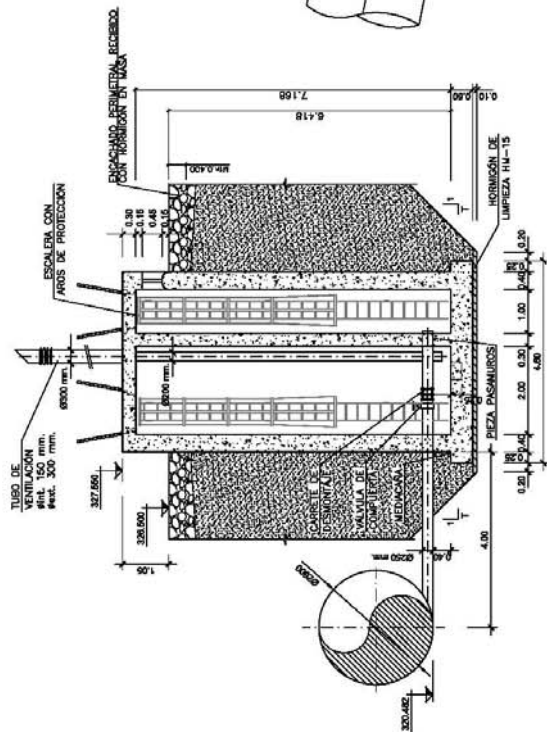
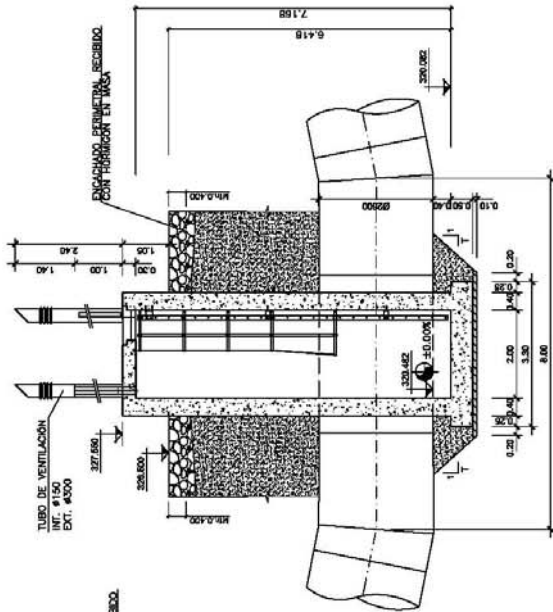
- NOTAS:
- 1-GRANILLA 5/7.5mm, 100% PARA PDR EL TAMIZ DE MIE 15.5mm, PARA EL TUBO DE MANTENIMIENTO, LA BANDA COMPACTADA AL 75% DE LA DENSIDAD RELATIVA (ASTM D-4254)
 - 2-LA ARQUETA SE DISEÑA COMPLETAMENTE HORIZONTAL.
 - 3-VER DETALLES DE TAPAS, ESCALERAS Y ENTRABADOS METALICOS EN PLANOS B.A Y 12
 - 4-J.C.= JUNTA DE CONSTRUCCION
 - 5-TUBERIAS Y PIEZAS ESPECIALES EN EL INTERIOR DE LA ARQUETA DE ACERO DE CALIDAD S.275 JR SEGUN UNE EN 10.025, PARA UN 2400 Y DN 2600 Y 5mm PARA DN 250. LAS PROTECCIONES INTERIOR Y EXTERIOR SE EJECUTARAN ANTES DEL MONTAJE.
 - PROTECCION INTERIOR:
 - *UNA COPA DE IMPRIMADOR METAL-BLANCO SA-3 FOSFATANTE, DE GRAN ADHERENCIA, EVENTO DE Pb Y CRÓMICA.
 - *DOS CAPAS DE RECOBRIMIENTO EPÓXICO A GRAM ESPESOR, DOS COMPONENTES, SIN DISOLVENTE, NO TÁMCO Y CON REVESTIDO SANITARIO, DE 175 MICRAS CADA UNA.
 - PROTECCION EXTERIOR:
 - *UNA COPA DE IMPRIMADOR A METAL-CAS-BLANCO SA-2-1/2 FOSFATANTE, DE GRAN ADHERENCIA, EVENTO DE Pb Y CRÓMICA.
 - *DOS CAPAS DE RECOBRIMIENTO EPÓXICO A GRAM ESPESOR, DOS COMPONENTES, SIN DISOLVENTE, NO TÁMCO Y CON REVESTIDO SANITARIO, DE 175 MICRAS CADA UNA.
 - *COPA INTERMEDIA DE RELLENO ESTANDO A LA CORROSION (EFFECT BARREER) DE 60 MICRAS A LA CORROSION, DE 175 MICRAS CADA UNA.
 - *COPA INTERMEDIA DE RELLENO ESTANDO A LA CORROSION (EFFECT BARREER) DE 60 MICRAS CADA UNA.



PLANTA SECCIÓN
ESCALA 1:10

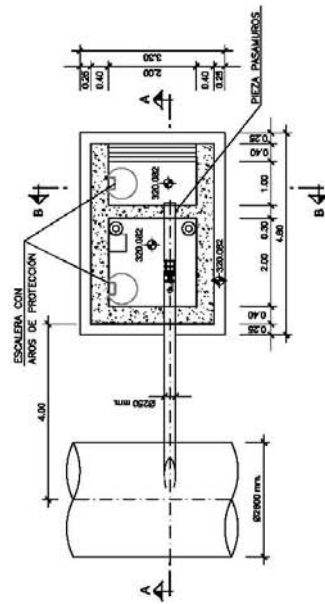
<p>MINISTERIO DE SALUD, TRABAJO Y SEGURIDAD SOCIAL</p>	<p>PROYECTO DE OBRAS DE RECONSTRUCCION DEL CANAL DE AGUA POTABLE EN LA ZONA DE MONTE ROSA (BALBOA / HUESCA)</p>	<p>SECCION DIRECTOR DE OBRAS DE RECONSTRUCCION DEL CANAL DE AGUA POTABLE EN LA ZONA DE MONTE ROSA (BALBOA / HUESCA)</p>	<p>ESCALAS</p> <p>1:50</p>	<p>FECHA: SEPTIEMBRE 2015</p>	<p>NO DE PLANO: 20.2</p>
	<p>ADENAL AL PROYECTO DEL SIFON DE CARIEL ZONA REGALE DE MONTE ROSA II. (BALBOA / HUESCA)</p>	<p>INGENIERO EN OBRAS DE RECONSTRUCCION DEL CANAL DE AGUA POTABLE EN LA ZONA DE MONTE ROSA (BALBOA / HUESCA)</p>	<p>INGENIERO EN OBRAS DE RECONSTRUCCION DEL CANAL DE AGUA POTABLE EN LA ZONA DE MONTE ROSA (BALBOA / HUESCA)</p>	<p>INGENIERO EN OBRAS DE RECONSTRUCCION DEL CANAL DE AGUA POTABLE EN LA ZONA DE MONTE ROSA (BALBOA / HUESCA)</p>	<p>FORMAS Y EQUIPAMIENTO</p>

Hoja 1 de 1

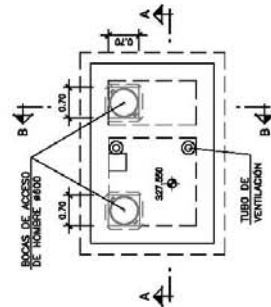


SECCIÓN A-A
ESCALA 1:50

SECCIÓN B-B
ESCALA 1:50



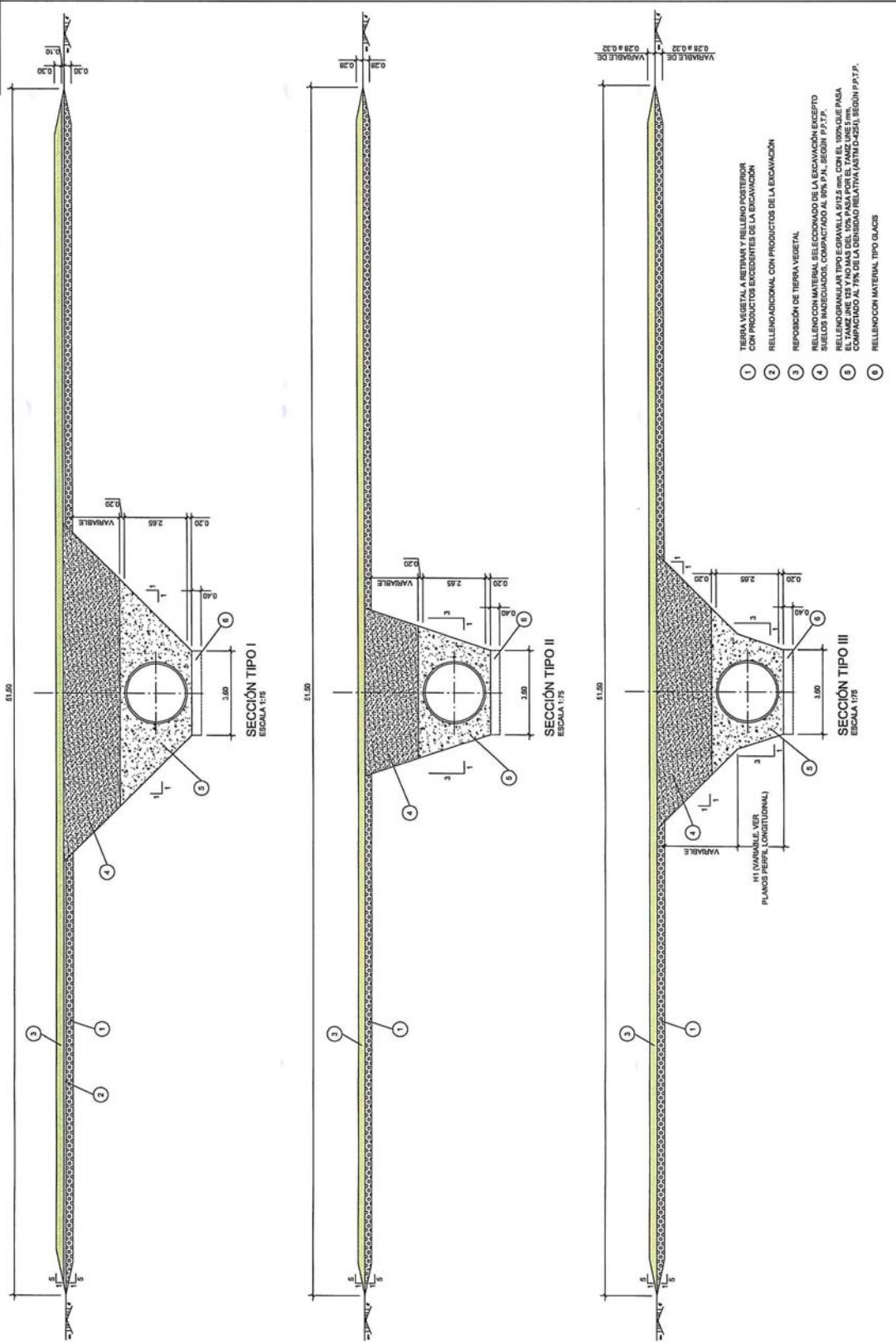
SECCIÓN
ESCALA 1:50



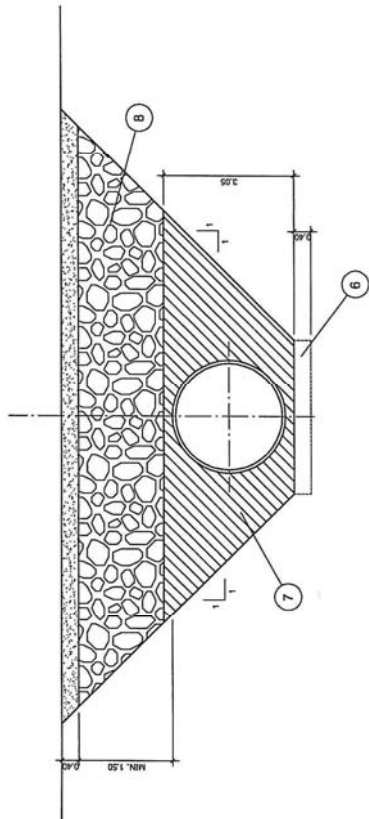
PLANTA CUBIERTA
ESCALA 1:50

- NOTAS
1. VER DETALLE DE ESCALERAS EN PLANO 12
 2. VER DETALLES DE ANCAJES DE CODOS EN PLANO 13
 3. DESAGUE DE TIPO PUNTO BAO DIAMETRO DN 250

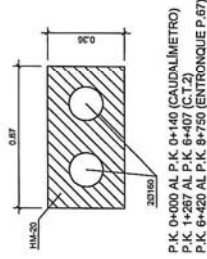
<p>MINISTERIO DE MEDIO AMBIENTE Y ORDENAMIENTO URBANO</p>	<p>PROYECTO DE PROTECCION DEL SIFON DE CABLEL ZONA REGABLE DE HONEROS II (GALLOBAR / HUESCA)</p>	<p>PLANO 09-273.333/2111</p>	<p>PROYECTO DE LA OBRA</p>	<p>ESCALAS 1:50</p>	<p>FECHA: SEPTIEMBRE 2012</p>	<p>DESIGNACION DEL PLANO: ARQUETA DE DESAGUE P.K. 0+157.802 FORMAS Y EQUIPAMIENTO</p>	<p>Nº DE PLANO: 20.3</p>
	<p>ENCARGADO DEL PROYECTO: INGENIERO TECNICO SUPERIOR DE OBRAS DE CONSTRUCCION CIVIL</p>	<p>PROYECTO DE LA OBRA: B. GONZALO JUAN MORALES</p>	<p>PROYECTO DE LA OBRA: B. GONZALO JUAN MORALES</p>	<p>PROYECTO DE LA OBRA: B. GONZALO JUAN MORALES</p>	<p>PROYECTO DE LA OBRA: B. GONZALO JUAN MORALES</p>	<p>PROYECTO DE LA OBRA: B. GONZALO JUAN MORALES</p>	<p>PROYECTO DE LA OBRA: B. GONZALO JUAN MORALES</p>



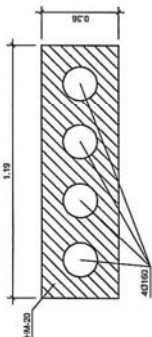
<p>MINISTERIO DE AGRICULTURA, PESQUERÍA Y DESEMPEÑO RURAL</p>	SECRETARÍA DE ESTADO DE AGRICULTURA, PESQUERÍA Y DESEMPEÑO RURAL	TÍTULO DEL PROYECTO	PROYECTO DEL SIFÓN DE CARGEL ZONA REGADABLE DE MONCORGOS II. (BULLONBARK / RUESCA)	BOLE	09.713.133/2111	PROYECTO DISEÑADO POR	S. CRISTÓBAL ZETA BARRERA	REVISADO POR	S. EDUARDO MONTILLA JACOBO	ESCALA	1/75	FECHA	DICIEMBRE 2009	SECCIONES TIPO	PLANO Nº. 5
	SECRETARÍA GENERAL DEL AGUA	CONFEDERACIÓN GENERAL DEL EBRO	0 3017901 II	09.713.133/2111	09.713.133/2111	INGENIERO EN CARRETERAS	D. JESÚS RAMÍREZ BARRERA	INGENIERO EN CARRETERAS	D. JESÚS RAMÍREZ BARRERA	Original A1	Original A1	Original A1	Original A1	Original A1	Original A1



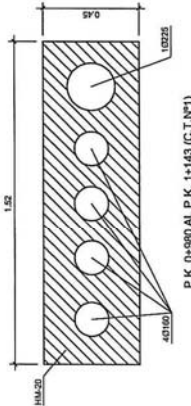
PASO BAJO CAUCES
ESCALA 1:50



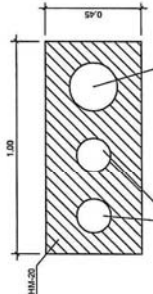
P.K. 0+000 AL P.K. 0+420 (CAUDALÍMETRO)
P.K. 1+287 AL P.K. 6+407 (C.T.2)
P.K. 6+420 AL P.K. 6+750 (ENTRONQUE P.67)



P.K. 0+430 AL P.K. 6+420 (ENTRONQUE P.15)
P.K. 1+433 AL P.K. 1+267 (ARQUETA SECCIONAMIENTO 2)
P.K. 6+407 AL P.K. 6+420 (ARQUETA SECCIONAMIENTO)



P.K. 0+800 AL P.K. 1+433 (C.T.Nº1)

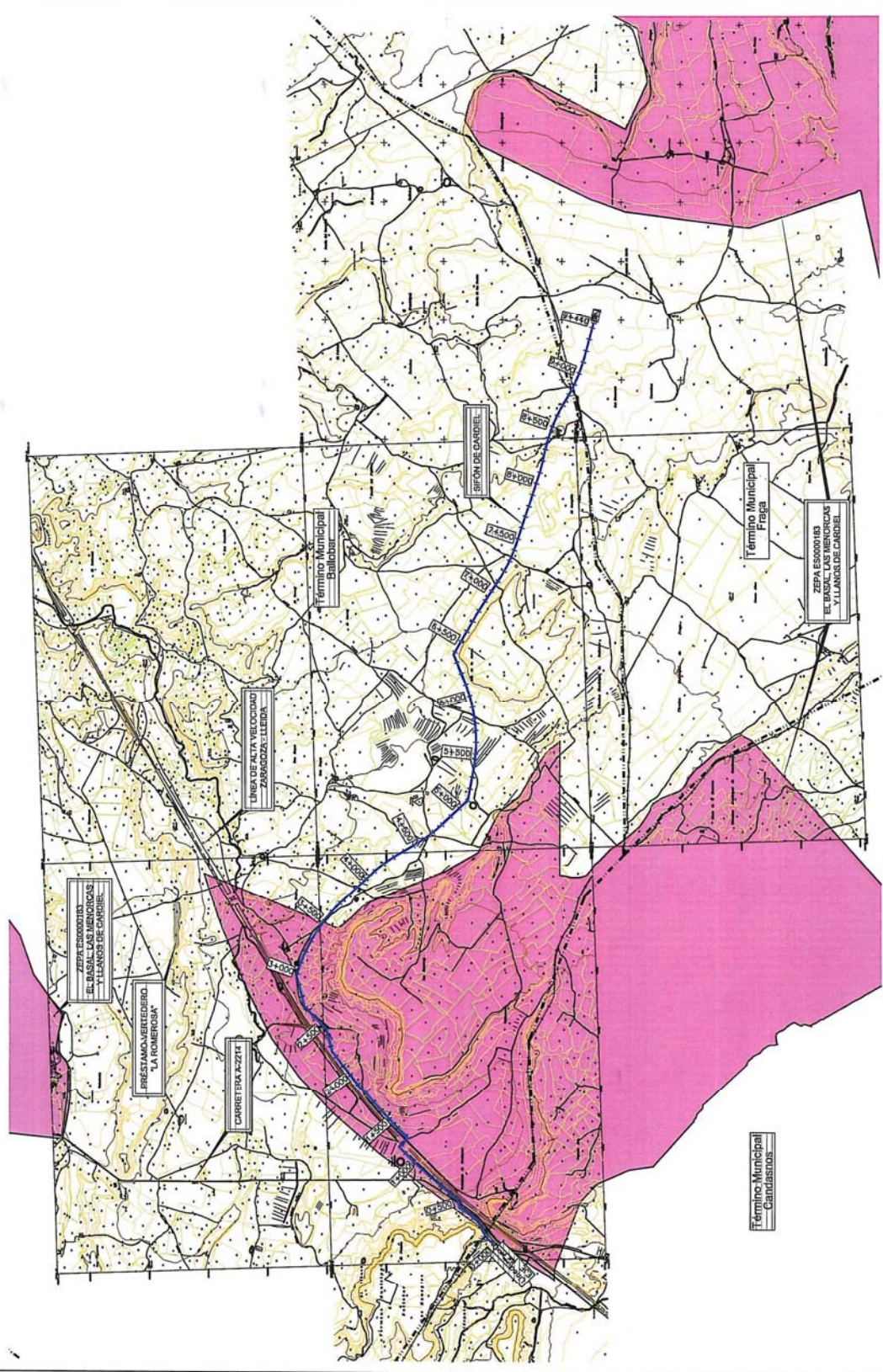


P.K. 6+750 AL P.K. 9+430 (C.T.3)

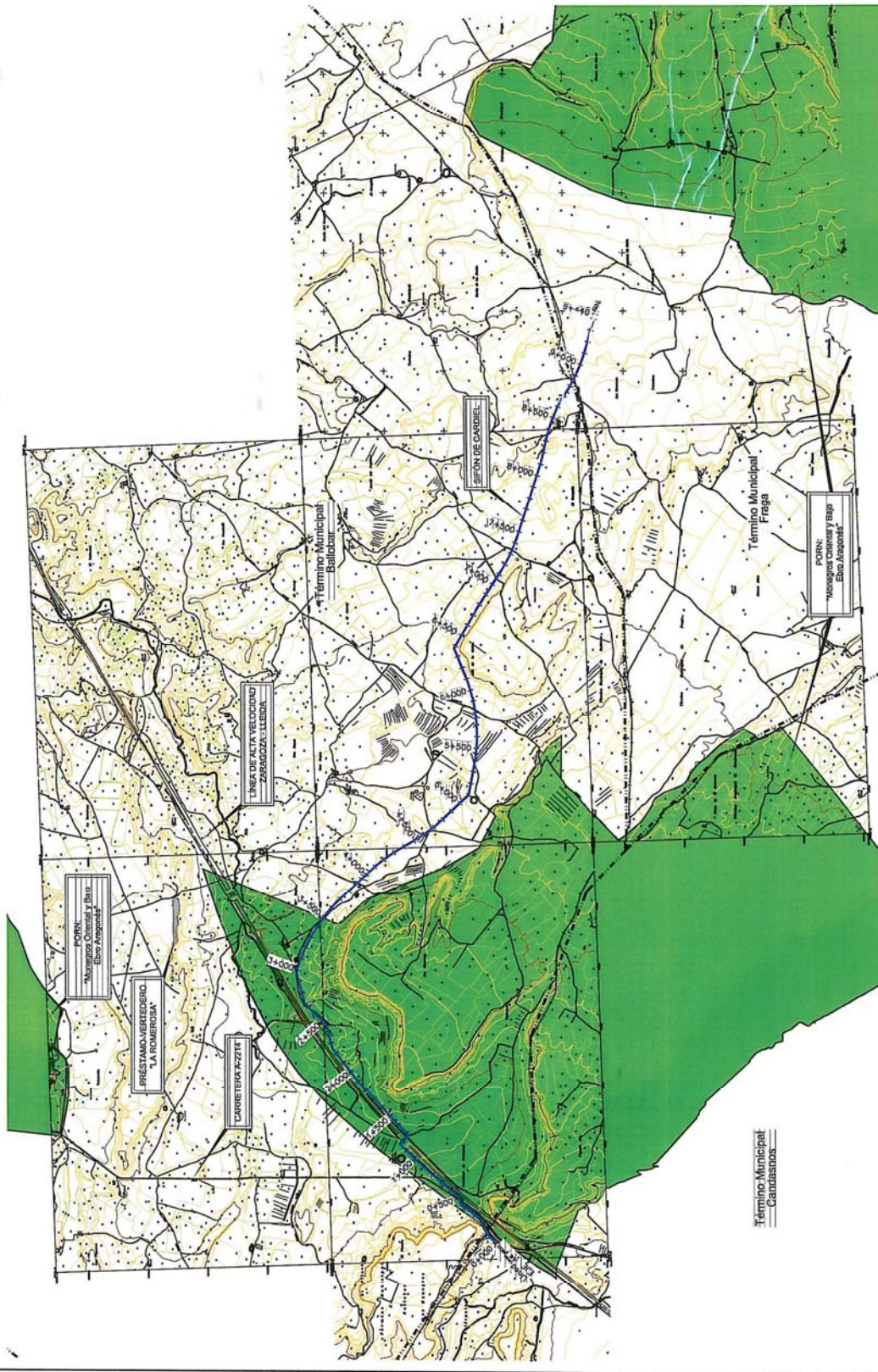
- 1 TIERRA VEGETAL A RETRAS Y RELENO POSTERIOR CON PRODUCTOS EXCEDENTES DE LA EXCAVACIÓN
- 2 RELENO ADICIONAL CON PRODUCTOS DE LA EXCAVACIÓN
- 3 REPOSICIÓN DE TIERRA VEGETAL
- 4 RELENO CON MATERIAL SELECCIONADO DE LA EXCAVACIÓN EXCEPTO SUELOS INGENIEROS, COMPACTADO AL 95% P.L. SEGUN P.P.T.F.
- 5 RELENO CON MATERIAL SELECCIONADO DE LA EXCAVACIÓN EXCEPTO SUELOS INGENIEROS, COMPACTADO AL 100% PARA EL TAMAÑO DE 125 Y 150 MM DEL 100% PARA EL TAMAÑO DE 60 MM COMPACTADO AL 75% DE LA DENSIDAD RELATIVA (ASTM D-2954, SEGUN P.P.T.F.)
- 6 RELENO CON MATERIAL TIPO GLAZE
- 7 HOMOGÉN EN MASA HM-20 PARA PROTECCIÓN DE TUBERÍA
- 8 2 CAPAS DE ESCOFLERA DE 100 Kg. D. 40mm

SECCIONES TIPO CANALIZACIONES DE COMUNICACIÓN Y POTENCIA
ESCALA 1:10

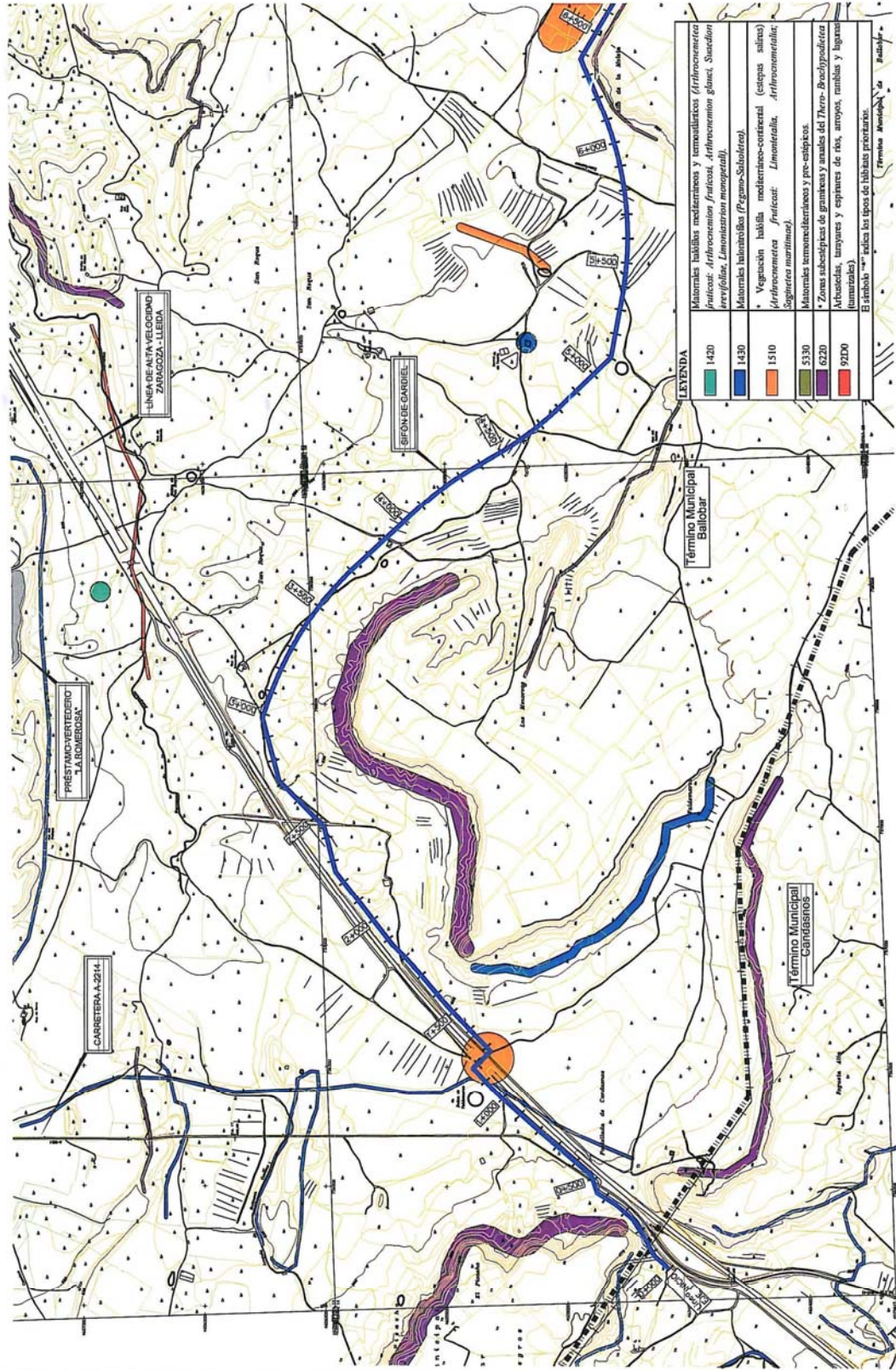
<p>MINISTERIO DE MEDIO AMBIENTE, URBANISMO Y MARINO</p>	<p>SECRETARÍA DE ESTADO DE AGUA, RÍAS Y MAR</p> <p>DIRECCIÓN GENERAL DEL AGUA</p> <p>CONSEJO REGULADOR DEL EREG</p> <p>0 3017001 II</p>	<p>TÍTULO DEL PROYECTO</p> <p>PROYECTO DEL SIFÓN DE CARIDEL</p> <p>ZONA REGABILE DE MONTEGROS II.</p> <p>(GALLUBAR / HUESCA)</p>	<p>CLAVE</p> <p>09.273.333/2111</p>	<p>SERVIDOR DIRECTOR DEL PROYECTO</p> <p>FRANCISCO A. GARCÍA</p> <p>D. IGNACIO JUAN ESCOBAR D. EDUARDO BARRIOS REIS</p>	<p>ESCALA</p> <p>1:10</p> <p>1:50</p> <p>Original A1</p>	<p>FECHA</p> <p>DICIEMBRE 2009</p>	<p>DESIGNACIÓN DEL PLANO</p> <p>SECCIONES TIPO</p>	<p>PLANO Nº</p> <p>5</p>	<p>Hoja 2 de 2</p>
	<p>PROYECTO DE OBRAS DE RECONSTRUCCIÓN DEL SIFÓN DE CARIDEL EN LA ZONA REGABILE DE MONTEGROS II. (GALLUBAR / HUESCA)</p>								



<p>MINISTERIO DE MEDIO AMBIENTE, ORDENACIÓN DEL TERRITORIO Y MARINO</p>	<p>SECRETARÍA DE ESTADO DE POLÍTICA TERRITORIAL, URBANISMO Y ORDENACIÓN DEL TERRITORIO</p> <p>DIRECCIÓN GENERAL DEL MAU</p> <p>COMPLUTENSE DE INGENIEROS DEL EDP</p> <p>C/ SERRANO 61</p> <p>0 5017021 N</p>	<p>TÍTULO DEL PROYECTO</p> <p>PROYECTO DEL SIFÓN DE CARDIEL</p> <p>ZONA REGADIE DE MOREGROS II.</p> <p>(BAILOBAR / RUESCA)</p>	<p>CLAVE</p> <p>08.773.133/2111</p>	<p>INGENIERO DIRECTOR DEL PROYECTO</p> <p>INGENIERO EN CARRETERAS</p> <p>D. EDUARDO BUSTOZA</p> <p>D. EDUARDO BUSTOZA</p>	<p>INGENIERO EN CARRETERAS</p> <p>D. EDUARDO BUSTOZA</p>	<p>ESCALA</p> <p>1:10,000</p>	<p>FECHA</p> <p>DICIEMBRE 2009</p>	<p>RESERVA DEL PLAN</p> <p>MEDIDAS CORRECTIVAS</p> <p>ESPACIOS PROTEGIDOS Y DE INTERÉS AMBIENTAL</p> <p>ZONAS DE ESPECIAL PROTECCIÓN PARA LAS AVES</p>	<p>PLANO Nº</p> <p>19.2</p>
	<p>CHIVACOS</p>	<p>CHIVACOS</p>	<p>CHIVACOS</p>	<p>CHIVACOS</p>	<p>CHIVACOS</p>	<p>CHIVACOS</p>	<p>CHIVACOS</p>	<p>CHIVACOS</p>	<p>CHIVACOS</p>



<p>MINISTERIO DE MEDIO AMBIENTE, URBANISMO Y PATRIMONIO</p>	<p>SECRETARIA DE ESTADO DE MEDIO AMBIENTE Y AGUA</p> <p>DIRECCION GENERAL DEL AGUA</p> <p>CONFEDERACION INTERCOMUNITARIA DEL EBRO</p> <p>8 501200111</p>	<p>TITULO DEL PROYECTO:</p> <p>PROYECTO DEL SIFÓN DE CARDIEL</p> <p>ZONA REGADIE DE MONEGROS II.</p> <p>(BALLOBAR / HUESCA)</p>	<p>CLAVE:</p> <p>09.273.333/2111</p>	<p>COMISARIO DIRECTOR DEL PROYECTO:</p> <p>D. GONZALO FERRAZ ESCOBAR</p> <p>D. EDUARDO SUCILLA JACOBO</p> <p>D. ANTONIO ESCOBAR BELS</p>	<p>ESCALA:</p> <p>1:10000</p> <p>Original A1</p>	<p>FECHA:</p> <p>DICIEMBRE 2009</p>	<p>DESIGNACION DEL PLAN:</p> <p>MEDIDAS CORRECTIVAS</p> <p>ESPACIOS PROTEGIDOS Y DE INTERES AMBIENTAL</p> <p>PLAN DE ORDENACION DE LOS RECURSOS NATURALES DE MONEGROS ORIENTAL Y BAJO EBRO ARAGONAIS (PORN)</p>	<p>PLANO Nº:</p> <p>19.3</p>
	<p>Hoja 1 de 1</p>							

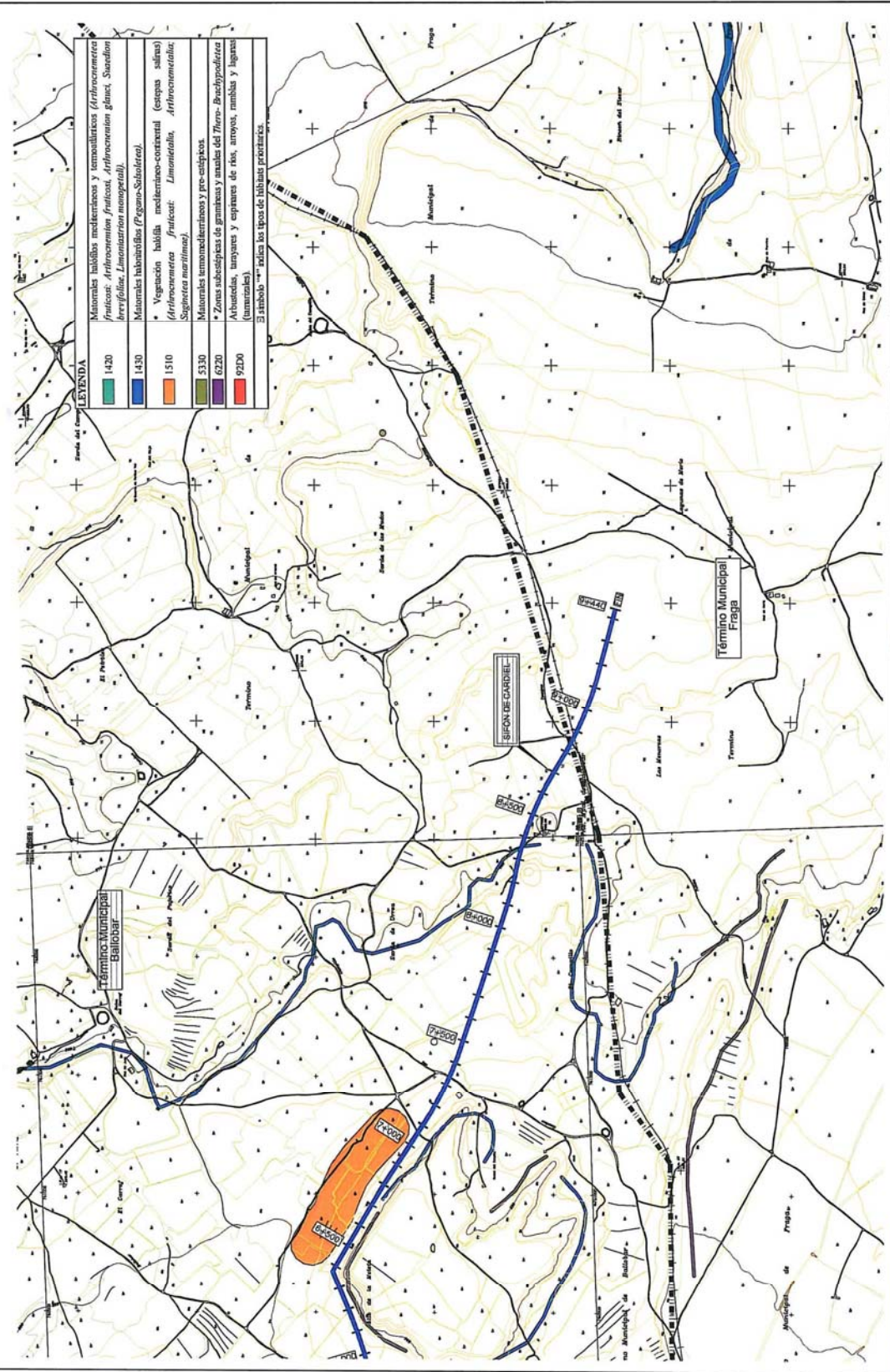


LEYENDA

1420	Matrices halófilas mediterráneas y templadas (<i>Arthrocnemum fruticosum</i> , <i>Arthrocnemum fruticosum</i> , <i>Arthrocnemum gossypifolium</i> , <i>Limonium monegasum</i>)
1430	Matrices halófilas (<i>Pegano-Scolobolus</i>)
1510	Vegación halófila mediterránea-casual (césped salino) (<i>Arthrocnemum fruticosum</i> , <i>Limonium</i> , <i>Arthrocnemum</i> , <i>Sagina maritima</i>)
5330	Matrices termomediterráneas y pre-estepas.
6220	Zonas subestepas de gramíneas y anuales del <i>Thero-Brachypodieta</i> (sumedrales)
9200	Arborescencia, matorrales y espinares de riba, arroyos, rianzas y lagunas (sumedrales)

El símbolo "m" indica los tipos de habitats prioritarios.

<p>SECRETARÍA DE ESTADO DE MEDIO AMBIENTE Y AGUA DIRECCIÓN GENERAL DEL AGUA CONSEJO REGULADOR DEL REGADÍO Nº 201/2001 II</p>	TÍTULO DEL PROYECTO:	PROYECTO DEL SIFÓN DE CARDIEL ZONA REGADÍO DE MONEGROS II (BALLOBAR / HUESCA)	CLAVE:	09.213.133/2111	PROYECTO DEL REGADÍO:	PROYECTO DE MEJORA DEL REGADÍO DE MONEGROS II	ESCALA:	1:8.000	FECHA:	DICIEMBRE 2009	REPÚBLICA DEL PARAGUAY:	PLANO Nº:	19.4
	PROYECTO DEL REGADÍO:	PROYECTO DE MEJORA DEL REGADÍO DE MONEGROS II	CONSEJO REGULADOR DEL REGADÍO:	CONSEJO REGULADOR DEL REGADÍO DE MONEGROS II	PROYECTO DEL REGADÍO:	PROYECTO DE MEJORA DEL REGADÍO DE MONEGROS II	ESCALA:	1:8.000	FECHA:	DICIEMBRE 2009	REPÚBLICA DEL PARAGUAY:	PLANO Nº:	19.4
	PROYECTO DEL REGADÍO:	PROYECTO DE MEJORA DEL REGADÍO DE MONEGROS II	CONSEJO REGULADOR DEL REGADÍO:	CONSEJO REGULADOR DEL REGADÍO DE MONEGROS II	PROYECTO DEL REGADÍO:	PROYECTO DE MEJORA DEL REGADÍO DE MONEGROS II	ESCALA:	1:8.000	FECHA:	DICIEMBRE 2009	REPÚBLICA DEL PARAGUAY:	PLANO Nº:	19.4
	PROYECTO DEL REGADÍO:	PROYECTO DE MEJORA DEL REGADÍO DE MONEGROS II	CONSEJO REGULADOR DEL REGADÍO:	CONSEJO REGULADOR DEL REGADÍO DE MONEGROS II	PROYECTO DEL REGADÍO:	PROYECTO DE MEJORA DEL REGADÍO DE MONEGROS II	ESCALA:	1:8.000	FECHA:	DICIEMBRE 2009	REPÚBLICA DEL PARAGUAY:	PLANO Nº:	19.4
SECRETARÍA DE ESTADO DE MEDIO AMBIENTE Y AGUA	DIRECCIÓN GENERAL DEL AGUA	CONSEJO REGULADOR DEL REGADÍO Nº 201/2001 II	CLAVE:	09.213.133/2111	PROYECTO DEL REGADÍO:	PROYECTO DE MEJORA DEL REGADÍO DE MONEGROS II	ESCALA:	1:8.000	FECHA:	DICIEMBRE 2009	REPÚBLICA DEL PARAGUAY:	PLANO Nº:	19.4
SECRETARÍA DE ESTADO DE MEDIO AMBIENTE Y AGUA	DIRECCIÓN GENERAL DEL AGUA	CONSEJO REGULADOR DEL REGADÍO Nº 201/2001 II	CLAVE:	09.213.133/2111	PROYECTO DEL REGADÍO:	PROYECTO DE MEJORA DEL REGADÍO DE MONEGROS II	ESCALA:	1:8.000	FECHA:	DICIEMBRE 2009	REPÚBLICA DEL PARAGUAY:	PLANO Nº:	19.4
SECRETARÍA DE ESTADO DE MEDIO AMBIENTE Y AGUA	DIRECCIÓN GENERAL DEL AGUA	CONSEJO REGULADOR DEL REGADÍO Nº 201/2001 II	CLAVE:	09.213.133/2111	PROYECTO DEL REGADÍO:	PROYECTO DE MEJORA DEL REGADÍO DE MONEGROS II	ESCALA:	1:8.000	FECHA:	DICIEMBRE 2009	REPÚBLICA DEL PARAGUAY:	PLANO Nº:	19.4
SECRETARÍA DE ESTADO DE MEDIO AMBIENTE Y AGUA	DIRECCIÓN GENERAL DEL AGUA	CONSEJO REGULADOR DEL REGADÍO Nº 201/2001 II	CLAVE:	09.213.133/2111	PROYECTO DEL REGADÍO:	PROYECTO DE MEJORA DEL REGADÍO DE MONEGROS II	ESCALA:	1:8.000	FECHA:	DICIEMBRE 2009	REPÚBLICA DEL PARAGUAY:	PLANO Nº:	19.4



LEYENDA

1420	Mayorías halófitas mediterráneas y temoatlánticas (<i>Arthrocnemum fruticosum</i> , <i>Arthrocnemum fruticosum</i> , <i>Arthrocnemum glaucum</i> , <i>Suaeda brevifolia</i> , <i>Limnastrium monopedale</i>).
1430	Mayorías halófitas (Pegano-Schubertea).
1510	Vegetación halófila mediterráneo-continental (espeja salina) (<i>Arthrocnemum fruticosum</i> , <i>Limnastrium</i> , <i>Arthrocnemum</i> , <i>Suaeda maritima</i>).
2330	Mayorías temoatlánticas y pro-euclipsos.
2220	Mayorías temoatlánticas y pro-euclipsos.
9210	Ahuasadas, umbreras y espinares de ríos, arroyos, mimbos y lagunas (mangroves).

El símbolo "x" indica los tipos de hábitats prioritarios.

<p>SECRETARÍA DE ESTADO DE MEDIO AMBIENTE, PLANEACIÓN TERRITORIAL Y URBANISMO</p>	<p>TÍTULO DEL PROYECTO: PROYECTO DEL SIFÓN DE CARDIEL ZONA REGABLE DE MONTEGROS II. (BALBOAR / HUESCA)</p>	<p>CLAVE: 09.273.333/2111</p>	<p>PROYECTO DIRECTOR DEL PROYECTO: D. ORNELAS JESÚS ESCOBAR</p>	<p>PROYECTO DE ASESORIA: D. EDUARDO VARELA JACOBO</p>	<p>ESCALA: 1:7500 Original A1</p>	<p>FECHA: DICIEMBRE 2009</p>	<p>REGISTRADOR DEL PLANO: MEDIDAS CORRECTIVAS ESPACIOS PROTEGIDOS Y DE INTERÉS AMBIENTAL HÁBITATS DE INTERÉS COMUNITARIO</p>	<p>PLANO Nº: 19.4</p>
	<p>SECRETARÍA DE MEDIO AMBIENTE, PLANEACIÓN TERRITORIAL Y URBANISMO</p>							

4. EFICACIA DE LA PROPUESTA TÉCNICA PARA LA CONSECUCCIÓN DE LOS OBJETIVOS

Se expondrán aquí las razones que han llevado, de todas las alternativas posibles, a proponer la actuación descrita en 3 para la consecución de los objetivos descritos en 1 y 2.

Esta justificación debe ser coherente con los contenidos de los capítulos de viabilidad técnica, ambiental, económica y social que se exponen a continuación y, en ese sentido, puede considerarse como una síntesis de los mismos. En la medida de lo posible, se cuantificará el grado de cumplimiento de los objetivos que se prevé alcanzar con la alternativa seleccionada para lo que se propondrán los indicadores que se consideren más oportunos.

1. Alternativas posibles para un análisis comparado de coste eficacia (Posibles actuaciones que llevarían a una consecución de objetivos similares, en particular mediante una actuación no estructural).

La actuación se trata de una transformación en regadío, no de una modernización de los regadíos existentes. Teniendo en cuenta esto, no son aplicables, políticas de mejora en el rendimiento o producción en regadíos y la única alternativa es la aportación de los recursos hídricos necesarios para la puesta en regadío de una zona actualmente en seco.

El diseño del proyecto ha incluido la valoración de diversas alternativas tomando en consideración de forma explícita los aspectos ambientales que se recogen en el Plan Coordinado.

· En relación con la delimitación de la zona regable

Tal y como se ha justificado en el anejo relativo a "delimitación de tierras regables" se han tenido en cuenta de forma específica los diversos condicionantes de carácter natural existentes en la zona. En particular hay que destacar tres elementos sustanciales:

- Las áreas endorreicas (Basal, Balsalet y Balsalet de D. Juan)
- La vegetación natural
- Las aves esteparias.

Así se han excluido de la transformación en riego todos los terrenos de carácter endorreico así como los ocupados actualmente por vegetación natural (recintos con extensión superior a los 5.000 m² que son los que han sido clasificados y cartografiados de modo exhaustivo) así como los ubicados en cualquiera de las 4 Zonas de Especial Protección de Aves (ZEPA) existentes en la zona.

En cualquier caso se han excluido de la zona regable todas aquellas zonas con pendiente elevada (< 20%), recintos cultivados aislados por vegetación natural y parcelas que por sus escasas dimensiones hacen inviable su transformación.

· En relación con la localización y trazado de las infraestructuras

En relación con la localización y trazado de las diversas infraestructuras que integran la actuación (balsas, tuberías, caminos, desagües, etc.) se tienen en cuenta los siguientes criterios:

- Evitar la localización de balsas y estaciones de bombeo en el interior de las ZEPAS
- Minimizar la ejecución de cualquier tipo de obra relacionada con caminos, tuberías o desagües en el interior de las ZEPAS.

- Evitar la ocupación de los yacimientos paleontológicos y arqueológicos.

La aplicación de tales criterios ha llevado a reconsiderar y modificar el sistema hidráulico contemplado originalmente. Así se han eliminado las balsas elevadas inicialmente previstas (Portellada y San Gregorio) y se ha modificado el trazado del Sifón de Cardiel.

· En relación con los caminos.

La nueva red viaria se plantea como mejora de la existente por lo que básicamente los nuevos trazados siguen caminos actualmente consolidados. Con ello se minimiza la ocupación de terrenos, particularmente los correspondientes a vegetación natural.

· En relación con la elevación de agua

Se persigue la minimización de las superficies regables que precisen de bombeos para su abastecimiento de agua de riego, se pretende por tanto maximizar la superficie de riego abastecida mediante presión natural con la consiguiente reducción de costes de funcionamiento, tanto económicos como energéticos y ambientales.

Para las zonas que precisan de aportación de energía de cara a garantizar la presión mínima de servicio (40 m.c.d.a.) en los puntos de consumo, se adopta el sistema de bombeo directo como alternativa más ventajosa frente a los sistemas tradicionales de balsas elevadas:

- Menor consumo energético.
- Menor potencia instalada.
- Consumo eléctrico más uniforme -Mejor adecuación al nuevo escenario del mercado eléctrico-.
- Menor inversión – Los costes de amortización de los sobrecostes de inversión asociados a las balsas elevadas superan el coste del consumo eléctrico total anual-.
- Posibilidades que ofrecen las nuevas tecnologías en relación con el control de la instalación.
- Menor impacto ambiental.
- Menor ocupación de terrenos por infraestructuras.

· En relación con el consumo de agua

Se persigue la obtención de una elevada eficiencia de riego de modo que la proporción de agua evapotranspirada por los cultivos, respecto del volumen total extraído del Canal de Monegros, sea lo más próximo posible a 100. Para ello se adoptan las siguientes medidas:

- Impermeabilización de las balsas reguladoras
- Distribución mediante tuberías enterradas.
- Aplicación en parcela mediante aspersión, microaspersión o goteo.

· En relación con la red de distribución de agua

Para la conducción del agua desde el Canal de Monegros hasta los hidrantes ubicados en las parcelas de riego se realiza a través de tuberías a presión (natural preferentemente) enterradas. Con ello se minimizan las pérdidas de agua tanto por filtración como por evaporación así como los impactos permanentes (vegetación, biotopos y paisaje) ya que en enterrado de la obra permite la recuperación ambiental de los trazados.

· En relación con la red de evacuación de aguas

La evacuación de los retornos de riego, originados como consecuencia de la imposibilidad práctica de alcanzar un 100% de eficiencia y de la necesidad de atender a las necesidades de lavado de las sales que tienden a acumularse en el suelo, resulta en sí misma una medida correctora dirigida a garantizar la estabilidad del suelo evitando su degradación por procesos de encharcamiento, salinización o alcalinización. Se trata de que esta evacuación se lleve a cabo minimizando la alteración del régimen hidrológico natural de la zona tanto en lo que se refiere a las condiciones estacionales como a las de avenidas máximas. Para ello se considera necesario el establecimiento, en la medida de lo posible, de una red específica destinada a la recogida y evacuación de retornos de riego que interfiera mínimamente con la evacuación de las aguas pluviales. En este sentido se considera conveniente que dicha red se configure mediante tuberías enterradas, sobre todo en las zonas donde no existen cauces naturales suficientemente definidos. Conviene aclarar que los caudales de retorno son escasos (irrelevantes en relación con los de máxima avenida aún para periodos de retorno bajos). Por el contrario, y en el extremo opuesto, cuando existan cauces naturales fuertemente encajados y no se adviertan riegos apreciables en relación con su propia estabilidad y/o con la seguridad, se considera conveniente optar por el mantenimiento del cauce en su propio estado natural. Entre ambos extremos surge un amplio abanico de posibilidades que, no obstante, deben encaminarse a los siguientes objetivos:

- Garantizar la evacuación de los retornos de riego hasta los ríos Ebro o Alcanadre minimizando el impacto hidrológico.
- Mantener, con la menor alteración posible, el régimen de evacuación de la escorrentía pluvial, en particular la relativa a avenidas máximas.
- Evitar la aparición de nuevos riesgos relacionados con la estabilidad de los cauces y con la seguridad de los bienes e infraestructuras.
- Minimizar el impacto sobre la vegetación natural y los biotopos asociados a las vaguadas, barrancos y cauces actuales.
- Minimizar el impacto visual manteniendo en lo posible las condiciones de naturalidad original.
- Evitar las actuaciones en el interior de la ZEPAS y muy en particular en las áreas endorreicas.

· En relación con los movimientos de tierra.

En primer lugar hay que precisar que los movimientos de tierra únicamente están asociados a la construcción de las obras relativas a caminos, desagües, balsas y red de riego. La transformación en riego propiamente dicha no implica ningún tipo de roturación (únicamente se actúa sobre terrenos actualmente en cultivo) ni tampoco ningún tipo de nivelación (la aplicación del agua es por aspersión o goteo).

El proyecto plantea una cierta demanda de materiales de diferente granulometría y características para cubrir las necesidades asociadas a la construcción de elementos tales como terraplenes y firmes de caminos, diques de balsas, apoyo y protección de tuberías, obras de paso, y otras. Por otro lado el mismo proyecto genera un cierto volumen de materiales procedentes de las excavaciones relativas a los desmontes en la construcción de las balsas y en la red de caminos, a la apertura de zanjas asociadas a la distribución del agua de riego y a la red de drenaje y desagüe así como de otros elementos singulares. Una primera condición a considerar es obviamente el balance entre oferta y demanda de modo que puedan equilibrarse elementos tales como desmonte y terraplén entre el conjunto de obras que coinciden en su ejecución. Pero hay que considerar que dicho equilibrio, por unas u otras razones (calidad de los materiales, necesidades funcionales de la obra, etc.) no siempre es posible y es preciso recurrir a la aportación de áridos procedentes de cantera y al transporte de tierras a vertedero. Tanto la explotación de canteras como el establecimiento de vertederos derivan impactos sobre el medio que es preciso minimizar. Por ello se plantea la siguiente estrategia:

- Obtención de gravas y material granular mediante machaqueo en planta a partir de materiales sobrantes de excavación de naturaleza caliza que se estiman abundantes vista la geología de la zona. Con ello se aminoran las necesidades en materiales de cantera así como las de vertido.
- Aprovechamiento de los materiales procedentes de desbroce y despeje del terreno de ocupación de las obras así como los procedentes de la retirada de la capa vegetal para la obtención y aplicación de "tierra vegetal" en las acciones de restauración y corrección ambiental que puedan requerirla.
- Utilización de tierras sobrantes de excavación cuyas características las hacen inadecuadas para alguno de los dos fines anteriores, para la restitución de linderos entre las nuevas fincas procedentes de la Concentración Parcelaria a modo de "cordones de piedra" y encaminados a la protección de la fauna.

· En relación con la capacidad de respuesta del medio.

La ejecución del proyecto se prevé que se desarrolle a lo largo de años sucesivos preveyéndose un horizonte amplio para su total ejecución. Ello hace que pueda contarse con la propia capacidad del medio para adaptarse a los cambios que pretenden introducirse en el mismo así como la oportunidad de introducir cambios a tenor de los resultados reales que puedan observarse. Para aprovechar esta ventaja se considera preciso adoptar los siguientes criterios:

- Tener en cuenta en la planificación de las actuaciones las diferentes sensibilidades y capacidad de respuesta a los cambios de las distintas áreas que integran la zona. Un aspecto especialmente relevante a considerar al respecto es la avifauna esteparia presente en la zona.
- Priorizar la ejecución de las obras a favor de las áreas ambientalmente menos sensibles y con mayor capacidad de adaptación.
- Posibilitar la reubicación natural de las poblaciones faunísticas en las amplias zonas de secano y de vegetación natural que permanecen inalteradas y que suponen el 50% de la extensión total. Para ello cabe considerar las posibles actuaciones que favorezcan específicamente este tipo de actuaciones: medidas agroambientales, gestión de ZEPAS, y otras.
- Seguimiento sistemático y detallado de la evolución de la zona con estudio de la respuesta a los cambios en los diferentes ámbitos de impacto: hidrología, vegetación y fauna preferentemente.
- Adecuación de los criterios de diseño y ejecución de obras a tenor de los resultados derivados del proceso anterior en las sucesivas fases operativas a través de las que ha de desarrollarse la ejecución del proyecto.

2. Ventajas asociadas a la actuación en estudio que hacen que sea preferible a las alternativas anteriormente citadas:

La solución finalmente adoptada para el sifón de Cardiel minimiza las afecciones a las ZEPAS.

5. VIABILIDAD TÉCNICA

Deberá describir, a continuación, de forma concisa, los factores técnicos que han llevado a la elección de una tipología concreta para la actuación, incluyéndose concretamente información relativa a su idoneidad al tenerse en cuenta su fiabilidad en la consecución de los objetivos (por ejemplo, si supone una novedad o ya ha sido experimentada), su seguridad (por ejemplo, ante sucesos hidrológicos extremos) y su flexibilidad ante modificaciones de los datos de partida (por ejemplo, debidos al cambio climático).

- Estudio hidráulico preliminar, con objeto de seleccionar los diámetros a adoptar en el Sifón de Cardiel, en las dos opciones planteadas de tubería única o doble.

- Selección entre tubería doble o única:

El Plan Coordinado preveía dos tuberías independientes para abastecer las zonas PN-2 y PN-3.

La tubería para la Zona PN-3, de 11.707 m de longitud, tenía diámetros de 1.600, 1.500 y 1.200 mm.

La tubería para la Zona PN-2, de 9.485 m de longitud, tenía un diámetro de 2.200 mm de diámetro, y su trazado era paralelo a la tubería de la Zona PN-3

La adopción de una tubería única para abastecer ambas zonas presenta las siguientes ventajas:

- Ante el escaso margen disponible entre el nivel mínimo del embalse de Valdepatao y las cotas más altas de las parcelas a regar, hacen especialmente importante en éste proyecto, la reducción de pérdida de carga a lo largo de la conducción. Por lo que se opta por la solución de tubería única de P.R.F.V. y 2.600 mm de diámetro para las zona PN-2 y PN-3, con esta solución la disminución de la pérdida de carga es de 2,07 m. si se compara con una conducción con tubería de hormigón con camisa de chapa y esta diferencia aumenta a 4,69 m. si se compara con el diseño del Plan Coordinado (dos tuberías de hormigón armado con camisa de chapa).

- Supone una reducción del presupuesto apreciable. Con respecto a la solución prevista por el Plan Coordinado (Doble tubería de hormigón con camisa de chapa) el ahorro sería de 11.908.814,13 €.

- Otra ventaja complementaria de la opción de tubería única es la reducción de la anchura de la franja de ocupación temporal.

Además, en el tramo en que discurrirán paralelas a la línea de alta velocidad las tuberías del sifón de Cardiel y de la Balsa lateral de la Acequia de Ontiñena (Balsa de la Portellada), si se instalan dos tuberías en el sifón de Cardiel, sería necesario alejar estas tuberías respecto de la LAV, con la ocupación de la ZEPA de las Menorcas, o acercar más la tubería de la Balsa lateral de la Acequia de Ontiñena.

- Estudio de trazados

Se ha optimizado el trazado del Plan Coordinado en su tramo inicial, para evitar el túnel previsto en el Plan Coordinado, de 400 m de longitud, con la consiguiente repercusión en el presupuesto y en el plazo de ejecución. En este tramo la tubería discurrirá al norte del camino de servicio que existe junto a la carretera A-2214. Para reducir la profundidad de la zanja en este tramo se ha previsto ampliar hacia el norte la explanación del camino.

El cruce de la Línea de Alta Velocidad se realizará, como preveía el Plan Coordinado, aprovechando el paso inferior existente.

En el tramo en que el trazado discurre paralelo a la Línea de Alta Velocidad, al sur, la tubería del Sifón de Cardiel se ha situado a una distancia mínima de 20 m del borde del camino del AVE, que es el límite del

Dominio Público Ferroviario, lo que permitirá instalar la tubería procedente de la Balsa Lateral de la Acequia de Ontiñena, respetando esta servidumbre.

Otra modificación puntual del trazado adoptada se da entre los P.K. 2+900 y 3+600, en cuyo tramo se ha desplazado el trazado hacia el sur, para evitar los grandes desmontes que resultarían, superiores a diez metros, en el cruce del paso inferior existente en esta zona.

- Estudio comparativo de materiales de tuberías

Se ha realizado un estudio técnico y económico comparativo de materiales de tuberías, en el que se han considerado las siguientes tipologías:

- Acero helicosoldado
- Poliéster reforzado con fibra de vidrio
- Hormigón armado con camisa de chapa

En este estudio comparativo se han analizado los siguientes aspectos:

- Características hidráulicas
- Resistencia a la presión interior
- Resistencia a las cargas exteriores y depresiones interiores
- Resistencia a la posible agresividad de los terrenos y de las aguas freáticas
- Requisitos para la cama de apoyo y el relleno a disponer alrededor de los tubos
- Juntas
- Piezas especiales
- Transporte e instalación de los tubos
- Condiciones de explotación
- Suministradores potenciales
- Coste del suministro e instalación de los tubos y rellenos
- Anclajes en codos y válvulas de seccionamiento

El estudio comparativo realizado ha puesto de manifiesto la considerable economía que supone la utilización de tubos de PRFV (superior a 4 millones de euros en Ejecución Material respecto a la opción con tubos de acero y superior a 11 millones de euros comparada con la alternativa de tubos de hormigón armado con camisa de chapa)

La utilización de tubos de PRFV supone otras ventajas adicionales:

- Su resistencia a ataques químicos y la ausencia de afección por corrientes electrolíticas, por lo que no requieren protección catódica
- Las características hidráulicas son considerablemente mejores que las de los tubos de hormigón armado con camisa de chapa, como se ha justificado en los apartados anteriores
- Existen diversos fabricantes nacionales con capacidad para fabricar tuberías de PRFV de 2.600 mm de diámetro, algunos implantados en las provincias de Zaragoza y Tarragona

- Solución adoptada

Como conclusión del Estudio de Alternativas, la solución adoptada es la siguiente:

- Tubería única de Poliéster Reforzado con Fibra de Vidrio, de 2.600 mm de diámetro, para las zonas PN-2 y PN-3

- Se mantiene el trazado del Plan Coordinado con dos modificaciones puntuales. Una en el tramo inicial, que evita el túnel previsto en el Plan Coordinado, y otra en el paso inferior existente a la altura del P.K. 2+470 para evitar profundidades excesivas

En el tramo paralelo a la Línea de Alta Velocidad el trazado se ha situado a una distancia mínima de 20 m al sur del camino de servicio, para permitir instalar en la franja intermedia la tubería procedente de la Balsa Lateral de la Acequia de Ontiñena

6. VIABILIDAD AMBIENTAL

Se analizarán aquí las posibles afecciones de la actuación a la Red Natura 2000 o a otros espacios protegidos. Se especificará, además, si se han analizado diversas alternativas que minimicen los impactos ambientales y si se prevén medidas o actuaciones compensatorias.

La solución técnica más viable para la actuación del sifón de Cardiel se ha obtenido tras varios estudios de optimización

1. ¿Afecta la actuación a algún LIC o espacio natural protegido directamente (por ocupación de suelo protegido, ruptura de cauce, etc) o indirectamente (por afección a su flora, fauna, hábitats o ecosistemas durante la construcción o explotación por reducción de aportes hídricos, creación de barreras, etc.)?

A. DIRECTAMENTE

- | | |
|----------------------------|-------------------------------------|
| a) Mucho | <input type="checkbox"/> |
| b) Poco | <input checked="" type="checkbox"/> |
| c) Nada | <input type="checkbox"/> |
| d) Le afecta positivamente | <input type="checkbox"/> |

B. INDIRECTAMENTE

- | | |
|----------------------------|-------------------------------------|
| a) Mucho | <input type="checkbox"/> |
| b) Poco | <input checked="" type="checkbox"/> |
| c) Nada | <input type="checkbox"/> |
| d) Le afecta positivamente | <input type="checkbox"/> |

En el ámbito de estudio aparecen los siguientes Espacios Protegidos, afectados todos ellos por el trazado del sifón proyectado:

- ZEPA El Basal, Las Menorcas y Llanos de Cardiel (código ES0000183)
- PORN 109 "Sector Oriental de Monegros y del Bajo Ebro Aragón"
- Ámbito de protección del cernícalo primilla definido por el Plan de Conservación del cernícalo primilla aprobado por el Decreto 109/2000 del Gobierno de Aragón.
- Área crítica del cernícalo primilla, definida por las colonias de cría de la especie y el hábitat circundante en un radio de 4 km. Plan de Conservación del cernícalo primilla aprobado por el Decreto 109/2000 del Gobierno de Aragón.

Por otro lado, los Hábitats incluidos en la Directiva 92/43/CEE afectados o cercanos al trazado analizado son los siguientes:

- 1420 Matorrales halófilos mediterráneos y termoatlánticos (*Arthrocnemetea fruticosi*: *Arthrocnemion fruticosi*, *Arthrocnemion glauci*, *Suaedion brevifoliae*, *Limoniastrion monopetali*).
- 1430 Matorrales halonitrófilos (*Pegano-Salsoletea*).
- 1510 * Vegetación halófila mediterráneo-continental (estepas salinas) (*Arthrocnemetea fruticosi*: *Limonietaia*, *Arthrocnemetalia*; *Saginetea maritima*).
- 5330 Matorrales termomediterráneos y pre-estépicos.
- 6220 * Zonas subestépicas de gramíneas y anuales del *Thero- Brachypodietea*
- 92D0 Arbustadas, tarayares y espinares de ríos, arroyos, ramblas y lagunas (tamarizales).

De estos hábitats de interés comunitario la actuación proyectada únicamente intercepta en dos ocasiones el hábitat 1430 "Matorrales halonitrófilos (*Pegano-Salsoletea*)", a la altura de los P.Ks 1+100 y 8+400 del trazado del sifón, así como el hábitat 1430 "Vegetación halófila mediterráneo-continental (estepas salinas)" a la altura del P.K 1+100 – 1+375 de ese mismo trazado.

La afección tanto directa como indirecta se considera de poca entidad.

2. Si el proyecto ha sido sometido a un proceso reglado de evaluación ambiental se determinarán los trámites seguidos, fecha de los mismos y dictámenes. *(Describir)*:

El proyecto ha sido sometido al procedimiento reglado de Evaluación de Impacto Ambiental, siendo el proceso seguido el siguiente:

El 1 de agosto de 1986, por Real Decreto 1676/1986, se aprobaba el Plan general de transformación en el que se definía la distribución de superficies en 22 sectores hidráulicos (I a XXII) que, posteriormente, la Comisión Técnica Mixta agruparía en tres partes.

La puesta en marcha del Plan General comenzaba a raíz de la aprobación de la Orden Ministerial de 22 de octubre de 1987, aprobando el Plan Coordinado de los Sectores I y II de Monegros II, con una superficie regable de 3.949 ha, correspondientes a la 1ª Parte, 1ª Fase. Posteriormente, se emitía una nueva Orden Ministerial de 29 de diciembre de 1988 aprobando el Plan Coordinado de los Sectores III, IV, V, VIII y IX, con una superficie regable de 24.992 ha (1ª Parte, 2ª Fase). En la década siguiente, se completaba la transformación de los sectores I, II y IV y se comenzó la ejecución de las obras de los sectores III y V.

En julio de 1994, la Comisión Europea remitía una comunicación al Sr. Embajador del Reino de España informando de una queja, registrada con el número P/4787/93, relativa al plan de transformación agraria de Monegros. La Comisión estimaba entonces que las autoridades españolas podrían haber incumplido los párrafos 1º y 4º del artículo 4 de la Directiva 79/409/CEE del Consejo de 2 de abril de 1979, relativa a la conservación de las aves silvestres y requería el envío de las observaciones que se estimase pertinentes. Una posterior carta dirigida al Sr. Ministro de Asuntos Exteriores en diciembre de 1995 exponía que, basándose en la información recibida, el Reino de España no había respetado las obligaciones derivadas de la citada Directiva.

Durante los años 1999 y 2000, el Gobierno de Aragón aprobó la delimitación dentro de la zona regable de Monegros II, de cuatro zonas de especial protección para las aves esteparias (ZEPAs):

- "Estepas de Monegrillo y Pina" nº ES0000180
- "La Retuerta y Saladas de Sástago" nº ES0000181
- "Valcuerna, Serreta Negra y Liberola" nº ES000182
- "El Basal, Las menorías y Llanos de Cardiel" nº ES0000183

En vista de los avances realizados, los servicios de la Comisión Europea decidieron archivar la queja comunitaria con fecha 28 de marzo de 2001, lo que permitió finalizar la redacción de los planes coordinados y estudios de impacto ambiental:

- Plan Coordinado de obras del modificado de la 1ª Parte, 2ª Fase (Sectores VIII-A y IX-A), y de la 2ª parte, 1ª fase (Sectores XI-A y XIII-A) de la zona regable de Monegros II.
- Plan Coordinado de obras de la 3ª Parte – 1ª Fase (Sectores VI-A, VII-A, XVII-A, XVIII-A, XIX-A, XX-A, XXI-A y XXII-A) de la zona regable de Monegros II (Huesca y Zaragoza).

Estos Planes han sido sometidos a Información pública mediante Resolución conjunta de las Direcciones Generales de Obras Hidráulicas y Calidad de las Aguas (Ministerio de Medio Ambiente), Desarrollo Rural (Ministerio de Agricultura, Pesca y Alimentación) y Estructuras Agrarias (Departamento de Agricultura del Gobierno de Aragón), publicada en el Boletín Oficial de Aragón nº 3 del año 2003, con fecha 10 de enero.

La necesidad de la transformación de Monegros II se ha visto avalada por los distintos documentos de planificación hidráulica y agraria:

- Pacto del Agua de Aragón. Resolución aprobada por el Pleno de las Cortes de Aragón en su sesión de 30 de

junio de 1992, con motivo del debate de la Comunicación de la Diputación General de Aragón relativa a criterios sobre política hidráulica en la Comunidad Autónoma de Aragón. En el Capítulo II, Principales actuaciones en regadíos y abastecimientos, incluye las "Conducciones de Monegros II".

- Orden de 13 de agosto de 1999 por la que se dispone la publicación de las determinaciones de contenido normativo del Plan Hidrológico de la Cuenca del Ebro, aprobado por el Real Decreto 1664/1998, de 24 de julio. Además de asumir en toda su extensión y contenidos el Pacto del Agua incorpora en su Anejo 8, Infraestructuras Básicas, la "Transformación en regadío de la zona regable de Monegros II".

- La Ley 10/2001, de 5 de julio, del Plan Hidrológico Nacional, que además de asumir en toda su extensión y contenido el Pacto del Agua, recoge explícitamente en su Anexo 2, Listado de Inversiones, la obra "Tuberías de alimentación de los Sectores VIII y IX de la zona regable de Monegros".

- El Real Decreto 329/2002, de 5 de abril, por el que se aprueba el Plan Nacional de Regadíos. En el Programa de actuación de Ejecución de nuevas transformaciones detallado en el Anejo 1, Regadíos en Ejecución, se incluye Monegros II con una superficie a transformar en el horizonte 2008 de 12.000 ha.

El Plan se acompaña de la documentación para el Estudio de Impacto Ambiental que sirvió de base a la Declaración de Impacto Ambiental. La Declaración de Impacto Ambiental (DIA) sobre el Plan Coordinado de Obras del Modificado de la Primera Parte, 2ª Fase (Sectores VIII-A y IX-A) y de la 2ª Parte, 1ª Fase (Sectores XI-A y XIII-A) y sobre el Plan Coordinado de Obras relativo a la 3ª Parte-1ª Fase (Sectores VI-A, VII-A, XVII-A, XVIII-A, XIX-A, XX-A, XXI-A y XXII-A) de la zona regable de Monegros II, aprobada por la Resolución de 14 de noviembre de 2003 (BOE de 31 de diciembre de 2003), incluye el siguiente párrafo:

"Se da por concluido y válido el proceso de evaluación de impacto ambiental de este proyecto.

No se observan potenciales impactos adversos residuales significativos sobre el medio ambiente por la ejecución de este proyecto, con el diseño, controles y medidas correctoras propuestas por el promotor, lo que va a hacer en respuesta a las alegaciones presentadas en la Información Pública, y lo que prevé hacer en función de los datos reales a obtener en el plan de vigilancia que va a realizar."

No es necesario, por tanto, incluir en el proyecto el preceptivo Estudio de Impacto Ambiental. Sin embargo, el proyecto incluye las medidas de ordenación ecológica, estética y paisajística, acordes con lo establecido en la Declaración de Impacto Ambiental.

3. Impactos ambientales previstos y medidas de corrección propuestas (*Describir*).

Adicionalmente a lo anterior se incluirá información relativa al cumplimiento de los requisitos que, para la realización de nuevas actuaciones, establece la Directiva Marco del Agua (Directiva 2000/60/CE). Para ello se cumplimentarán los apartados siguientes:

Las medidas protectoras y correctoras propuestas en el Proyecto son aplicables a la protección de los espacios naturales protegidos descritos: control en la ocupación de las obras, caminos de acceso, gestión de residuos de obra, protección de la calidad de las aguas, medidas de protección contra el ruido durante la fase de construcción, etc. Todas las medidas protectoras y correctoras descritas en el Proyecto se extremarán cuando las obras discurran por el interior o cercanas a dichos espacios.

Vertederos, préstamos e instalaciones auxiliares de obra

Respecto a los préstamos, del análisis de los movimientos de tierras y su compensación realizado en el Proyecto se desprende como conclusión que será necesaria la apertura de una pequeña zona de préstamo. La

mayor parte de los materiales necesarios para el relleno de la zanja del sifón procederán bien de la reutilización de los materiales excavados en la propia zanja o bien de canteras en activo debidamente legalizadas. No obstante, existe un pequeño volumen de tierras que por necesidades constructivas tienen que proceder de préstamo (13.593,60 m³ de relleno granular, tipo glacis, para la sobreexcavación de la zanja). El préstamo seleccionado (préstamo "La Romerosa") se utilizó en parte como préstamo de tierras durante la construcción de la Línea de Alta Velocidad y se localiza sobre zonas clasificadas como admisibles, al norte de dicha línea férrea.

En cuanto a los vertederos, en el Plan Coordinado de Obras de Monegros II. 3ª Parte-1ª Fase se considera que no hay tierras sobrantes pues se utilizan en la construcción del firme de los caminos y creación de cordones, linderos y setos vivos.

El presente Proyecto no contempla la creación de caminos, cordones, linderos y setos vivos, actuaciones que se incluirán en los proyectos y obras de concentración parcelaria de las nuevas zonas regables.

Dado que dicha propuesta realizada en el Plan Coordinado puede resultar inviable en la fase de obras por no ejecutarse las diversas actuaciones (sifón, concentraciones parcelarias, caminos, etc) al mismo tiempo, o en todo caso ser necesarias zonas de acopios de tierras temporales, con el impacto añadido que esas actuaciones suponen en una zona de elevada singularidad ambiental, el presente Proyecto contempla una nueva propuesta de vertido de materiales sobrantes que consiste en utilizar para tal fin la propia banda de ocupación temporal del sifón (VERTEDERO I, zona admisible), elevando la cota natural de dicha banda, a lo largo de todo el recorrido del sifón, una media de tan solo 30 cm de altura así como el relleno del hueco del pequeño préstamo seleccionado (VERTEDERO II: préstamo "La Romerosa"), como una actuación más destinada a su restauración.

Por último, en cuanto a las instalaciones auxiliares de obra, el Estudio de Impacto Ambiental precedente no propuso ninguna zona para su localización. De esta forma, tras el análisis realizado en la presente fase del Proyecto, se ha seleccionado como Zona de Instalaciones Auxiliares de Obra un área, al inicio del trazado (P.K 0+000), que coincide con la banda de ocupación temporal necesaria para la construcción del sifón, y que por tanto se considera zona admisible en la clasificación del territorio realizada en el Anejo 10 del Proyecto (zona degradada por la necesaria ocupación temporal para la construcción del sifón). Se trata por tanto de un área de aproximadamente 5.116 m² que se localiza junto a la carretera comarcal A-2214 que conecta Ontiñena con Candasnos.

Proyecto de Revegetación

En cuanto al Proyecto de Revegetación, se han propuesto los siguientes tratamientos:

- Tratamiento 1. Restauración de la banda de ocupación temporal del sifón dentro de la ZEPA "El Basal, Las Menorcas y Llanos de Cardiel".
- Tratamiento 2. Restauración de la banda de ocupación temporal del sifón en zona regable (fuera de la ZEPA "El Basal, Las Menorcas y Llanos de Cardiel").
- Tratamiento 3. Restauración de instalaciones auxiliares de obra.
- Tratamiento 4. Restauración del préstamo "La Romerosa".

Como ya se ha comentado, la actuación proyectada precisa de zonas de vertedero utilizándose para tal fin la propia banda de ocupación temporal del sifón (VERTEDERO I, zona admisible), elevando la cota natural de dicha banda, a lo largo de todo el recorrido del sifón, una media de tan solo 30 cm de altura así como el relleno del hueco del pequeño préstamo seleccionado (VERTEDERO II: préstamo "La Romerosa"), como una actuación más destinada a su restauración.

La Diputación General de Aragón está redactando los proyectos de las redes de las zonas regables PN-2 y PN-3, y está realizando la concentración parcelaria de los Términos Municipales de Candasnos, Ballobar y Fraga.

Estos trabajos no estarán completados en la fecha de finalización del presente Proyecto por lo que no se han podido tener en cuenta a la hora de diseñar los tratamientos de restauración.

Así, los tratamientos 2, 3 y 4 citados con anterioridad se ajustaran, en fase de construcción, a los límites definitivos de las zonas regables en los municipios afectados, en función de los proyectos de concentración parcelaria definitivos y de la mayor definición del resto de las obras contempladas en el Plan Coordinado de obras de la 3ª Parte – 1ª Fase (Sectores VI-A, VII-A, XVII-A, XVIII-A, XIX-A, XX-A, XXI-A y XXII-A) de la zona regable de Monegros II (Huesca y Zaragoza).

La banda de ocupación temporal presenta una anchura de 51,50 m. En el caso de los tratamientos 2 y 3 (banda de ocupación temporal fuera de la ZEPA “El Basal, Las Menorcas y Llanos de Cardiel”) la restauración no propone plantaciones dado que, según la información proporcionada por el Plan Coordinado precedente, estos tramos discurren por zonas regables y lo que se pretende por tanto es devolver los terrenos para que sean aptos para el cultivo (sin revegetar).

De igual forma en el tratamiento 4 (restauración del préstamo-vertedero “La Romerosa”) no se proponen plantaciones dado que, aunque se trata de una parcela a expropiar permanentemente, la idea es revertirla en un futuro a sus propietarios originales para entrar a formar parte de la zona regable donde se ubica, devolviendo los terrenos para que sean aptos para el cultivo (sin revegetar).

Protección del patrimonio cultural

La actuación proyectada (sifón de Cardiel y sus elementos auxiliares anejos) no afecta de forma directa a los yacimientos arqueológicos y paleontológicos catalogados presentes en la zona (según información facilitada por el Servicio de Patrimonio Arqueológico, Paleontológico y de Parques Culturales de la Diputación General de Aragón durante la fase de redacción del EIA del Plan Coordinado precedente). No obstante, el Proyecto (Anejo nº 10) incluye la propuesta de realizar, en cumplimiento con la DIA, una prospección arqueológica y paleontológica sobre las zonas afectadas por obras constructivas, de forma previa a la ejecución de las mismas, tras la fase de replanteo (fase de obras). Esta medida se incluye igualmente en el capítulo 9 “Ordenación Ecológica, Estética y Paisajística” del presupuesto del Proyecto.

En cuanto a las vías pecuarias, analizada la información suministrada por el Departamento de Medio Ambiente del Gobierno de Aragón, se extrae como principal conclusión que la actuación proyectada (sifón de Cardiel) intercepta la Cañada Real de Villanueva a Candasnos a la altura de la balsa de Valdemanco, entre sus P.Ks 1+170 y 1+270, en el mismo punto en el que esta vía pecuaria se ve interceptada por el trazado de la Línea de Alta Velocidad Zaragoza-Lleida. La vía pecuaria supera la línea férrea por un paso inferior, paso que igualmente aprovecha el trazado del sifón por lo que es en esta zona donde se produce la afección.

Dado que el sifón se proyecta en zanja, la vía pecuaria queda totalmente repuesta a su situación original en la fase de explotación, tratándose por tanto de una ocupación temporal. El Proyecto no contempla en este cruce con la vía pecuaria expropiaciones permanentes de tierras, ni modificaciones en su trazado, por lo que únicamente será necesario que el Contratista de las obras, antes del inicio de las mismas, realice los trámites oportunos para la ocupación temporal de esos terrenos en cumplimiento del artículo 31 “Ocupaciones temporales” de la Ley 10/2005, de 11 de noviembre, de vías pecuarias de Aragón.

Protección de especies singulares de flora y fauna

Flora

Partiendo del inventario presentado en el Plan Coordinado precedente y de la información suministrada por el Departamento de Medio Ambiente de la Diputación General de Aragón, las especies vegetales amenazadas presentes en el área de estudio son las siguientes:

- *Ferula loscosii*
- *Boleum asperum*

Como medida protectora, antes del inicio de los movimientos de tierras y del despeje y desbroce de la vegetación, una vez realizado el replanteo definitivo de las obras, se realizará un seguimiento de la posible presencia de las especies de flora amenazadas dentro de las zonas de actuación (trazado del sifón de Cardiel, instalaciones auxiliares, préstamos y vertederos). En coordinación con el Departamento de Medio Ambiente de la Diputación General de Aragón se realizará el transplante de los ejemplares de flora amenazados a parcelas donde tengan asegurada su conservación.

El movimiento de maquinaria por caminos ya existentes y por la plataforma de la propia traza del sifón (banda de ocupación temporal) evitará la afección a los ejemplares de flora amenazada presentes en el área de estudio. Se evitará en todo momento la apertura de nuevos caminos de acceso a la obra que puedan afectar a estas especies de flora amenazadas.

Fauna

Las especies de avifauna consideradas de mayor interés presentes en el área de estudio y en su entorno más inmediato son la Alondra de Dupont (*Chersophilus duponti*), Calandria (*Melanocorypa calandra*) y Terrera común (*Calandrella brachydactyla*) entre las aláudidas, las pteróclidas Ganga ortega (*Pterocles orientalis*) y Ganga ibérica (*Pterocles alchata*), el Alcaraván (*Burhinus oedicnemus*), Sisón (*Tetrax tetrax*), y el Aguilucho cenizo (*Circus pygargus*) y Cernícalo primilla (*Falco naumanni*) entre las rapaces.

Durante la construcción se realizará un seguimiento del grado de incidencia directa e indirecta sobre la fauna y sus hábitats debida a la ocupación de suelo, los movimientos de tierras y maquinaria, la presencia de instalaciones auxiliares, etc. que llevan asociadas la destrucción de hábitats por las tareas de despeje y desbroce previas al inicio de las excavaciones y explanaciones.

Se contará con un experto ornitólogo que controle las afecciones a la avifauna y sus lugares de nidificación, que puedan causarse por movimiento de maquinaria, depósito de materiales, etc durante la realización de los trabajos. Este experto ornitólogo será el encargado, durante la realización de las obras en periodo de nidificación de las aves consideradas prioritarias, de realizar una prospección del terreno previa al avance de la maquinaria, paralizando las obras ante la localización de algún nido de las especies de aves esteparias consideradas prioritarias. Este seguimiento cobrará gran importancia cuando la banda de ocupación temporal o el préstamo seleccionado discurra próxima a antiguas edificaciones (mases o construcciones agrícolas tradicionales), constatando la presencia o ausencia de niales de cernícalo primilla en sus tejados y oquedades. En todo caso, se evitará la afección a estas edificaciones aún presentándose en el interior de la banda de ocupación temporal del sifón.

En caso de afección a estas construcciones, y constatada la presencia del cernícalo primilla, se procederá a restaurar sus tejados de forma que sean apropiados para el establecimiento de esta especie. En todo caso esta medida se llevará a cabo en coordinación con el Departamento de Medio Ambiente de la Diputación General de Aragón.

Por último cabe mencionar que el área crítica del cernícalo primilla no se ha considerado zona excluida ya que abarca un área tan extensa que impediría la realización de cualquier actividad asociada a la construcción del sifón (instalaciones auxiliares, préstamos, vertederos, etc). Al localizarse todas las actuaciones contempladas en el proyecto (sifón, instalaciones auxiliares, préstamos, vertederos y caminos de acceso), sobre el área crítica del cernícalo primilla, cobrará gran importancia la correcta ejecución de la medida protectora ya descrita y relacionada con la prospección ornitológica de todas las zonas de ocupación previa al avance de la maquinaria

Programa de Vigilancia Ambiental.

Como garantía de los objetivos propuestos, se ha elaborado un Programa de Vigilancia Ambiental ajustado a las medidas de prevención y/o corrección formuladas.

4. Cumplimiento de los requisitos que para la realización de nuevas actuaciones según establece la Directiva Marco del Agua (Directiva 2000/60/CE)

Para la actuación considerada se señalará una de las dos siguientes opciones.

- a. La actuación no afecta al buen estado de las masas de agua de la Demarcación a la que pertenece ni da lugar a su deterioro
- b. La actuación afecta al buen estado de alguna de las masas de agua de la Demarcación a la que pertenece o produce su deterioro

Si se ha elegido la primera de las dos opciones (no afección o deterioro), se incluirá, a continuación, su justificación, haciéndose referencia a los análisis de características y de presiones e impactos realizados para la demarcación.

Justificación:

La actuación reducirá con el Proyecto de puesta en regadío, las afecciones negativas a la calidad de las aguas subterráneas. Si bien no incide en la disminución de vertidos, si repercute en la mejora de la calidad de las aguas subterráneas por disminución sensible de la carga contaminante debido a la dilución de ésta en un mayor volumen de agua. Contribuirá a mantener el nivel piezométrico de las aguas subterráneas, asegurando por tanto su sostenibilidad sin que además se resientan las explotaciones.

En el caso de haberse señalado la segunda de las opciones anteriores (afección o deterioro de las masas de agua), se cumplimentarán los tres apartados siguientes aportándose la información que se solicita.

4.1 Las principales causas de afección a las masas de agua son (Señalar una o varias de las siguientes tres opciones).

- a. Modificación de las características físicas de las masas de agua superficiales.
- b. Alteraciones del nivel de las masas de agua subterráneas
- c. Otros (Especificar): _____

Justificación:

4.2. La actuación se realiza ya que (Señalar una o las dos opciones siguientes):

- a. Es de interés público superior
- b. Los perjuicios derivados de que no se logre el buen estado de las aguas o su deterioro se ven compensados por los beneficios que se producen sobre (Señalar una o varias de las tres opciones siguientes):

- a. La salud humana
- b. El mantenimiento de la seguridad humana
- c. El desarrollo sostenible

Justificación:

4.3 Los motivos a los que se debe el que la actuación propuesta no se sustituya por una opción medioambientalmente mejor son (*Señalar una o las dos opciones siguientes*):

- a. De viabilidad técnica
- b. Derivados de unos costes desproporcionados

Justificación:

7. ANALISIS FINANCIERO Y DE RECUPERACION DE COSTES

Este análisis tiene como objetivo determinar la viabilidad económica de la actuación, considerando el flujo de todos los ingresos y costes (incluidos los ambientales recogidos en las medidas de corrección y compensación que se vayan a establecer) durante el periodo de vida útil del proyecto. Se analizan asimismo las fuentes de financiación previstas de la actuación y la medida en la que se espera recuperar los costes a través de ingresos por tarifas y cánones; si estos existen y son aplicables.

Para su realización se deberán cumplimentar los cuadros que se exponen a continuación, suministrándose además la información complementaria que se indica.

1. Costes de inversión totales previstos.

Costes de Inversión	Total (Miles de Euros)
Terrenos	193
Construcción	31.452
Equipamiento	0
Asistencias Técnicas	1.389
Tributos	0
Otros	258
IVA	6.896
Total	40.188

2. Plan de financiación previsto

FINANCIACION DE LA INVERSIÓN	Total (Miles de Euros)
Aportaciones Privadas (Usuarios)	0
Presupuestos del Estado	40.188
Fondos Propios (Sociedades Estatales)	0
Prestamos	0
Fondos de la UE	0
Aportaciones de otras administraciones	0
Otras fuentes	0
Total	40.188

3. Costes anuales de explotación y mantenimiento previstos

Costes anuales de explotación y mantenimiento	Total (Miles de Euros)
Personal	0
Energéticos	0
Reparaciones	25,99
Administrativos/Gestión	3,37
Financieros	0
Otros	0
Total	29,36

4. Si la actuación va a generar ingresos, realice una estimación de los mismos en el cuadro siguiente:

Ingresos previstos por canon y tarifas (según legislación aplicable)	Total (Miles de Euros)
Uso Agrario	27.294
Uso Urbano	1.800
Uso Industrial	1.002
Uso Hidroeléctrico	6.436
Otros usos	2.172
Conservación y mantenimiento (vida útil 50 años)	1.468
Total	40.172

5. A continuación explique como se prevé que se cubran los costes de explotación y mantenimiento para asegurar la viabilidad del proyecto:

En un año *normal*, la capacidad de producción del Sistema es de unos 775.000.000 m³, para 120.000 Has. En las Tarifas de Riegos del Alto Aragón, se recuperan, en concepto de explotación y mantenimiento unos 5.300.000 €.

A nivel global, las actuaciones que se contemplan en el conjunto de obras mencionadas, suponen un 5,13%, en gastos de conservación y mantenimiento, puesto que es para 6.162 Has.

La inversión se recupera en las Tarifas de Riegos del Alto Aragón, según Ley específica de 1915 (Gaceta de Madrid nº 77, 18 de marzo de 1915). La anualidad correspondiente a estas obras es el 50% de la inversión, repartida en 99 años al 1,5 % de interés. La formula a aplicar es la siguiente:

$$A = \frac{I}{2} \times \frac{1,015^{99} \times 0,015}{1,015^{99} - 1}$$

Según esta Ley de 1915, no hay subvención de los costes de inversión.

La amortización y los costes de conservación y mantenimiento repercuten a todos los usuarios del Sistema, tanto de riegos como de abastecimientos, hidroeléctricos y otros usos. Las equivalencias de los usuarios se determinan según las tablas aprobadas, en su día por el M.O.P.U.

8. ANÁLISIS SOCIO ECONÓMICO

En la medida de lo posible, describa los impactos socioeconómicos de la actuación en los apartados siguientes:

1. ¿Cuál de los siguientes factores justifica en mayor medida la realización de la actuación (si son de relevancia semejante, señale más de uno)?

- a. Necesidades de nuevas aportaciones hídricas para abastecer a la población
- b. Necesidades de nuevas aportaciones hídricas para la agricultura
- c. Aumento de la producción energética
- d. Necesidades de nuevas aportaciones hídricas para la actividad industrial o de servicios
- e. Aumento de la seguridad frente a inundaciones
- e. Necesidades ambientales

2. La explotación de la actuación, en su área de influencia, favorecerá el aumento de:

- a. La producción
- b. El empleo
- c. La renta
- d. Otros _____

Justificar:

Durante la explotación de la infraestructura será el sector primario el que se verá directamente y positivamente influenciado, puesto que se aumenta la zona regable, la necesidad de mano de obra para cultivos, recolección etc. A su vez, se diversifican los cultivos, se incrementa el número de cosechas, aumentando por tanto la producción para la misma cantidad de agua consumida, lo que redundara en un mayor beneficio, mejorando la calidad de vida de la población a la vez que evita la despoblación de la zona.

3. Otras afecciones socioeconómicas que se consideren significativas (*Describir y justificar*).

Durante la construcción de la obra se va a necesitar mano de obra que en su mayor parte va a ser de trabajadores de la zona. De la misma manera, los servicios existentes (restaurantes, hostales, bancos, etc.) registrarán un aumento notable de la actividad.

Se contempla así mismo objetivos de reorganización y reestructuración de la propiedad con el fin de optimizar y racionalizar la transformación (concentraciones parcelarias).

4. ¿Existe afección a bienes del patrimonio histórico-cultural?

- a. Si, muy importantes y negativas
- b. Si, importantes y negativas
- c. Si, pequeñas y negativas
- d. No
- e. Si, pero positivas

Justificar:

9. CONCLUSIONES

Incluya, a continuación, un pronunciamiento expreso sobre la viabilidad del proyecto y, en su caso, las condiciones necesarias para que sea efectiva, en las fases de proyecto o de ejecución.

El proyecto es:

X 1. Viable

Tras el análisis realizado, se considera que el PROYECTO DEL SIFÓN DE CARDIEL Y ADENDA 11/12. ZONA REGABLE DE MONEGROS II. (BALLOBAR/HUESCA), es viable tanto desde un punto de vista técnico como desde el punto de vista ambiental y social, como se ha justificado a lo largo de este informe.

La viabilidad económica se basa en la mejora social que se produce con estas obras, pues permite, entre otras, la transformación de secano a regadío, mejorando el rendimiento y diversificación de la producción, la reorganización del territorio y reestructuración de la propiedad con el fin de optimizar la producción (concentración parcelaria) y el favorable desarrollo de una zona gravemente amenazada por la despoblación.

2. Viable con las siguientes condiciones:

a) En fase de proyecto

Especificar: _____

b) En fase de ejecución

Especificar: _____

3. No viable

Fdo.:

Nombre: Oswaldo Zaera Borobia

Cargo: Jefe del Área de Proyectos y Obra I

Institución: Confederación Hidrográfica del Ebro





Informe de Viabilidad correspondiente a:

Título de la actuación: PROYECTO DEL SIFÓN DE CARDIEL Y ADENDA 11/12. ZONA REGABLE DE MONEGROS II.(BALLOBAR/HUESCA)

Informe emitido por: CONFEDERACION HIDROGRAFICA DEL EBRO

En fecha: DICIEMBRE 2013

El informe se pronuncia de la siguiente manera sobre la viabilidad del Proyecto:

[x] Favorable

[] No favorable

¿Se han incluido en el informe condiciones para que la viabilidad sea efectiva en fase de proyecto o de ejecución?

[x] No

[] Si (especificar):

Resultado de la supervisión del Informe de Viabilidad

El informe de viabilidad arriba indicado

[] Se aprueba por esta Secretaria de Estado de Medio Ambiente, autorizándose su información pública, sin condicionantes

[x] Se aprueba por esta Secretaria de Estado de Medio Ambiente, autorizándose su información pública, con los siguientes condicionantes:

- Se realizara un control ambiental que minimice los efectos de las actuaciones previstas en la vegetación natural.
El depósito de los materiales procedentes de las actuaciones se realizará en vertederos autorizados, según la legislación vigente.
Las tarifas a aplicar a los usuarios se atenderán a la legislación vigente y tenderán a una recuperación de los costes asociados.

[] No se aprueba por esta Secretaria de Estado de Medio Ambiente. El Órgano que emitió el informe deberá proceder a replantear

Madrid, a 23 de Diciembre de 2013 EL JEFE DE SERVICIO

Miguel Francés Mahamud

EL SUBDIRECTOR GENERAL DE INFRAESTRUCTURAS Y TECNOLOGIA

Antonio J. Alonso Burgos

LA DIRECTORA GENERAL DEL AGUA

Liana Ardiles López

EL SECRETARIO DE ESTADO DE MEDIO AMBIENTE

27 DIC 2013

Federico Ramos de Armas