



**INFORME DE VIABILIDAD DE LA ACTUACIÓN 1.2.g. REUTILIZACIÓN DE AGUAS RESIDUALES EN LA COSTA DEL SOL. SISTEMAS DE TRATAMIENTO TERCIARIO DE LAS E.D.A.R. DE MANILVA Y CALA DE MIJAS (MÁLAGA).**  
*(según lo contemplado en la Ley 11/2005, de 22 de Junio, por la que se modifica la Ley 10/2001, de 5 de julio, del Plan Hidrológico Nacional)*

**Mayo de 2006**

## **1. OBJETIVOS DE LA ACTUACIÓN.**

### 1. Problemas existentes:

#### **Depuradora de Manilva**

La depuradora de Manilva trata actualmente un caudal máximo de 12.000 m<sup>3</sup>/día, distribuidos en continuo las 24 h, lo que implica un caudal unitario de 500 m<sup>3</sup>/h.

En la actualidad con el agua depurada del tratamiento secundario se están regando 3 campos de golf.

No obstante, debido a la creciente demanda de agua para riego motivada por la construcción de numerosos campos de golf en el entorno de Manilva y el inminente enganche a la red de saneamiento de un elevado número de urbanizaciones de nueva construcción, se prevé que los caudales de entrada a la depuradora se dupliquen.

La depuradora de Manilva no dispone de un tratamiento terciario que permita asegurar la calidad del efluente de salida para los usos requeridos, riegos de campos de golf y zonas verdes.

#### **Depuradora de Cala de Mijas**

La depuradora de Cala de Mijas tiene una caudal de entrada de agua bruta de 4.000 m<sup>3</sup>/día con una entrada discontinua mediante bombeo de 400 m<sup>3</sup>/h.

En la actualidad, con el agua depurada del tratamiento secundario se están regando 2 campos de golf que presentan un consumo máximo estival de 3.500 m<sup>3</sup>/día.

No obstante, ante el aumento de demanda de agua para riego de campos de golf y a la incorporación a corto plazo de nuevos caudales de aguas residuales procedentes de urbanizaciones de nueva construcción, se plantea la necesidad de un tratamiento terciario que asegure la calidad del efluente depurado y que aporte la mayor flexibilidad de explotación.

En resumen, se dispone un caudal de agua depurada, unos usuarios que en la actualidad ya están utilizando el agua y una infraestructura de distribución que permite que esto se lleve a cabo. Sin embargo, la inexistencia de tratamientos terciarios en las dos depuradoras supone que la calidad de las aguas suministradas no es la adecuada.

### 2. Objetivos perseguidos

El objetivo perseguido por la actuación es incorporar a las depuradoras de Cala Mijas y Manilva los tratamientos terciarios necesarios para regenerar el agua depurada, de manera que se mejore la calidad del agua que en la actualidad se está suministrando a los usuarios.

La actuación prevé la distribución del agua regenerada a los campos de golf de la zona, tal y como establece el artículo 4 del Decreto 240/2005, de 2 de noviembre, de la Junta de Andalucía, por el que se regulan las medidas excepcionales ante la situación de sequía en diversos municipios de Málaga, entre ellos los de la Costa del Sol Occidental, Decreto que permanecerá vigente mientras persista la sequía.

La actuación, circunscrita en las parcelas de las depuradoras existentes, está incluida en el Plan de Saneamiento Integral de la Costa del Sol Occidental, en el Plan de Ordenación del Territorio de la Costa del Sol Occidental y en el Plan Hidrológico de cuenca.

**2. ADECUACIÓN DE LOS OBJETIVOS DE LA ACTUACIÓN A LO ESTABLECIDO POR LA LEGISLACIÓN Y LOS PLANES Y PROGRAMAS VIGENTES**

1. ¿La actuación contribuye a la mejora del estado ecológico de las masas de agua superficiales, subterráneas, de transición o costeras?

- a) Mucho
- b) Algo
- c) Poco
- d) Nada**
- e) Lo empeora algo
- f) Lo empeora mucho

Justificación: La actuación se plantea con la finalidad de mejorar la calidad del efluente resultante de las estaciones depuradoras de aguas residuales de Manilva y Cala de Mijas, por lo que no es objeto directo contribuir a la mejora del estado ecológico de las masas de agua superficial ni subterránea.

2. ¿La actuación contribuye a la mejora del estado de la flora, fauna, hábitats y ecosistemas acuáticos, terrestres, humedales o marinos?

- a) Mucho
- b) Algo
- c) Poco
- d) Nada**
- e) Lo empeora algo
- f) Lo empeora mucho

Justificación: No es objeto de la presente actuación contribuir a la mejora del estado de la flora, la fauna o los ecosistemas acuáticos o terrestres, ya que los espacios ocupados para la ampliación del tratamiento se ubican dentro de las parcelas de las propias plantas, pertenecientes a la Empresa Pública ACOSOL, S.A.

3. ¿La actuación contribuye a la utilización más eficiente (reducción de los m<sup>3</sup> de agua consumida por persona y día o de los m<sup>3</sup> de agua consumida por euro producido de agua)?

- a) Mucho**
- b) Algo
- c) Poco
- d) Nada
- e) Lo empeora algo
- f) Lo empeora mucho

Justificación: El objetivo de la actuación es regar zonas verdes y campos de golf, los cuales han experimentado un crecimiento significativo en los últimos años. La calidad de recurso que este tipo de uso requiere es baja, por lo que la reutilización de aguas residuales resulta la más eficiente asignación posible.

4. ¿La actuación contribuye a promover una mejora de la disponibilidad de agua a largo plazo y de la sostenibilidad de su uso?

- a) Mucho**

- b) Algo
- c) Poco
- d) Nada
- e) Lo empeora algo
- f) Lo empeora mucho

Justificación: -Disponibilidad: Uno de los objetivos de la actuación propuesta es incrementar la disponibilidad de agua para riego de campos de golf y zonas verdes.

-Sostenibilidad: La reutilización de aguas residuales promueve el uso sostenible del recurso.

5. ¿La actuación reduce las afecciones negativas a la calidad de las aguas por reducción de vertidos o deterioro de la calidad del agua?

- a) Mucho
- b) Algo
- c) Poco**
- d) Nada
- e) Lo empeora algo
- f) Lo empeora mucho

Justificación: Una vez en funcionamiento, la presente actuación implicará una disminución del riesgo de accidentes provocados por los vertidos de aguas contaminadas o sin depurar al medio

6. ¿La actuación contribuye a la reducción de la explotación no sostenible de aguas subterráneas?

- a) Mucho
- b) Algo
- c) Poco
- d) Nada**
- e) Lo empeora algo
- f) Lo empeora mucho

Justificación: No es objeto de la presente actuación contribuir a la reducción de la explotación no sostenible de aguas subterráneas.

7. ¿La actuación contribuye a la mejora de la calidad de las aguas subterráneas?

- a) Mucho
- b) Algo
- c) Poco
- d) Nada**
- e) Lo empeora algo
- f) Lo empeora mucho

Justificación: La presente actuación no afecta a la calidad de las aguas subterráneas

8. ¿La actuación contribuye a la mejora de la claridad de las aguas costeras y al equilibrio de las costas?

- a) Mucho
- b) Algo

- c) Poco
- d) Nada
- e) Lo empeora algo
- f) Lo empeora mucho

Justificación: No es objeto del presente proyecto.

9. ¿La actuación disminuye los efectos asociados a las inundaciones?

- a) Mucho
- b) Algo
- c) Poco
- d) Nada**
- e) Lo empeora algo
- f) Lo empeora mucho

Justificación: No es el objeto de esta actuación.

10. ¿La actuación colabora a la recuperación integral de los costes del servicio (costes de inversión, explotación, ambientales y externos)?

- a) Mucho**
- b) Algo
- c) Poco
- d) Nada
- e) Lo empeora algo
- f) Lo empeora mucho

Justificación: Para la recuperación de los costes ACUAMED firmará un Convenio regulador con ACOSOL, empresa pública, propiedad de la Mancomunidad de Municipios de la Costa del Sol, encargada de la gestión de las instalaciones de depuración de Manilva y Cala de Mijas. En este Convenio se establecen los criterios para la recuperación de los costes asociados a la actuación, que tal como se refleja en el análisis económico-financiero resulta un porcentaje elevado.

11. ¿La actuación contribuye a incrementar la disponibilidad y regulación de recursos hídricos en la cuenca?

- a) Mucho
- b) Algo
- c) Poco
- d) Nada**
- e) Lo empeora algo
- f) Lo empeora mucho

Justificación: El objeto de la actuación es la mejora de la calidad de un recurso (agua depurada) que en la actualidad ya existe, por lo que no se producirá un incremento de la disponibilidad. Las infraestructuras de distribución y regulación también existen, por lo que tampoco habrá un aumento de la regulación de recursos.

12. ¿La actuación contribuye a la conservación y gestión sostenible de los dominios públicos terrestres hidráulicos y de los marítimo-terrestres?

- a) Mucho

- b) Algo
- c) Poco
- d) Nada**
- e) Lo empeora algo
- f) Lo empeora mucho

Justificación: La actuación se localiza íntegramente dentro de las parcelas de las depuradoras existentes, por lo que no habrá afección al dominio público terrestre ni al marítimo terrestre.

13. La actuación colabora en la asignación de las aguas de mejor calidad al abastecimiento de población?

- a) Mucho
- b) Algo
- c) Poco
- d) Nada
- e) Lo empeora algo
- f) Lo empeora mucho

Justificación: No es el objeto de esta actuación

14. ¿La actuación contribuye a la mejora de la seguridad en el sistema (seguridad en presas, reducción de daños por catástrofe, etc.)?

- a) Mucho
- b) Algo
- c) Poco
- d) Nada
- e) Lo empeora algo
- f) Lo empeora mucho

Justificación: No es el objeto de esta actuación

15. ¿La actuación contribuye al mantenimiento del caudal ecológico?

- a) Mucho
- b) Algo
- c) Poco
- d) Nada
- e) Lo empeora algo
- f) Lo empeora mucho

Justificación: No es objeto de esta actuación.

16. ¿Con cuál o cuáles de las siguientes normas o programas la actuación es coherente?

- a) Texto Refundido de la Ley de Aguas**
- b) Ley 11/2005 por la que se modifica la Ley 10/2001 del Plan Hidrológico Nacional**
- c) Programa AGUA**
- d) Directiva Marco del Agua (Directiva 2000/60/CE)**

Justificación:

- La presente actuación está acorde con los artículos 109 y 110 del Real Decreto Legislativo 1/2001, de 20 de julio, por el que se aprueba el texto refundido de la Ley de Aguas, artículos que hacen referencia al régimen jurídico de la reutilización y a las ayudas del Estado para actividades que mejoran la calidad de las aguas.
- El presente Proyecto se enmarca dentro de la Ley 11/2005 por la que se modifica la Ley 10/2001 del Plan Hidrológico Nacional, concretamente se cita dentro de las actuaciones del Anexo IV “Actuaciones Prioritarias y urgentes”, en el apartado de la Cuenca Hidrográfica del Sur, con el título “Reutilización de aguas residuales en la Costa del Sol”. Se trata de un proyecto que cuenta con declaración de interés general, pues como tal se incluyó en el anexo III de la mencionada Ley 10/2001.
- Esta actuación se encuentra dentro de las actuaciones encomendadas a ACUAMED, contenidas en el Programa AGUA “Actuaciones para la Gestión y Utilización del Agua” del Ministerio de Medio Ambiente para incrementar la disponibilidad de recursos y mejorar la gestión y calidad de éstos.
- Esta actuación es coherente con los objetivos de la Demarcación de la Cuenca Mediterránea Andaluza, relativo a los artículos 5 y 6 de la Directiva Marco de Aguas 2000/60/CE. El Anejo VI, parte B, punto X, recoge las medidas de eficacia y reutilización como posibles medidas complementarias para incluir en el programa de medidas de cada demarcación hidrográfica.

### 3. DESCRIPCIÓN DE LA ACTUACIÓN

La actuación consiste en la ejecución en las plantas depuradoras existentes en los municipios malagueños de Cala de Mijas y de Manilva de sendos sistemas de tratamiento terciario para los efluentes procedentes de los sistemas de tratamiento secundario que funcionan en ambas plantas, con el objeto de garantizar la calidad del agua producto, para su uso en el riego de campos de golf y zonas verdes de estas zonas.

La calidad del agua procedente de los tratamientos secundarios es similar en ambas plantas, con un parámetro de sólidos en suspensión de 35 mg/l. Con los sistemas de tratamiento terciario a ejecutar, se pretende obtener un agua producto para ambas plantas con un máximo de sólidos en suspensión de 10 mg/l, y un máximo de coliformes fecales de 10 ufc/100 ml.

Las actuaciones concretas a realizar en cada una de las plantas son las que se describen a continuación:



#### TRATAMIENTO TERCIARIO EN LA PLANTA DEPURADORA DE MANILVA

La depuradora de Manilva, trata actualmente un caudal de 12.000 m<sup>3</sup>/día, distribuidos de forma continua, lo que significa un caudal unitario de 500 m<sup>3</sup>/h. Suministra en la actualidad agua del secundario a tres campos de golf, mediante tres impulsiones diferentes, con un total de agua servida de 8.000 m<sup>3</sup>/día.

Con la actuación se dotará a esta planta de un sistema de tratamiento terciario capaz de tratar un caudal de 1.000 m<sup>3</sup>/h, con dos líneas de tratamiento independientes de 500 m<sup>3</sup>/h cada una, previendo así el aumento de aportación de caudales a la planta como consecuencia del crecimiento de la zona.

De las dos líneas de tratamiento previstas, en esta actuación se contempla la ejecución de la obra civil de ambas por su aspecto indivisible, pero solo se incluye la instalación de equipos en una de ellas, dejando para un futuro la instalación de los equipos de la otra.

Los elementos que se incorporan a la planta depuradora como tratamiento terciarios se localizan dentro de los límites de las parcelas actualmente ocupadas por las depuradoras. Dichos elementos son los siguientes:



**- Obra de toma**

El caudal de agua a tratar por el terciario, se toma mediante una arqueta de derivación situada en la conducción que conecta la cámara de cloración del tratamiento secundario con el depósito de agua tratada existente, de manera que es posible o bien enviar todo el caudal de agua al tratamiento terciario, o bien continuar enviando el caudal al depósito sin pasar por este tratamiento, o por último verter directamente al emisario el caudal procedente de la cámara de cloración sin pasar ni por el depósito, ni por el tratamiento terciario.

A la entrada del sistema de tratamiento terciario se dispone de una cámara de bombeo con dos bombas para cada línea, para elevar el agua a la cámara de mezcla donde comienza el tratamiento.

**- Línea de tratamiento**

▪ Cámara de coagulación

Cada línea de tratamiento dispone de una cámara de 25 m<sup>3</sup> de capacidad con un agitador vertical de velocidad rápida en la que se realiza la adicción de un coagulante (cloruro férrico).

▪ Cámara de floculación

Cada línea de tratamiento dispone de una cámara de 92,5 m<sup>3</sup> de capacidad con un agitador vertical de velocidad rápida en la que se realiza la adicción de un floculante (polielectrolito).

Adosada a la cámara de cada línea se dispone una arqueta de reparto que permite conducir el agua al tratamiento siguiente o a un canal de by-pass para evitar el mismo.

▪ Microtamices

Se dispone de un microtamiz de tipo compacto por cada línea de tratamiento, instalado sobre un tanque de acero inoxidable para recoger el agua filtrada y con capacidad para tratar 500 m<sup>3</sup>/h. El agua filtrada, descarga en un canal de reparto que permite tanto la entrada a la siguiente fase del tratamiento (desinfección ultravioleta) como al canal de by-pass del mismo.

▪ Desinfección ultravioleta

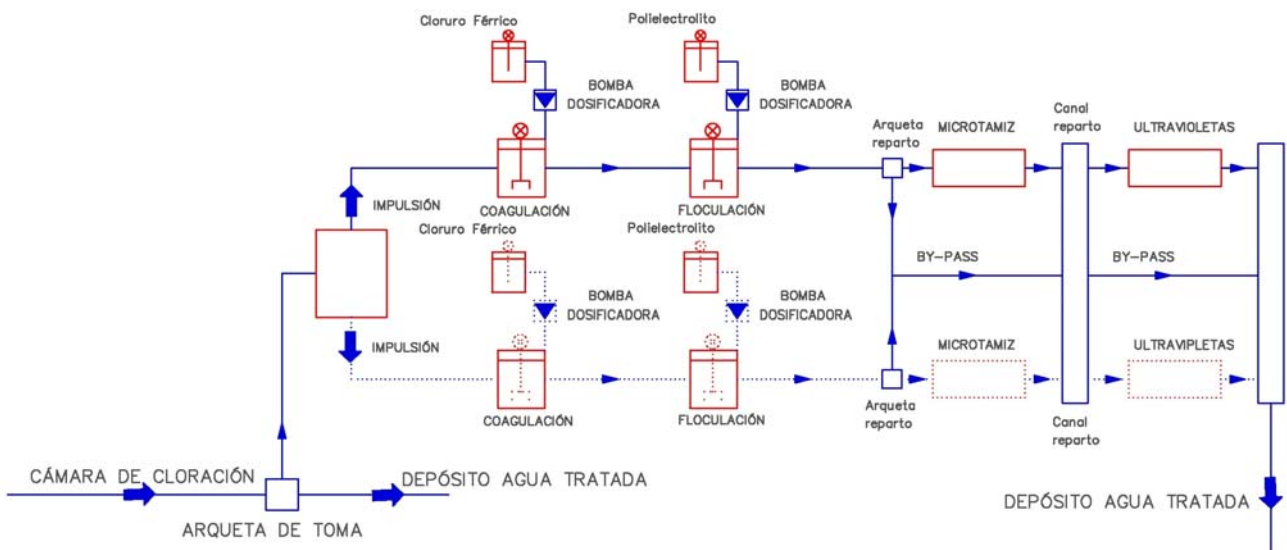
Se contará por cada línea de tratamiento de un canal de desinfección ultravioleta con capacidad de tratamiento de 500 m<sup>3</sup>/h, el cual está dotado de un total de cuarenta y ocho lámparas dispuestas en dos bancadas, con tres módulos por bancada con ocho lámparas en cada módulo. El agua ya desinfectada se conduce hasta el depósito de regulación existente.

**- Obras complementarias**

Como obras complementarias de la línea de tratamiento se contemplan los sistemas de control de los equipos, los cuales se instalarán en una caseta de control desde la que se controlará todo el terciario, los sistemas de bombas dosificadoras para el coagulante y el floculante, los equipos de bombeo para enviar a la cabecera de la planta los fangos procedentes del lavado de los microtamices y las obras de urbanización de la zona de implantación del terciario, en las que se contemplan viales, aceras, aparcamientos, drenaje y alumbrado.



Croquis de ubicación de la planta depuradora de Manilva



NOTA: Solo se instalarán los equipos de tratamiento correspondientes a una de las líneas, realizándose la obra civil de los dos.

Esquema de la línea de tratamiento para el terciario de la planta depuradora de Manilva

## **TRATAMIENTO TERCIARIO EN LA PLANTA DEPURADORA DE CALA DE MIJAS**

La depuradora de Cala de Mijas, trata actualmente un caudal de 4.000 m<sup>3</sup>/día, distribuidos de forma discontinua al realizarse la entrada mediante un bombeo de 400 m<sup>3</sup>/h. Suministra en la actualidad agua del secundario a dos campos de golf, con un total de agua servida de 3.500 m<sup>3</sup>/día.

Con esta actuación se pretende dotar a la planta de un sistema de tratamiento terciario capaz de tratar un caudal de 500 m<sup>3</sup>/h, con dos líneas de tratamiento independientes de 250 m<sup>3</sup>/h cada una, previendo así el aumento de aportación de caudales a la planta como consecuencia del crecimiento de la zona.

### **- Obra de toma**

El caudal de agua a tratar por el terciario, se toma mediante una arqueta adosada al tanque de cloración del tratamiento secundario, de manera que es posible o bien enviar todo el caudal de agua al tratamiento terciario, o bien verter directamente al emisario el caudal procedente de la cámara de cloración sin pasar por el tratamiento terciario.

Para el tratamiento terciario no es necesario bombeo ya que la línea piezométrica prevista obliga a la instalación enterrada del tratamiento y del depósito regulador fin de línea.

### **- Línea de tratamiento**

#### **▪ Cámara de coagulación**

Se dispone de una única cámara para ambas líneas de 16,90 m<sup>3</sup> de capacidad con un agitador vertical de velocidad rápida en la que se realiza la adicción de un coagulante (cloruro férrico).

#### **▪ Cámara de floculación**

Se dispone de una única cámara para ambas líneas de 84,10 m<sup>3</sup> de capacidad con un agitador vertical de velocidad rápida en la que se realiza la adicción de un floculante (polielectrolito).

Adosado a la cámara se dispone un canal de reparto con tres salidas que permite distribuir el caudal a las dos líneas de tratamiento posteriores y a un canal de by-pass para evitar los mismos.

#### **▪ Microtamices**

Se dispone de un microtamiz de tipo compacto, por cada línea de tratamiento, instalado sobre un tanque de acero inoxidable para recoger el agua filtrada y con capacidad para tratar 250 m<sup>3</sup>/h. El agua filtrada, descarga en un canal de reparto que permite tanto la entrada a la siguiente fase del tratamiento (desinfección ultravioleta) como al canal de by-pass del mismo.

#### **▪ Desinfección ultravioleta**

Se contará por cada línea de tratamiento de un canal de desinfección ultravioleta con capacidad de tratamiento de 250 m<sup>3</sup>/h, el cual está dotado de un total de veinticuatro lámparas dispuestas en dos bancadas, con dos módulos por bancada con seis lámparas en cada módulo. El agua ya desinfectada se conduce hasta un depósito de regulación a construir.

### **- Depósito regulador y estación de bombeo**

El depósito regulador enterrado, tiene una capacidad de 450 m<sup>3</sup> en un solo vaso con planta rectangular de dimensiones interiores 10 x15 m, y una altura de lámina de agua de 3 m.

Junto al depósito se dispone una estación de bombeo en la que se cuenta en una primera fase con dos grupos multifásicos horizontales con capacidad par elevar 156 m<sup>3</sup>/h a 131 mca. Estas bombas se destinan a suministrar agua para riego al campo de golf de Calanova. La impulsión de este bombeo se conectará a la que se está utilizando actualmente para suministrar a este campo de golf.

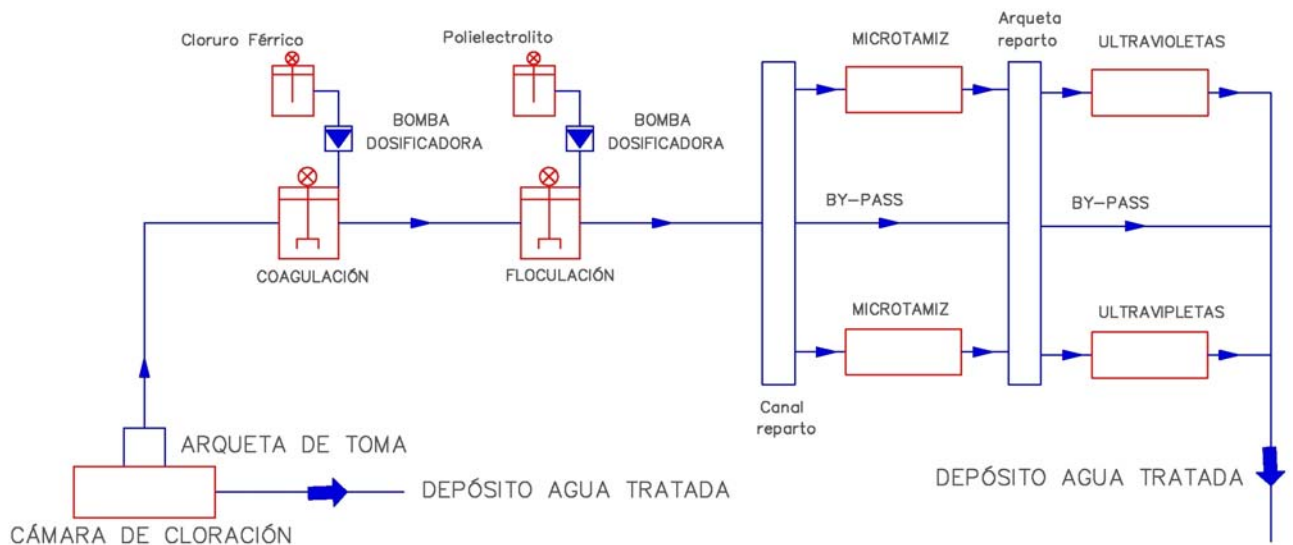
Para futuros suministros a otros puntos, se ha dejado en la estación de bombeo espacio disponible para la instalación de grupos de bombas adicionales.

**- Obras complementarias**

Como obras complementarias de la línea de tratamiento se contemplan los sistemas de control de los equipos, los cuales se instalarán en una caseta de control desde la que se controlará todo el terciario, los sistemas de bombas dosificadoras para el coagulante y el floculante, los equipos de bombeo para enviar a la cabecera de la planta los fangos procedentes del lavado de los microtamices y las obras de urbanización de la zona de implantación del terciario, en las que se contemplan viales, aceras, aparcamientos, drenaje y alumbrado.



Croquis de ubicación de la planta depuradora de Cala de Mijas



Esquema de la línea de tratamiento para el terciario de la planta depuradora de Cala de Mijas

#### 4. EFICACIA DE LA PROPUESTA TÉCNICA PARA LA CONSECUCCIÓN DE LOS OBJETIVOS<sup>1</sup>

La propuesta consistente en la reutilización para riego de los efluentes de las depuradoras es la solución más adecuada, ya que técnicamente es posible obtener mediante los tratamientos terciarios previstos, agua con calidad adecuada para el riego de campos de golf.

Solamente es necesaria la implantación de los tratamientos terciarios que permitan afinar el efluente depurado y regenerar el agua, puesto que ya existen las obras de distribución del agua a los usuarios.

1. Alternativas posibles para un análisis comparado de coste eficacia (Posibles actuaciones que llevarían a una consecución de objetivos similares en particular en el campo de la gestión de recursos hídricos).

Dentro de esta solución, para la depuradora de Manilva, no se han contemplado distintas alternativas para satisfacer los objetivos previstos, debido a que por una parte los parámetros de caudales a tratar y calidad de los actuales efluentes se encontraban impuestos por el funcionamiento de las depuradoras existentes, y por otra, la calidad del agua producto debía cumplir los requisitos mínimos para ser utilizada como agua de riego, quedando por tanto muy delimitada técnicamente la solución a adoptar.

En el caso de la depuradora de Cala de Mijas, si bien los parámetros de calidad de los efluentes se encontraban impuestos, el caudal de agua bruta a tratar por la planta presenta la particularidad de que tiene una entrada discontinua de 400 m<sup>3</sup>/s, debido a que esta se realiza mediante bombeo.

Este hecho motiva que puedan plantearse dos alternativas en cuanto a la capacidad del sistema terciario a diseñar. La primera es diseñar el sistema para tratar la totalidad de lo bombeado, y la segunda es construir un depósito previo al tratamiento que lamine la entrada de agua, y diseñar el sistema para tratar el caudal laminado.

Por otra parte, y con independencia de lo citado, al estudiar la solución propuesta, se ha tenido en cuenta que tanto la demanda a satisfacer para riego, como las aportaciones de los caudales procedentes de las redes de saneamiento son crecientes en el tiempo, por lo que en la actuación se ha contemplado la ejecución en ambas depuradoras de la obra civil que satisface las necesidades futuras por su aspecto indivisible, pero solo se ha contemplado la instalación de los equipos para satisfacer las necesidades actuales, quedando para futuro la instalación del resto de equipos.

2. Ventajas asociadas a la actuación en estudio que le hacen preferible a las alternativas posibles citadas:

En el caso de la depuradora de Cala de Mijas, se ha optado por la primera de las alternativas consistente en diseñar el sistema para la totalidad de lo bombeado, al permitir esta una mayor flexibilidad en la explotación, y una mayor garantía de suministro de agua producto.

En cuanto al hecho no instalar en esta actuación la totalidad de los equipos necesarios para tratar el caudal correspondiente a la capacidad máxima de las plantas, esta solución permite dilatar en el tiempo parte de la inversión inicial, y realizar esta cuando sea necesaria, con la ventaja de que la instalación puede realizarse de una manera sencilla ya que no serían necesarias obras de ampliación al contemplar la presente actuación la ejecución de la obra civil que precisan la totalidad de los equipos.

## 5. VIABILIDAD TÉCNICA

El objeto principal de esta actuación es garantizar la calidad de los recursos hídricos para el riego de campos de golf y zonas verdes, utilizando para ello los efluentes de plantas depuradoras, previamente tratados mediante sistemas de tratamiento terciarios que garanticen la calidad del agua producto para tal fin.

Se ha proyectado para ello un sistema de tratamiento terciario en las estaciones depuradoras de Mijas y Manilva, actuación totalmente fiable por la experiencia de que se dispone al respecto.

El cumplimiento de este objetivo depende esencialmente de disponer de este sistema de tratamiento terciario capaz de tratar el caudal que suministra el tratamiento secundario de la planta depuradora para obtener un agua producto con calidad para su uso en riego de campos de golf y zonas verdes

Este aspecto queda garantizado técnicamente, en ambas plantas depuradoras, mediante el diseño y dimensionamiento adecuado de las líneas de tratamiento realizado, que, incluyendo coagulación y floculación previamente a la instalación de microtamices que limitan la cantidad máxima de sólidos en suspensión y turbiedad adecuada y los equipos de desinfección por rayos ultravioletas, aseguran la calidad requeridas.

Además, las plantas se han dimensionado con unidades de reserva en sus componentes básicos, como son las bombas dosificadoras de coagulante y floculante, las bombas de recirculación, y las bombas de entrada al tratamiento. Con ello se asegura una continuidad en el proceso en el caso de que alguno de estos componentes falle. Por otro lado es destacable que se han proyectado también by-passes que según las necesidades de cada momento, permiten utilizar o no este tratamiento terciario.

Se han contemplado adecuadamente también sistemas de control, en ambas plantas, de todo el nuevo sistema de tratamiento terciario.

En la estación de tratamiento de Mijas, además, el cumplimiento del objetivo principal también depende de disponer de un sistema de bombeo capaz de impulsar el caudal requerido en el campo de golf de Calanova.

Este aspecto queda garantizado técnicamente con las bombas adoptadas que aseguran impulsar el agua desde la planta de tratamiento a cota 10 m. hasta el depósito en el campo de golf situado a 133.5 m. de cota mediante una conducción de diámetro adecuado (250 mm. en este caso). También se ha incluido correctamente una bomba de reserva para esta impulsión con el fin de asegurar la continuidad en el servicio.

Respecto a la revisión del Proyecto, se ha realizado una comprobación de su coherencia y se ha comprobado que contiene todos los documentos necesarios de acuerdo con la legislación vigente, y es apto para que la Sociedad ACUAMED, actual promotora de la obra en virtud del Convenio de Gestión anteriormente indicado, pueda promover ante el Ministerio de Medio Ambiente su Aprobación conforme al art. 123 del Real Decreto 1098/2001, de 12 de octubre, por el que se aprueba el Reglamento General de la Ley de Contratos de las Administraciones Públicas.

Se reproducen a continuación las conclusiones del Informe de Supervisión encargado por ACUAMED:

*“A la vista de la documentación aportada por ACUAMED para el PROYECTO CONSTRUCTIVO DE LOS SISTEMAS DE TRATAMIENTO TERCIARIO DE LAS EDAR DE MANILVA Y CALA DE MIJAS (MÁLAGA), y una vez aplicados los criterios de adecuación formales, técnicos y revisados los requerimientos legales y administrativos exigibles a este tipo de proyectos, se llega a las siguientes conclusiones:*

*- Adecuación administrativa*

*Se entiende cumplidos todos los trámites administrativos preceptivos. En el momento de redactar el presente proyecto constructivo se haya pendiente de someter a Aprobación del órgano sustantivo competente.*

- *Adecuación formal*  
*El Proyecto es completo, conteniendo todos los documentos necesarios (Memoria y Anejos, Planos, Pliego de Prescripciones Técnicas Particulares, Presupuestos, Estudio de Seguridad y Salud y Programa de Trabajos) con el alcance que se establece en el art. 124 y siguientes del Real Decreto legislativo 2/2000, de 16 de junio, por el que se aprueba el texto refundido de la Ley de Contratos de las Administraciones Públicas, el art. 124 y siguientes del Reglamento General de Contratación del Estado, Real Decreto 1098/2001, de 12 de octubre, y demás normas de derecho necesario.*
  
- *Análisis técnico de los documentos*  
*El documento se considera suficiente y ajustado a la normativa técnica y de buena práctica aplicable."*

**6. VIABILIDAD AMBIENTAL**

**Descripción del marco ambiental del proyecto:**

La redacción del presente proyecto constructivo tiene como objetivo la ejecución de un sistema de tratamiento terciario en las Estaciones Depuradoras de Aguas Residuales de Manilva y de Cala de Mijas, que garanticen la calidad del agua para riego de campos de golf, zonas verdes y jardines, a partir del efluente procedente de los tratamientos secundarios de las plantas.

Los terrenos necesarios para la ejecución de las obras se encuentran ubicados dentro de las parcelas de las mismas plantas reservados para la ampliación, que no forman parte de ningún espacio natural protegido o Lugar de Interés Comunitario (LIC).

La mayor parte de las consecuencias ambientales del desarrollo del Proyecto tendrán lugar durante la fase de obras, ya que al tratarse de la ampliación de instalaciones ya existentes, los efectos negativos que se puedan producir durante la explotación no difieren mucho de los que existen en la actualidad, si bien se incrementan los efectos positivos asociados a un mayor grado de depuración de las aguas procedentes del tratamiento terciario y que justifican la actuación.

1. ¿Afecta la actuación a algún LIC o espacio natural protegido directamente (por ocupación de suelo protegido, ruptura de cauce, etc, o indirectamente (por afección a su flora, fauna, hábitats o ecosistemas durante la construcción o explotación pro reducción de apuntes hídricos, barreras, ruidos, etc.)?

**A. DIRECTAMENTE**

- a) Mucho
- b) Poco
- c) Nada**
- d) Le afecta positivamente

**B. INDIRECTAMENTE**

- a) Mucho
- b) Poco
- c) Nada**
- d) Le afecta positivamente

Las obras relativas a las actuaciones del presente proyecto no afectan a ningún espacio natural declarado bajo las Directivas 92/43/CEE y 79/409/CEE, relativas a la conservación de los hábitats, Lugar de Interés Comunitario (LIC), Zona de Especial Protección para las Aves (ZEPA) ni gozan de ninguna protección de carácter local.

2. Describir los efectos sobre el caudal ecológico del río y las medidas consideradas para su mantenimiento así como la estimación realizada para el volumen de caudal ecológico en el conjunto del área de afección.

No es objeto del proyecto.

3. Alternativas analizadas

Las ampliaciones de las dos depuradoras se desarrollan dentro del perímetro de ambas estaciones sobre suelos reservados para tal fin, minimizando muchos de los impactos que se producirían por ocupación de suelos, desbroce de la vegetación. En este sentido, el proyecto constructivo desarrolla una única solución ocupando los terrenos indicados que no presentan ninguna característica ambiental de interés.



**4. Impactos ambientales previstos y medidas de corrección proponibles.**

Durante la fase de construcción, no se prevé la generación de ningún impacto relevante, salvo los generales de cualquier obra de naturaleza similar, los cuales se describen a continuación:

IMPACTOS IDENTIFICADOS	MEDIDAS PREVENTIVAS Y CORRECTORAS PROPUESTAS
Producción de ruidos y deterioro de la calidad del aire por aumento de partículas de polvo debido al uso de la maquinaria, movimientos de tierras y transporte y carga de materiales.	<ul style="list-style-type: none"> <li>- Ubicar los acopios de materiales al abrigo del viento.</li> <li>- Transportar las tierras en camiones con toldos de cobertura.</li> <li>- Limitar la velocidad de circulación.</li> <li>- Realizar riegos periódicos sobre caminos y áreas desnudas.</li> </ul>
Posibilidad de contaminar las aguas superficiales y los suelos debido al vertido accidental de sustancias peligrosas.	<ul style="list-style-type: none"> <li>- Ubicar el parque de maquinaria e instalaciones auxiliares en zonas poco sensibles ambientalmente.</li> <li>- Prohibir los vertidos fuera de los lugares debidamente previstos y acondicionados para ello.</li> <li>- Tener previsión de absorbentes en caso de vertidos accidentales.</li> </ul>
Generación de residuos.	<ul style="list-style-type: none"> <li>- Establecer un sistema de gestión acorde con la naturaleza de los residuos generados.</li> <li>- Utilizar zonas de préstamo y vertedero debidamente legalizadas.</li> </ul>
Afección a la cobertura vegetal de los alrededores por el depósito de polvo y molestias a la fauna local asociadas a la mayor actividad humana.	<ul style="list-style-type: none"> <li>- Jalonar el área de obras limitando la ocupación de los suelos y los desbroces.</li> <li>- Restaurar las superficies de las zonas no asfaltadas.</li> </ul>

Todas estas afecciones serán de carácter temporal y reversible, dado que cesan tras la finalización de los procesos constructivos.

Durante la fase de explotación, los efectos negativos a considerar corresponden con la necesidad de gestionar los lodos generados en el tratamiento terciario y demás residuos conforme la legislación vigente. Las medidas a aplicar en esta fase corresponden al control de la supervivencia de las revegetaciones realizadas y al control de la calidad del efluente de la propia planta.

5. Medidas compensatorias tenidas en cuenta.  
No se contemplan medidas compensatorias.
6. Efectos esperables sobre los impactos de las medidas compensatorias.  
No se contemplan medidas compensatorias.
7. Costes de las medidas compensatorias.  
No se contemplan medidas compensatorias.
8. Si el proyecto ha sido sometido a un proceso reglado de evaluación ambiental se determinarán los trámites seguidos, fecha de los mismos y dictámenes:

El presente proyecto constructivo no se encuentra sometido a Evaluación de Impacto Ambiental porque no incrementa la capacidad de tratamiento actual de las dos depuradoras sobre las que se va a actuar, sino que se amplía el tratamiento aplicado a cada una de ellas, mejorando así la calidad del efluente obtenido y posibilitando los usos previstos. Con fecha 17/02/06 se ha remitido la preceptiva Documentación Ambiental a la Subdirección General de Calidad y Evaluación Ambiental.

9. Cumplimiento de los requisitos que para la realización de nuevas actuaciones según establece la Directiva Marco del Agua (Directiva 2000/60/CE)

**a. La actuación no afecta al buen estado de las masas de agua de la Demarcación a la que pertenece ni da lugar a su deterioro**

b. La actuación afecta al buen estado de alguna de las masas de agua de la Demarcación a la que pertenece o produce su deterioro

Justificación: Atendiendo a los objetivos del proyecto, la incorporación de un tratamiento terciario en las Estaciones Depuradoras de Aguas Residuales de Manilva y Cala de Mijas para distribuir agua regenerada y de mayor calidad para el riego de campos de golf, jardines y zonas verdes, supone una actuación que no afecta ni positiva ni negativamente sobre la calidad de las aguas de la Demarcación.

**7. ANALISIS FINANCIERO Y DE RECUPERACION DE COSTES**
**1. Costes de inversión**
**a) Presupuesto de la actuación:**

<b>Obras</b>		<b>2.050.696,43</b>
<b>EDAR Manilva</b>		<b>805.006,96</b>
Obra civil		282.554,76
Equipos tratamiento terciario		413.476,35
Bombas y accesorios estación de bombeo		30.912,36
Instalación eléctrica y telemando		63.421,76
Urbanización		14.641,73
<b>EDAR Cala de Mijas</b>		<b>1.210.373,65</b>
Obra civil		322.907,03
Equipos tratamiento terciario		578.788,79
Bombas y accesorios estación de bombeo		82.267,99
Instalación eléctrica y telemando		155.438,20
Urbanización		70.971,64
Seguridad y salud		35.315,82
<b>PRESUPUESTO DE EJECUCIÓN MATERIAL</b>		<b>2.050.696,43</b>
Gastos generales (% sobre P.E.M.)	13%	266.590,54
Beneficio industrial (% sobre P.E.M.)	6%	123.041,79
<b>PRESUPUESTO BASE DE LICITACIÓN (sin IVA)</b>		<b>2.440.328,76</b>
IVA	16%	390.452,60
<b>PRESUPUESTO BASE DE LICITACIÓN</b>		<b>2.830.781,36</b>
<b>PRESUPUESTO CONOCIMIENTO ADMINISTRACIÓN</b>	<b>TOTAL</b>	<b>2.915.704,80</b>
Costes Internos de ACUAMED (% sobre P.E.M.)	1,0%	20.506,96
<b>INVERSIÓN TOTAL</b>		<b>2.790.897,78</b>

**b) Datos básicos:**

Los datos básicos empleados en el estudio de viabilidad económica-financiera son los siguientes:

- Periodo de duración de la inversión o de las obras: 5 meses
- Año inicio de la explotación: 2007
- Periodo de duración del análisis: 25 años desde inicio explotación
- Tasa de descuento utilizada: 4%
- Año base de actualización: 2006
- Unidad monetaria de la evolución: Euros
- IPC anual: 3,29% (Promedio de la variación anual del IPC General-Base 2001, desde 2002 a 2005)
- Se considera un valor residual financiero de la construcción al final del período de análisis

**c) Financiación:**

ACUAMED firmará un Convenio regulador de la financiación y explotación de las obras con ACOSOL (actual explotadora de las Estaciones de Depuración de Aguas residuales de Manilva y de Cala de Mijas). En este

convenio se establecerán las siguientes condiciones de financiación de las obras:

- Fondos FEDER: La financiación comunitaria se fijará en función de los recursos totales de esta naturaleza asignados a ACUAMED. Para la estimación de los cálculos se fija en un 20% de la inversión total
- Recursos propios ACUAMED: 50% de la inversión total una vez descontada la financiación comunitaria
- Recurso ajenos a ACUAMED (Préstamos): 50% de la inversión total una vez descontada la financiación comunitaria

La tasa de descuento se aplica para poder comparar flujos monetarios de diferentes momentos puntuales. Su significación económica se encuentra en la preferencia de los agentes económicos en obtener beneficios actuales frente a obtener beneficios futuros. Debido a que se propone un estudio de flujos temporales se determina el valor del 4% (en términos nominales) siendo el año base de la aplicación el año previsto de inicio de las obras, en este estudio el año 2006.

**Reutilización EDAR Manilva**

<b>Costes Inversión</b>	<b>Vida Útil</b>	<b>Total</b>	<b>Valor Residual</b>
Terrenos	-	0,00	0,00
Construcción	50	353.663,82	49.666
Equipamiento	25	604.294,46	0,00
Asistencias Técnicas	-	0,00	-
Tributos	-	0,00	-
Otros	-	29.239,56	2.950,93
IVA*	-	-	-
<b>Valor Actualizado de las Inversiones (al año 2006, tasa 4%)</b>		<b>987.197,84</b>	<b>52.617,35</b>

\* Se repercutirá en tarifa

<b>Costes de Explotación y Mantenimiento durante todo el período de explotación</b>	<b>Total</b>
Personal	0,00
Mantenimiento y reposición	217.022,92
Energéticos	952.915,90
Administrativos/Gestión	48.529,83
Financieros	245.574,41
Otros	534.019,28
<b>Valor Actualizado de los Costes Operativos (al año 2006, tasa 4%)</b>	<b>1.998.062,34</b>

Año de entrada en funcionamiento	2007
m3/día facturados	12.000
Nº días de funcionamiento/año	365
Capacidad producción:	4.380.000
Coste Inversión	987.197,84
Coste Explotación y Mantenimiento	1.998.062,34

Porcentaje de la inversión en obra civil en(%)	38,79
Porcentaje de la inversión en maquinaria (%)	61,21
Periodo de Amortización de la Obra Civil	50
Periodo de Amortización de la Maquinaria	25
Tasa de descuento seleccionada	4
<b>COSTE ANUAL EQUIVALENTE OBRA CIVIL €/año</b>	<b>17.824</b>
<b>COSTE ANUAL EQUIVALENTE MAQUINARIA €/año</b>	<b>38.682</b>
<b>COSTE DE REPOSICION ANUAL EQUIVALENTE €/año</b>	<b>56.506</b>
Costes de inversión €/m3	0,0129
Coste de operación y mantenimiento €/m3	0,0182
<b>Precio que iguala el VAN a 0 (sin IVA)</b>	<b>0,031</b>

**Reutilización EDAR Mijas**

<b>Costes Inversión</b>	<b>Vida Útil</b>	<b>Total</b>	<b>Valor Residual</b>
Terrenos	-	0,00	0,00
Construcción	50	468.715,62	65.824
Equipamiento	25	971.629,03	0,00
Asistencias Técnicas	-	0,00	-
Tributos	-	0,00	-
Otros	-	33.293,23	2.950,93
IVA*	-	-	-
<b>Valor Actualizado de las Inversiones (al año 2006, tasa 4%)</b>		<b>1.473.637,87</b>	<b>68.774,53</b>

\* Se repercutirá en tarifa

<b>Costes de Explotación y Mantenimiento durante todo el período de explotación</b>	<b>Total</b>
Personal	0,00
Mantenimiento y reposición	323.960,58
Energéticos	1.172.142,46
Administrativos/Gestión	72.442,82
Financieros	366.580,77
Otros	274.730,09
<b>Valor Actualizado de los Costes Operativos (al año 2006, tasa 4%)</b>	<b>2.209.856,73</b>

Año de entrada en funcionamiento	2007
m3/día facturados	5.000
Nº días de funcionamiento/año	365
Capacidad producción:	1.825.000
Coste Inversión	1.473.637,87
Coste Explotación y Mantenimiento	2.209.856,73

Porcentaje de la inversión en obra civil en(%)	34,07
Porcentaje de la inversión en maquinaria (%)	65,93
Periodo de Amortización de la Obra Civil	50
Periodo de Amortización de la Maquinaria	25
Tasa de descuento seleccionada	4
<b>COSTE ANUAL EQUIVALENTE OBRA CIVIL €/año</b>	<b>23.369</b>
<b>COSTE ANUAL EQUIVALENTE MAQUINARIA €/año</b>	<b>62.196</b>
<b>COSTE DE REPOSICION ANUAL EQUIVALENTE €/año</b>	<b>85.564</b>
Costes de inversión €/m3	0,0469
Coste de operación y mantenimiento €/m3	0,0484
<b>Precio que iguala el VAN a 0 (sin IVA)</b>	<b>0,095</b>

**2. Plan de financiación previsto**
**Reutilización EDAR Manilva**
**Miles de Euros**

<b>FINANCIACION DE LA INVERSIÓN</b>	<b>1</b>	<b>2</b>	<b>3</b>	<b>...</b>	<b>Total</b>
Aportaciones Privadas (Usuarios)					
Presupuestos del Estado					
Fondos Propios (Sociedades Estatales)	394,88	0,00	0,00	...	394,88
Prestamos	394,88	0,00	0,00	...	394,88
Fondos de la UE	197,44	0,00	0,00	...	197,44
Aportaciones de otras administraciones					
Otras fuentes					
<b>Total</b>	<b>987,20</b>	<b>0,00</b>	<b>0,00</b>	<b>...</b>	<b>987,20</b>

**Reutilización EDAR Mijas**
**Miles de Euros**

<b>FINANCIACION DE LA INVERSIÓN</b>	<b>1</b>	<b>2</b>	<b>3</b>	<b>...</b>	<b>Total</b>
Aportaciones Privadas (Usuarios)					
Presupuestos del Estado					
Fondos Propios (Sociedades Estatales)	589,46	0,00	0,00	...	589,46
Prestamos	589,46	0,00	0,00	...	589,46
Fondos de la UE	294,73	0,00	0,00	...	294,73
Aportaciones de otras administraciones					
Otras fuentes					
<b>Total</b>	<b>1.473,64</b>	<b>0,00</b>	<b>0,00</b>	<b>...</b>	<b>1.473,64</b>

**3. La actuación genera ingresos.**
**Análisis de recuperación de costes**
**Reutilización EDAR Manilva**
**Miles de euros en moneda corriente**

<b>Ingresos previstos por canon y tarifas (según legislación aplicable)</b>	<b>1</b>	<b>2</b>	<b>3</b>	<b>...</b>	<b>26</b>	<b>Valor actual neto del flujo de ingresos descontado al 4%</b>
Uso Agrario						
Uso Urbano						
Uso Industrial						
Uso Hidroeléctrico						
Otros usos	0,00	115,54	119,28	...	248,33	2.546,64
<b>Total INGRESOS</b>	<b>0,00</b>	<b>115,54</b>	<b>119,28</b>	<b>...</b>	<b>248,33</b>	<b>2.546,64</b>

**Reutilización EDAR Mijas**

Miles de euros en moneda corriente

Ingresos previstos por canon y tarifas (según legislación aplicable)	1	2	3	...	26	Valor actual neto del flujo de ingresos descontado al 4%
Uso Agrario						
Uso Urbano						
Uso Industrial						
Uso Hidroeléctrico						
Otros usos	0,00	137,61	142,05	...	294,88	3.028,74
<b>Total INGRESOS</b>	<b>0,00</b>	<b>137,61</b>	<b>142,05</b>	<b>...</b>	<b>294,88</b>	<b>3.028,74</b>

**Reutilización EDAR Manilva**

Miles de Euros

	Valor actual de los ingresos previstos por canon y tarifas	Valor actual de las amortizaciones (según legislación aplicable)	Valor Actual de los costes de conservación y explotación (directos e indirectos)	Descuentos por laminación de avenidas	% de Recuperación de costes Ingresos/costes explotación amortizaciones
TOTAL	2.546,64	934,58	1.998,06	0,00	86,84

**Reutilización EDAR Mijas**

Miles de Euros

	Valor actual de los ingresos previstos por canon y tarifas	Valor actual de las amortizaciones (según legislación aplicable)	Valor Actual de los costes de conservación y explotación (directos e indirectos)	Descuentos por laminación de avenidas	% de Recuperación de costes Ingresos/costes explotación amortizaciones
TOTAL	3.028,74	1.404,86	2.209,86	0,00	83,79

Justificación: El 86,84% (en el caso de Manilva) y el 83,79% (en el caso de Mijas) de recuperación de costes viene motivado por la recuperación íntegra de los costes de conservación y explotación y la recuperación de la inversión según los criterios expuestos anteriormente: 20% a cargo de fondos FEDER (sin recuperación), 40% a cargo de fondos propios de ACUAMED y el 40% restante a cargo de un préstamo bancario. También contribuye en la recuperación de costes el valor residual de la construcción al final del periodo de análisis.

En el citado Borrador de Convenio regulador para la financiación y explotación de las obras que se firmará entre ACUAMED, ACOSOL (actual explotadora de las Estaciones de Depuración de Aguas residuales de Manilva y de Cala de Mijas), se establecerá un sistema tarifario compuesto por un término



correspondiente a la amortización y un segundo a la explotación y el mantenimiento.

- En cuanto a la cuota de amortización el Borrador de Convenio establece que a partir de inicio de la explotación, Usuarios abonarán a ACUAMED unas cuotas para la amortización total de la inversión no financiada con fondos comunitarios y conformada de la siguiente manera:
  - Del año 1 al 25, recuperación de los recursos aportados por ACUAMED y financiados con créditos bancarios, incluyendo todos los costes de esta financiación. Se considera un interés anual del 5%, con cuotas del préstamo creciente al 3% anual.
  - Del año 1 al 25, recuperación de los recursos propios aportados por ACUAMED, sin costes financieros y actualizados con el índice general de precios desde el momento inicial de la aplicación de los recursos.
- En cuanto a los costes de explotación y mantenimiento el Borrador de Convenio establece que la parte correspondiente a estos conceptos incluya los siguientes componentes:
  - Costes fijos de operación:
    - Energía: Según tarifa T.G. 3.4. del Real Decreto 1556/2005.
    - Mantenimiento y conservación: Se considera un porcentaje del 1% anual del Presupuesto Base de Licitación en concepto de gastos de mantenimiento y conservación.
    - Administración: Se considera un porcentaje del 6% anual del Presupuesto Base de Licitación de la planta desaladora en concepto de gastos de administración, seguros y varios.
    - Un 6% sobre la tarifa de amortización en concepto de costes generados a ACUAMED por las necesidades de control de supervisión de las infraestructuras durante todo el período de amortización.
  - Costes variables de operación:
    - Energía: Según tarifa T.G. 3.4. del Real Decreto 1556/2005.
    - Otros gastos en función del caudal de agua producida (valvulería, fusibles, grasas, etc.).

*4. Si no se recuperan los costes totales, incluidos los ambientales de la actuación con los ingresos derivados de tarifas **justifique a continuación** la necesidad de subvenciones públicas y su importe asociados a los objetivos siguientes:*

1. Importe de la subvención en valor actual neto (Se entiende que el VAN total negativo es el reflejo de la subvención actual neta necesaria):  
Reutilización EDAR Manilva: 0,386 millones de euros.

Existen diversos efectos que justifican el importe no recuperado:

- Fondos FEDER: 0,197 millones de euros (20% de la inversión total)
- Valor residual de la obra civil y otros: -0,053 millones de euros. El valor residual representa un ingreso adicional en el último período que incrementa la recuperación de costes.
- Efectos financieros: 0,242 millones de euros. Se derivan del efecto combinado que se desprende de, por una parte, utilizar una tasa de inflación (3,29%) menor a la tasa de descuento (4%), y por otra, del efecto que tienen en el análisis algunas partidas no inflactadas (devolución del principal del préstamo bancario) pero sí descontadas.

Por todo ello, el importe no recuperado difiere del capital subvencionado mediante Fondos FEDER

(0,197 millones de euros).

Reutilización EDAR Mijas: 0,586 millones de euros.

Existen diversos efectos que justifican el importe no recuperado:

- Fondos FEDER: 0,295 millones de euros (20% de la inversión total)
- Valor residual de la obra civil y otros: -0,069 millones de euros. El valor residual representa un ingreso adicional en el último período que incrementa la recuperación de costes.
- Efectos financieros: 0,360 millones de euros. Se derivan del efecto combinado que se desprende de, por una parte, utilizar una tasa de inflación (3,29%) menor a la tasa de descuento (4%), y por otra, del efecto que tienen en el análisis algunas partidas no inflactadas (devolución del principal del préstamo bancario) pero sí descontadas.

Por todo ello, el importe no recuperado difiere del capital subvencionado mediante Fondos FEDER (0,295 millones de euros)

2. Importe del capital no amortizado con tarifas (subvencionado):

Reutilización EDAR Manilva: 0,197 millones de euros de los fondos FEDER.

Reutilización EDAR Mijas: 0,295 millones de euros de los fondos FEDER.

3. Importe anual de los gastos de explotación no cubiertos con tarifas (subvencionados):

0 euros

4. Importe de los costes ambientales (medidas de corrección y compensación) no cubiertos con tarifas (subvencionados):

0 euros

5. ¿La no recuperación de costes afecta a los objetivos ambientales de la DMA al incrementar el consumo de agua?

- |                          |                          |
|--------------------------|--------------------------|
| a. Si, mucho             | <input type="checkbox"/> |
| b. Si, algo              | <input type="checkbox"/> |
| c. Prácticamente no      | <input type="checkbox"/> |
| <b>d. Es indiferente</b> | <b>X</b>                 |
| e. Reduce el consumo     | <input type="checkbox"/> |

Justificación: La actuación tiene el objetivo de depurar un total de 6,205 hm<sup>3</sup>/año para regar campos de golf y zonas verdes en los Municipios de Manilva (4,380 hm<sup>3</sup>/año) y Mijas (1,825 hm<sup>3</sup>/año). La reutilización de aguas residuales para riego es la asignación más eficiente del recurso. La utilización eficiente del recurso se contempla como parte de los objetivos ambientales de la DMA.

6. Razones que justifican la subvención

A. La cohesión territorial. La actuación beneficia la generación de una cifra importante de empleo y renta en un área deprimida, ayudando a su convergencia hacia la renta media europea:

- |  |                          |
|--|--------------------------|
| <b>a. De una forma eficiente en relación a la subvención total necesaria</b> | <b>X</b>                 |
| b. De una forma aceptable en relación a la subvención total necesaria        | <input type="checkbox"/> |
| c. La subvención es elevada en relación a la mejora de cohesión esperada     | <input type="checkbox"/> |
| d. La subvención es muy elevada en relación a la mejora de cohesión esperada | <input type="checkbox"/> |

Justificación: La actuación garantiza la totalidad de la demanda de riego, tanto en cantidad como en calidad, de campos de golf y zonas verdes, beneficiando al sector del golf y mejorando el aspecto de parques y jardines. Esto tendrá un impacto positivo en el sector turístico de Manilva y Mijas y sus zonas aledañas. En términos de Paridad de Poder Adquisitivo, la provincia de Málaga puede considerarse como un área deprimida a efectos de renta, ya que presenta un indicador del 69,6% de la media de la Unión Europea (UE-25) durante el período 2000-2002 (Contabilidad Regional de España, INE). Mediante la presente actuación, la zona se beneficiará en términos de empleo y renta favoreciendo su convergencia hacia la renta media europea.

**B. Mejora de la calidad ambiental del entorno**

- a. La actuación favorece una mejora de los hábitats y ecosistemas naturales de su área de influencia** **X**
- b. La actuación favorece significativamente la mejora del estado ecológico de las masas de agua
- c. La actuación favorece el mantenimiento del dominio público terrestre hidráulico o del dominio público marítimo terrestre
- d. En cualquiera de los casos anteriores ¿se considera equilibrado el beneficio ambiental producido respecto al importe de la subvención total?
- a. Si
- b. Parcialmente si
- c. Parcialmente no
- d. No

Justificación: La reutilización de las aguas regeneradas provenientes del tratamiento terciario de las plantas depuradoras de Manilva y Cala de Mijas, asegura el equilibrio del ecosistema del área de influencia donde se emplean, al tratarse de un recurso de mejora calidad que el que se emplea actualmente.

**C. Mejora de la competitividad de la actividad agrícola**

- a. La actuación mejora la competitividad de la actividad agrícola existente que es claramente sostenible y eficiente a largo plazo en el marco de la política agrícola europea
- b. La actuación mejora la competitividad pero la actividad agrícola puede tener problemas de sostenibilidad hacia el futuro
- c. La actuación mejora la competitividad pero la actividad agrícola no es sostenible a largo plazo en el marco anterior
- d. La actuación no incide en la mejora de la competitividad agraria** **X**
- e. En cualquiera de los casos anteriores, ¿se considera equilibrado el beneficio producido sobre el sector agrario respecto al importe de la subvención total?
- a. Si
- b. Parcialmente si
- c. Parcialmente no
- d. No** **X**

Justificación: Mejorar la competitividad del sector agrario no es el objetivo perseguido por esta actuación.

D. Mejora de la seguridad de la población, por disminución del riesgo de inundaciones o de rotura de presas, etc.

- a. Número aproximado de personas beneficiadas: -
- b. Valor aproximado del patrimonio afectable beneficiado: -
- c. Nivel de probabilidad utilizado: avenida de periodo de retorno de ... años
- d. ¿Se considera equilibrado el beneficio producido respecto al importe de la subvención total?

- a. Si
- b. Parcialmente si
- c. Parcialmente no
- d. No

Justificación: La actuación no contempla obras que permitan la mejora de estos aspectos.

E. Otros posibles motivos que, en su caso, justifiquen la subvención

*A continuación explique como se prevé que se cubran los costes de explotación y mantenimiento para asegurar la viabilidad del proyecto.*

Según el Convenio regulador para la financiación y explotación de las obras incluidas en la actuación, que firmará ACUAMED con ACOSOL, empresa encargada de la gestión de las dos plantas depuradoras, los costes de explotación y mantenimiento se cubrirán por medio de las tarifas correspondientes, así como la parte de la amortización de la inversión no financiada con fondos europeos.

**8. ANÁLISIS SOCIO ECONÓMICO**

1. Necesidades de nuevas aportaciones hídricas para abastecer a la población

a. Población del área de influencia en: ...

Padrón de 31 de diciembre de 2004: ... habitantes

b. Población prevista para el año 2015: ... habitantes

c. Dotación media actual de la población abastecida: ... l/hab y día en alta

d. Dotación prevista tras la actuación con la población esperada en el 2015: ... l/hab y día en alta

Observaciones: La presente actuación no persigue el objetivo de abastecer a la población, sin embargo, las plantas depuradoras brindan actualmente servicio de saneamiento a 85.000 habitantes (60.000 en Manilva y 25.000 en Mijas).

2. Incidencia sobre la agricultura:

a. Superficie de regadío o a poner en regadío afectada: 0 ha.

b. Dotaciones medias y su adecuación al proyecto.

1. Dotación actual: 0 m<sup>3</sup>/ha.

2. Dotación tras la actuación: 0 m<sup>3</sup>/ha.

Observaciones:

Suministrar agua a la agricultura no es el objetivo perseguido por esta actuación.

3. Efectos directos sobre la producción, empleo, productividad y renta

1. Incremento total previsible sobre la producción estimada en el área de influencia del proyecto

A. DURANTE LA CONSTRUCCIÓN

a. Muy elevado

b. elevado

c. medio

d. **bajo**

e. nulo

f. negativo

g. ¿en qué sector o sectores se produce la mejora?

1. primario

2. **construcción**

3. **industria**

4. servicios

B. DURANTE LA EXPLOTACIÓN

a. Muy elevado

**b. elevado**

c. medio

d. bajo

e. nulo

f. negativo

g. ¿en qué sector o sectores se produce la mejora?

1. primario

2. construcción

3. industria

**4. servicios**

Justificación: La construcción de un sistema de tratamiento terciario para las plantas de Manilva y Mijas no supondrá un estímulo significativo en la economía de la zona durante la fase de obra. Sin embargo, durante la explotación, la garantía de un suministro de calidad para riego de campos de golf afectará positivamente al sector turístico tanto de Manilva y Mijas como de sus alrededores, permitiendo impulsar y dar respaldo al crecimiento en las actividades económicas ligadas al turismo en todos sus vectores socio-económicos. El sector turístico representa uno de los principales motores económicos de la zona, dentro de una provincia como la de la Málaga, en que el sector servicios representa el 73,7 % del PIB total de la

provincia de Málaga (fuente: Contabilidad Regional del INE).

4. Incremento previsible en el empleo total actual en el área de influencia del proyecto.

**A. DURANTE LA CONSTRUCCIÓN**

- a. Muy elevado
- b. elevado
- c. medio X**
- d. bajo
- e. nulo
- f. negativo
- g. ¿en qué sector o sectores se produce la mejora?
- 1. primario
- 2. construcción X**
- 3. industria X**
- 4. servicios

**B. DURANTE LA EXPLOTACIÓN**

- a. Muy elevado
- b. elevado
- c. medio X**
- d. bajo
- e. nulo
- f. negativo
- g. ¿en qué sector o sectores se produce la mejora?
- 1. primario
- 2. construcción
- 3. industria
- 4. servicios X**

Justificación: La fase de construcción no supondrá una importante fuente de empleo en el área de influencia, ya que la envergadura de las obras y su duración (5 meses) de las obras no lo requieren. Sin embargo, será necesaria la contratación de trabajadores del sector de la construcción y, en menor medida, del sector industrial.

La explotación de la actuación no requerirá que las plantas depuradoras amplíen su plantilla para operar sus nuevas fases terciarias. Sin embargo, el impacto positivo sobre el sector turístico de la zona estimulará la creación de empleo en los sectores de hostelería y restauración, y otros servicios de soporte al turismo como son las actividades deportivas y de ocio, entre otros.

5. La actuación, al entrar en explotación, ¿mejorará la productividad de la economía en su área de influencia?

- a. si, mucho X**
- b. si, algo
- c. si, poco
- d. será indiferente
- e. la reducirá
- f. ¿a qué sector o sectores afectará de forma significativa?
- 1. agricultura
- 2. construcción
- 3. industria
- 4. servicios X**

Justificación: El sector servicios asociado al turismo verá mejorada su productividad ya que el incremento de la garantía de calidad recurso hídrico para el riego de zonas recreativas confiere seguridad a los desarrollos turísticos actuales y futuros pudiendo acometer sistemas más productivos.

6. Otras afecciones socioeconómicas que se consideren significativas.

No existen otras afecciones socioeconómicas significativas.

7. ¿Existe afección a bienes del patrimonio histórico-cultural?

- 1. Si, muy importantes y negativas
- 2. Si, importantes y negativas
- 3. Si, pequeñas y negativas
- 4. No**
- 5. Si, pero positivas

Justificación:

La presente actuación no afecta a ningún elemento del Patrimonio histórico-cultural.

## 9. CONCLUSIONES

El proyecto es:

### 1. Viable

**De acuerdo con lo expuesto en los puntos anteriores, se concluye que la Actuación 1.2.g. Reutilización de aguas residuales en la Costa del Sol. Sistemas de tratamiento terciario de las E.D.A.R. de Manilva y Cala de Mijas (Málaga)” es viable desde los puntos de vista, económico, técnico, social y ambiental, siempre que se cumplan las prescripciones del proyecto constructivo correspondiente.**

2. Viable con las siguientes condiciones:


a) En fase de proyecto

Especificar: \_\_\_\_\_

b) En fase de ejecución

Especificar: \_\_\_\_\_

3. No viable



**Fdo.:**

**Nombre: Juan Enrique Verde Casanova**

**Cargo: Director de Planificación y Explotación**

**Institución: Aguas de las Cuencas Mediterráneas, S. A. (ACUAMED)**





**Informe de viabilidad correspondiente a:**

Título de la Actuación: **1.2.g.1 "Reutilización de aguas residuales en la Costa del Sol Occidental. Sistemas de tratamiento terciario de las EDAR de Manilva y Mijas (Málaga)".**

Informe emitido por: **ACUAMED**

En fecha: **Abril 2006**

El informe se pronuncia de la siguiente manera sobre la viabilidad del proyecto:

**Favorable**

No favorable:

¿Se han incluido en el informe condiciones para que la viabilidad sea efectiva, en fase de proyecto o de ejecución?

**No**

Si. (Especificar):

**Resultado de la supervisión del informe de viabilidad**

El informe de viabilidad arriba indicado

Se aprueba por esta Secretaría General para el Territorio y la Biodiversidad, autorizándose su difusión pública sin condicionantes

**Se aprueba por esta Secretaría General para el Territorio y la Biodiversidad, autorizándose su difusión pública, con los siguientes condicionantes:**

- **Las tarifas a aplicar a partir del año 2010 deberán, al menos, permitir la recuperación total de los costes de explotación y mantenimiento**
- **ACOSOL deberá formalizar, con carácter previo al inicio de las obras, un Compromiso por el que se hace cargo de la futura explotación, mantenimiento y conservación de los sistemas de saneamiento y depuración previstos.**

No se aprueba por esta Secretaría General para el Territorio y la Biodiversidad. El órgano que emitió el informe deberá proceder a replantear la actuación y emitir un nuevo informe de viabilidad

Madrid, a 28 de junio de 2006

El Secretario General para el Territorio y la Biodiversidad

  
Fdo. Antonio Serrano Rodríguez