

# **GUÍA ASIT DE LA ENERGÍA SOLAR TÉRMICA**

**Mayo de 2010**

## ÍNDICE

<b>INTRODUCCIÓN.....</b>	<b>8</b>
<b>01. GENERALIDADES .....</b>	<b>10</b>
01.1. OBJETIVOS DE LA GUÍA .....	10
01.1.1. Que las instalaciones funcionen .....	10
01.1.2. Simplificar la gestión técnico-administrativa .....	10
01.2. CRITERIO PARA LA ELABORACIÓN DE LA GUÍA .....	11
01.3. DESTINATARIOS DE LA GUÍA.....	12
01.4. FORMATOS Y PROCEDIMIENTOS DE LA GUÍA.....	12
01.5. ALCANCE DE LA GUÍA .....	12
01.6. ENTIDADES QUE SUSCRIBEN LA GUÍA.....	13
01.7. ACTUALIZACIÓN DE LA GUÍA.....	13
<b>02. CONDICIONES DE CONTORNO Y DATOS DE PARTIDA .....</b>	<b>14</b>
02.1 ENTORNO URBANO DEL EDIFICIO.....	14
02.2. FACTORES EDIFICATORIOS Y ARQUITECTÓNICOS.....	14
02.2.1. Condicionantes del edificio .....	14
02.2.2. Condicionantes de la instalación solar.....	15
02.2.3. Integración de edificio e instalación.....	15
02.3. PROGRAMA FUNCIONAL .....	16
02.4. PARÁMETROS DE DEMANDA .....	16
02.4.1. Consumo de agua caliente .....	16
02.4.2. Temperatura de agua fría de entrada .....	18
02.4.3. Temperatura de agua caliente .....	19
02.5. PARÁMETROS CLIMÁTICOS .....	19
02.5.1. Irradiación solar global .....	20
02.5.2. Temperatura ambiente .....	20
02.5.3. Irradiancia máxima .....	20
02.5.4. Temperatura ambiente máxima .....	20
02.5.5. Temperatura ambiente mínima y riesgo de heladas.....	20
02.6. LAS INSTALACIONES CONVENCIONALES DE ACS .....	21
02.7. OTROS CONDICIONANTES DE DISEÑO .....	21
<b>03. CONFIGURACIONES .....</b>	<b>23</b>
03.1. SISTEMAS Y CIRCUITOS DE LAS INSTALACIONES.....	23
03.2. DENOMINACIÓN DE LAS CONFIGURACIONES .....	24
03.3. TIPOLOGÍA DE LAS CONFIGURACIONES DE LAS INSTALACIONES.....	25
03.3.1. Con intercambiadores independientes .....	25
03.3.2. Instalaciones con interacumuladores.....	25
03.3.4. Instalaciones con intercambiadores externos e incorporados.....	26
03.3.5. Instalaciones con consumo múltiple.....	26
03.3.6. Instalaciones con acometida múltiple.....	27
03.4. TIPOLOGÍA DE INSTALACIONES EN EDIFICIOS MULTIVIVIENDA.....	28
03.4.1. Todo centralizado.....	28
03.4.2. Centralizada con apoyo distribuido.....	29
03.4.3. Con sistema de acumulación distribuida.....	30
03.4.4. Con intercambiador de consumo distribuido .....	31
03.4.5. Todo individual .....	32
03.5. SELECCIÓN DE LA CONFIGURACIÓN BÁSICA.....	32
03.6. SELECCIÓN DE CONFIGURACIÓN EN EDIFICIOS MULTIVIVIENDA.....	34
03.7. CRITERIOS ADICIONALES PARA DEFINIR LA CONFIGURACIÓN .....	34
03.7.1. Flexibilidad de los circuitos .....	35
03.7.2. Estrategias de funcionamiento.....	36
03.8. CONFIGURACIONES SINGULARES.....	36
03.8.1. Sistemas de acumulación en primario.....	36
03.8.2. Sistema de captación múltiple .....	37

<b>04. COMPONENTES Y MATERIALES .....</b>	<b>38</b>
04.1. REQUISITOS GENERALES .....	38
04.2. CAPTADORES .....	38
04.2.1. Generalidades.....	38
04.2.2. Modelo de captador.....	39
04.2.3. Estructura soporte y sujeción del captador.....	39
04.3. ACUMULADORES .....	39
04.3.1. Generalidades.....	39
04.3.2. Acumuladores de agua caliente sanitaria .....	40
04.3.3. Acumuladores de inercia .....	40
04.3.4. Interacumuladores.....	40
04.3.5. Caracterización del acumulador.....	40
04.4. INTERCAMBIADORES DE CALOR .....	41
04.4.1. Intercambiadores externos.....	41
04.4.2. Intercambiadores incorporados.....	41
04.5. BOMBAS .....	41
04.6. TUBERÍAS.....	42
04.7. VASOS DE EXPANSIÓN.....	42
04.8. VÁLVULAS Y ACCESORIOS .....	43
04.8.1. Generalidades.....	43
04.8.2. Materiales .....	43
04.9 AISLAMIENTO .....	44
<b>05. CONDICIONES DE TRABAJO .....</b>	<b>45</b>
05.1. TEMPERATURAS .....	45
05.1.1. Temperaturas máximas .....	45
05.1.2. Temperaturas mínimas .....	45
05.1.3. Temperaturas nominales de funcionamiento .....	46
05.1.4. Protección a altas temperaturas.....	46
05.2. PRESIÓN .....	47
05.2.1. Presión nominal .....	47
05.2.2. Presión máxima .....	47
05.2.3. Presión mínima.....	47
05.2.4. Resistencia a la presión .....	47
05.3. ACCIÓN COMBINADA DE TEMPERATURA Y PRESIÓN.....	48
05.4. FORMACIÓN Y PROPAGACIÓN DEL VAPOR.....	48
05.5. HELADAS .....	49
05.5.1 Circuitos indirectos con mezclas anticongelantes.....	49
05.5.2. Drenaje automático con recuperación de fluido .....	50
05.5.3. Recirculación del circuito primario .....	50
05.6. FLUIDOS DE TRABAJO .....	50
05.6.1. Agua de consumo .....	50
05.6.2. Mezclas anticongelantes.....	51
05.7. FLUJO INVERSO .....	51
<b>06. DISEÑO.....</b>	<b>53</b>
06. 1. SISTEMA DE CAPTACIÓN.....	53
06.1.1. Generalidades.....	53
06.1.2. Ubicación y distribución del campo de captadores.....	53
06.1.3. Estudio de sombras.....	54
06.1.4. Baterías de captadores.....	56
06.1.5. Grupos de baterías de captadores.....	57
06.1.6. Sectorización del campo de captadores.....	57
06.1.7. Trazado hidráulico del circuito primario.....	58
06.1.8. Estructura soporte.....	59
06.2. SISTEMA DE ACUMULACIÓN .....	59
06.2.1. Generalidades.....	59

06.2.2. Acumulación centralizada .....	59
06.2.3. Prevención legionelosis .....	60
06.2.4. Recirculación de consumo contra acumulador solar .....	61
06.2.5. Instalaciones con acumulación distribuida .....	61
06.3. SISTEMA DE INTERCAMBIO .....	63
06.3.1. Generalidades .....	63
06.3.2. Criterios de diseño y selección de intercambiadores .....	63
06.3.3. Intercambiadores independientes centralizados .....	63
06.3.4. Intercambiadores independientes distribuidos .....	64
06.4. CIRCUITO HIDRÁULICO .....	65
06.4.1. Generalidades .....	65
06.4.2. Bombas .....	65
06.4.3. Sistema de expansión .....	66
06.4.4. Valvulería .....	66
06.4.5. Sistema de llenado .....	67
06.4.6. Purga de aire .....	68
06.4.7. Tuberías .....	68
06.4.8. Aislamiento térmico .....	68
06.5. SISTEMA DE APOYO .....	69
06.5.1. Generalidades .....	69
06.5.2. Tipo de sistema de apoyo .....	69
06.5.3. Formas de acoplamiento del sistema de apoyo .....	70
06.5.4. Condiciones funcionales del acoplamiento .....	71
06.5.5. Requisitos de los sistemas de apoyo de las instalaciones solares .....	71
06.6. SISTEMA ELÉCTRICO Y DE CONTROL .....	72
06.6.1. Generalidades .....	72
06.6.2. Sistemas de control .....	72
06.6.3. Sistema de medida .....	73
06.6.4. Sistemas de monitorización .....	74
<b>07. CALCULO .....</b>	<b>75</b>
07.1. PRINCIPIOS BÁSICOS DE CÁLCULO .....	75
07.2. CRITERIOS PARA EL CÁLCULO DE LAS INSTALACIONES .....	75
07.2.1. Balance de energía térmica. ....	75
07.2.2. Transformación de la energía solar incidente y aporte solar térmico. ....	76
07.2.4. Consumo de energía final .....	76
07.2.5. Aplicación a las distintas configuraciones. ....	77
07.3. CÁLCULO DEL CONSUMO DE ENERGÍA TÉRMICA .....	78
07.3.1. Definición de los parámetros de uso .....	78
07.3.2. Cálculo de la demanda de energía para agua caliente .....	78
07.3.3. Cálculo de las pérdidas térmicas asociadas a la demanda. ....	78
07.3.4. Cálculo del consumo de energía térmica .....	79
07.4. CÁLCULO DE LA ENERGÍA DISPONIBLE .....	79
07.4.1. Definición de los parámetros climáticos .....	79
07.4.2. Orientación e inclinación de captadores .....	79
07.4.3. Cálculo de la radiación incidente sobre el campo de captadores .....	80
07.5. DEFINICIÓN DE LOS PARÁMETROS FUNCIONALES .....	80
07.5.1. Criterios para selección de los parámetros .....	80
07.5.2. Definición de los parámetros funcionales de los sistemas .....	80
07.5.3. Parámetros característicos de diseño y funcionales .....	82
07.6. MÉTODOS DE CÁLCULO UTILIZABLES .....	82
07.6.1. Generalidades .....	82
07.6.2. Criterios de aceptación de los diferentes métodos .....	83
07.7. CÁLCULOS TÉCNICO-ADMINISTRATIVOS .....	83
07.8. MEDIDA DE LA ENERGÍA TÉRMICA .....	84
07.8.1. Generalidades .....	84
07.8.2. Criterios para definir las pérdidas térmicas .....	84

07.8.3. Balances energéticos .....	85
07.8.4. Aplicación a las distintas configuraciones .....	86
07.8.5. Energía útil aportada por la instalación solar .....	88
<b>08. DIMENSIONADO DE COMPONENTES Y SUBSISTEMAS .....</b>	<b>89</b>
08.1. CONDICIONES DE DISEÑO DEL CIRCUITO PRIMARIO.....	89
08.1.1. Potencia del sistema de captación.....	89
08.1.2. Caudales y saltos de temperaturas del circuito primario.....	89
08.1.3. Caudales de diseño del circuito primario.....	90
08.2. INTERCAMBIADORES DE CALOR .....	90
08.2.1. Intercambiador solar o de calentamiento .....	90
08.2.2. Intercambiador de consumo o de enfriamiento.....	90
08.2.3. Intercambiador de descarga.....	91
08.2.4. Intercambiador incorporado en el acumulador solar .....	92
08.3. CIRCUITOS HIDRÁULICOS.....	92
08.3.1. Caudales.....	92
08.3.2. Dimensionado de tuberías.....	92
08.3.3. Pérdidas de carga de circuitos .....	93
08.3.4. Dimensionado de bombas de circulación.....	93
08.3.5. Valvulería y accesorios hidráulicos.....	93
08.4. PÉRDIDAS TÉRMICAS.....	93
08.4.1. Procedimientos de cálculo de pérdidas térmicas.....	93
08.4.2. Pérdidas térmicas en tuberías.....	94
08.4.3. Pérdidas térmicas en accesorios.....	95
08.4.4. Pérdidas térmicas en acumuladores.....	95
08.5. SISTEMAS DE EXPANSIÓN Y SEGURIDAD.....	95
08.5.1. Criterios de dimensionado.....	95
08.5.2. Cálculo del volumen del sistema de expansión.....	96
08.6. SISTEMA DE APOYO.....	96
<b>09. MONTAJE .....</b>	<b>97</b>
09.1. CONDICIONES DE MONTAJE.....	97
09.2. REPLANTEO DE LA INSTALACIÓN.....	97
09.3. REQUISITOS GENERALES .....	97
09.4. MONTAJE DE SUBSISTEMAS .....	98
09.4.1. Montaje de la estructura soporte .....	98
09.4.2. Montaje de captadores solares .....	98
09.4.3. Montaje de intercambiadores y acumuladores .....	98
09.4.4. Montaje de bombas de circulación .....	98
09.4.5. Montaje de tuberías y accesorios .....	98
09.4.6. Vaciados y desagües .....	99
<b>10. PRUEBAS, PUESTA EN MARCHA Y RECEPCIÓN. ....</b>	<b>100</b>
10.1. PRUEBAS PARCIALES .....	100
10.1.1. Pruebas de equipos.....	100
10.1.2. Pruebas de estanquidad de redes hidráulicas .....	100
10.1.3. Pruebas de libre dilatación .....	101
10.2. PRUEBAS FINALES.....	102
10.3. AJUSTES Y EQUILIBRADO.....	102
10.3.1. Sistemas de distribución de agua .....	102
10.3.2. Control automático.....	102
10.4. PRUEBAS FUNCIONALES.....	103
10.4.1. Trabajos previos. ....	103
10.4.2. Puesta en marcha y pruebas funcionales .....	103
10.4.3. Comprobaciones finales .....	103
10.5. RECEPCIÓN.....	104
10.5.1. Recepción provisional. ....	104
10.5.2. Recepción definitiva .....	104

<b>11. MANTENIMIENTO Y USO .....</b>	<b>105</b>
11.1. MANUAL DE INSTRUCCIONES .....	105
11.2. CARACTERÍSTICAS DE FUNCIONAMIENTO .....	105
11.3. RECOMENDACIONES DE USO E INSTRUCCIONES DE SEGURIDAD.....	105
11.3.1. Recomendaciones de uso.....	105
11.3.2. Instrucciones de manejo y maniobra.....	106
11.3.3. Instrucciones de seguridad.....	106
11.4. PROGRAMA DE VIGILANCIA Y MANTENIMIENTO.....	106
11.4.1. Plan de vigilancia .....	106
11.4.2. Programa de mantenimiento preventivo .....	107
11.5. GARANTÍAS.....	108
11.6. INSPECCIÓN .....	108
<b>12. DOCUMENTACIÓN, SUPERVISIÓN Y CONTROL DE CALIDAD.....</b>	<b>109</b>
12.1. DOCUMENTACIÓN DE PROYECTO.....	109
12.1.1. Memoria de Diseño .....	109
12.1.2. Proyecto de ejecución.....	110
12.1.3. Proyecto básico .....	110
12.1.4. Memoria Técnica.....	111
12.2. DOCUMENTACIÓN DE MONTAJE .....	111
12.3. SUPERVISIÓN Y CONTROL DE CALIDAD.....	112
12.3.1. Supervisión de proyecto.....	112
12.3.2. Supervisión de ejecución.....	113
12.3.3. Supervisión de recepción. ....	114
<b>13. APLICACIONES DE USO INDUSTRIAL .....</b>	<b>115</b>
13.1. PARTICULARIDADES PARA LAS APLICACIONES DE USO INDUSTRIAL.....	115
13.2. CONDICIONES DE CONTORNO Y DATOS DE PARTIDA.....	115
13.2.1. Parámetros de uso. ....	115
13.2.2. Las instalaciones convencionales de calentamiento. ....	115
13.3. CÁLCULO .....	115
13.3.1. Cálculo de la demanda de energía.....	115
13.3.2. Cálculo de la instalación solar. ....	116
13.3.3. Métodos de cálculo.....	116
13.4. CONFIGURACIONES DE LAS INSTALACIONES .....	116
13.4.1. Acoplamiento a las instalaciones convencionales.....	116
13.4.2. Configuración de la instalación solar.....	116
13.5. DISEÑO Y DIMENSIONADO DE SISTEMAS Y COMPONENTES.....	116
<b>14. CALENTAMIENTO DE PISCINAS .....</b>	<b>117</b>
14.1. PARTICULARIDADES SOBRE EL CALENTAMIENTO DE PISCINAS .....	117
14.2. CONDICIONES DE CONTORNO Y DATOS DE PARTIDA. ....	117
14.2.1. Parámetros de uso. ....	117
14.2.2. Las instalaciones convencionales de calentamiento. ....	118
14.3. CÁLCULO. ....	118
14.3.1. Demanda de energía. ....	118
14.3.2. Cálculo de la instalación solar .....	119
14.3.3. Métodos de cálculo.....	119
14.4. CONFIGURACIÓN DE LAS INSTALACIONES.....	119
14.4.1. Acoplamiento a las instalaciones convencionales.....	119
14.4.2. Configuración de la instalación solar.....	119
14.5. DISEÑO Y DIMENSIONADO DE SISTEMAS Y COMPONENTES. ....	120
14.5.1. Sistema de captación.....	120
14.5.2. Sistema de acumulación .....	120
14.5.3. Sistema de intercambio .....	120
14.5.4. Particularidades de los circuitos .....	120
14.5.5. Sistema de control .....	120

<b>15. DOCUMENTOS DE REFERENCIA.....</b>	<b>121</b>
15.1. NORMAS UNE.....	121
15.2. BIBLIOGRAFÍA.....	121
<b>16. DEFINICIONES .....</b>	<b>122</b>
16.1. RADIACIÓN SOLAR .....	122
16.2. INSTALACIÓN .....	122
16.3. CAPTADOR.....	123
16.4. OTROS COMPONENTES.....	123
16.5. AGUA CALIENTE SANITARIA .....	124
16.6. TÉRMINOS ENERGÉTICOS .....	125
<b>17. FORMATOS RECOMENDADOS .....</b>	<b>126</b>
17.1. DATOS DE PARTIDA.....	126
17.2. MEMORIA DE DISEÑO .....	126
17.3. REVISIÓN DE PROYECTO .....	129
17.4. SUPERVISIÓN DE EJECUCIÓN .....	129
17.5. ESPECIFICACIONES DE COMPONENTES .....	130
<b>18. TABLAS Y DATOS .....</b>	<b>133</b>
18.1. DATOS DE OCUPACIÓN Y ESTACIONALIDAD .....	133
18.2. TABLAS DE DATOS CLIMÁTICOS .....	137
18.3. TABLAS DE REFERENCIA PARA EL CÁLCULO DE SOMBRAS.....	141
18.4. OTROS DATOS .....	142
18.5. ABREVIATURAS Y ACRÓNIMOS .....	143

## INTRODUCCIÓN

Las aplicaciones térmicas de la energía solar empezaron a remontar su vuelo impulsadas por el apoyo de promoción de las Administraciones que, mediante ayudas a la inversión, las hacen más competitivas dentro de un mercado con energías convencionales muy baratas. Esta etapa inicial, todavía no acabada, ha permitido consolidar la idea de que la energía solar térmica funciona, y bien, como se ha venido demostrando con la gran cantidad de instalaciones que se han realizado, sobre todo, en los últimos años. Y la afirmación está fundamentalmente soportada por la gran cantidad de usuarios satisfechos, circunstancia que queda reflejada en multitud de encuestas.

Ahora ha empezado, superponiéndose a la anterior, una etapa de apoyo incondicional donde se promueven las aplicaciones de la energía solar mediante procedimientos legislativos y normativos (Código Técnico de la Edificación, Ordenanzas, etc.), que implicará un desarrollo masivo de las instalaciones.

Un nuevo marco de actuación se está planteando en el mercado de la energía solar térmica dónde empiezan a convivir los nuevos actores intervinientes requeridos por el incremento del mercado con las nuevas normativas y los viejos actores que han traído hasta aquí su experiencia tanto local como global.

Hay que tomar conciencia de que, en determinados aspectos, no existe un nivel tecnológico suficientemente consolidado y es necesario ser especialmente precavidos en la implantación de la tecnología. Es necesario mejorar la formación de los técnicos implicados. El acceso al mercado de trabajo de los nuevos técnicos debe hacerse con conocimientos suficientes y partiendo del nivel tecnológico existente. Los técnicos que intervienen en cualquier fase de la vida de la instalación, desde los que fabrican captadores hasta los que realizan el mantenimiento pasando por los que diseñan, instalan, etc. deben dejar asentado y establecer estándares de calidad en la tecnología. Y naturalmente, sobre esa base, mejorarla e introducir toda clase de innovaciones.

Por otro lado, aunque lo que se ha hecho hasta ahora ha cumplido la importante misión de demostrar que la energía solar funciona la realidad ha sido que, en general, los proyectos de las instalaciones de energía solar no se han hecho de forma muy coordinada con los de los edificios y los resultados han sido instalaciones arquitectónicamente poco integradas. Debe suponerse que este problema ha surgido debido a que la implantación de las instalaciones, en la mayoría de los casos, se ha realizado sobre edificios ya existentes y que este problema se resolverá automáticamente cuando los proyectos de instalaciones y del edificio se realicen simultáneamente.

El nivel de la tecnología solar térmica para aplicaciones de baja temperatura puede resumirse en un conocimiento más que suficiente y en proceso de generalización para alcanzar su consolidación pero con la necesidad de cuidar su implantación y su fase de lanzamiento para que ese nivel se asiente y consolide. Es necesario, por un lado, difundir el estado del arte y el nivel de conocimiento actual y, por otro lado, analizar y perfilar las posibles discrepancias tecnológicas que puedan existir entre los mismos profesionales del sector.

Mientras tanto, hay que establecer un mínimo tecnológico, exigible a todo el sector de oferta, y para eso está pensada esta guía. Este mínimo debe garantizar que todo funciona correctamente. Esta guía pretende ser el final de una etapa de consolidación y el principio de una fase de desarrollo. Naturalmente, los criterios establecidos no son exclusivos y otras soluciones diferentes a las expuestas en la guía pueden funcionar adecuadamente.

A efectos de aplicaciones de la energía solar, se empieza con la producción del agua caliente sanitaria porque es la más difundida, asequible, sencilla e inmediata. Obviamente se incorporarán las restantes aplicaciones de la energía solar térmica, desde las aplicaciones industriales y el calentamiento de piscinas que ya se han empezado a tratar en esta guía, hasta que se lleguen a desarrollar cualquier tipo de climatización ambiental que incluya las soluciones tanto para sistemas de calefacción como de refrigeración.



Esta guía ha quedado estructurada en:

- Una introducción (capítulo 1) que orienta al lector sobre los criterios, el alcance, los objetivos y los procedimientos que se plantean en la guía
- Un grupo de capítulos (del 2 al 8, ambos inclusive) trata los aspectos referentes a la tecnología.
- Los procedimientos de montaje, de pruebas y de mantenimiento de instalaciones están desarrollados en los capítulos del 9 a 11
- Todos los temas documentales (de proyecto, de montaje, de supervisión y control de calidad, etc.) se describen en el capítulo 12
- Las otras aplicaciones que se recogen en la guía que, además de la producción de agua caliente sanitaria, son las aplicaciones de uso industrial y el calentamiento del agua del vaso de piscinas, están recogidas en los capítulos 13 y 14, respectivamente.
- La información auxiliar compuesta por la documentación de referencia (normas UNE y bibliográficas), el conjunto de las definiciones, los formatos recomendados y las tablas y datos necesarios para el desarrollo de los proyectos se incorporan en los capítulos 15 a 18.

El desarrollo de los capítulos de tecnología se realiza con los siguientes criterios:

- En el capítulo 2 se definen todas las condiciones de diseño y uso del edificio que deben tenerse en cuenta para realizar el proyecto de la instalación solar e incluye desde los condicionantes arquitectónicos hasta los datos de partida y las implicaciones de otras instalaciones.
- En el capítulo 3 se definen las distintas configuraciones que se pueden adoptar así como los criterios para seleccionarla.
- En el capítulo 4 se definen los requisitos que deben cumplir los componentes y materiales que se van a utilizar en las instalaciones
- En el capítulo 5 se resumen las condiciones de funcionamiento de la instalación que define el rango de temperaturas y de presiones en las que va a trabajar.
- En el capítulo 6 se indican los criterios de diseños de los distintos sistemas que componen la instalación solar
- En el capítulo 7 y una vez que se ha seleccionado la configuración, seleccionado los componentes y diseñado los sistemas se establecen criterios, principios y procedimientos para realizar el cálculo de las prestaciones.
- En el capítulo 8 se establecen los criterios para el dimensionado y selección de componentes.

Un detalle más exhaustivo de los contenidos de los capítulos de procedimiento son los siguientes:

- En el capítulo 9 se describen los requisitos mínimos a cumplir durante el montaje de la instalación solar térmica
- En el capítulo 10 se desarrollan las pruebas, puesta en marcha de las instalaciones una vez que se han ejecutado y como paso previo a la recepción de las mismas.
- En el capítulo 11 se describen las recomendaciones necesarias para desarrollar correctamente el mantenimiento y la operación de las instalaciones

En general, como base de la guía y por necesidad para el desarrollo de energía solar como la de todas las aplicaciones geográficamente distribuidas, se ha seguido la filosofía de que los criterios y planteamientos sean de aplicación generalizada a todo el territorio. Se pretende desmitificar las singularidades locales de la tecnología, es decir las condiciones particulares que se suscitan en un lugar determinado, que sólo quieren generar diferencias donde no las hay y crear alternativas cuando no son necesarias. Todo esto tiene mucho que ver con lo de pensar en global pero ejecutar en local y pretende evitar lo de pensar en las diferencias, legislar en local, no coordinar las actuaciones y, como consecuencia, no esperar resultados globales.

## 01. GENERALIDADES

1. El carácter de documento reconocido del RITE de la presente guía no implica carácter reglamentario ni exime del cumplimiento de la normativa legal en vigor. Sin embargo constituye un instrumento para facilitar, en cada edificio en particular, la adopción de soluciones alternativas de las recogidas en el artículo 5.1. apartado 3 epígrafe b) del CTE. De esta forma, la aplicación de dichas soluciones individuales apartándose del CTE HE4 3.2., 3.3, 3.4. y 4, no exime del hecho de realizar la instalación bajo la responsabilidad del proyectista o director de obra y previa conformidad del promotor.
2. Igualmente para dar cumplimiento a la normativa en vigor, en aquellos casos en que se opte por alguna de las soluciones de la guía no consideradas en el CTE, se justificará técnicamente, para esa instalación concreta y con independencia del hecho de que esté recogida en la presente guía, que la opción adoptada asegura en el tiempo las prestaciones requeridas por el documento básico.
3. La contribución solar mínima (% de aporte) se calculará según los apartados 2 y 3.1. del Documento Básico CTE HE4. Para el dimensionamiento de la instalación, podrán seguirse las indicaciones de esta guía, siempre que se dé cumplimiento a la contribución solar mínima calculada según se ha indicado.

### 01.1. OBJETIVOS DE LA GUÍA

#### 01.1.1. Que las instalaciones funcionen

1. El objetivo principal de la guía es que todas las instalaciones de energía solar térmica funcionen correctamente a lo largo de toda su vida útil y que esta sea lo más larga posible.
2. La necesidad de un correcto funcionamiento de las instalaciones se traduce en un conjunto de prescripciones que definen las prestaciones, calidad, fiabilidad, durabilidad y seguridad de las mismas.
3. Para conseguir sus objetivos, esta guía proporciona criterios para todo el proceso de la instalación: desde la fase de diseño a la de utilización, pasando por la selección de componentes, montaje de los mismos, etc.
4. Se establece un procedimiento para desarrollar proyectos fiables y seguros, para ejecutar instalaciones que funcionen y para saber lo que hay que hacer para que las instalaciones se utilicen correctamente y duren el mayor tiempo posible.
5. Se pretende con esta guía que lo sencillo sea hacerlo bien y que, para todo el que la siga, el resultado sea una buena instalación.
6. Sin necesidad de profundizar en más conocimientos, esta guía debe servir como procedimiento de referencia de lo que debe hacer. Si se quiere saber más, ajustar criterios y mejorar funciones, esta guía sirve de base para que las instalaciones se puedan optimizar.
7. Esta guía no sirve para enseñar sobre energía solar; debe servir para hacer buenas instalaciones de energía solar. Para aprender existen buenos manuales y libros especializados y remite a los centros de enseñanza y a la bibliografía correspondiente.
8. Todas las instalaciones de energía solar térmica podrán resolverse siguiendo esta guía.

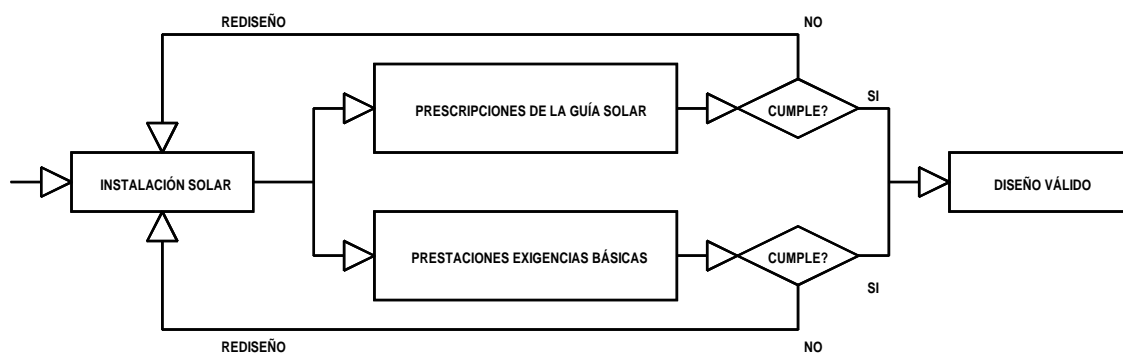
#### 01.1.2. Simplificar la gestión técnico-administrativa

1. La guía es un documento exclusivamente técnico.
2. Aunque esta guía no es una norma, la gestión técnica de las instalaciones requiere cumplir y resolver todos los aspectos relacionados con la normativa vigente.
3. Las normas se pueden cambiar y los criterios técnicos se deben adaptar a los cambios. En la propia guía se ha previsto un procedimiento de incorporación de modificaciones para actualización y mejora de su contenido.

4. A pesar de la ingente variedad de normativa y legislación existente, esta guía no quiere hacer referencias a ninguna de ellas pero las tiene a todas en consideración; pretende establecer un procedimiento para cumplirlas.
5. Aunque no existe un acuerdo coordinado de las distintas Administraciones en materia legislativa, esta guía pretende resolver su aplicación generalizada.
6. El que utilice la guía, tanto para proyectar como para instalar, mantener o utilizar una instalación, debe saber que además de conseguir que la instalación funcione, dispone de una herramienta para poder cumplir toda la normativa y legislación existente:
  - el RITE,
  - las exigencias básicas del CTE siguiendo el método prestacional,
  - los requisitos técnicos de los programas de ayudas,
  - las normativas específicas o sectoriales de las CCAA, y
  - las ordenanzas municipales.
7. El procedimiento de la guía para simplificar la gestión administrativa de diseño se basa en utilizar documentos únicos y procedimientos simplificados que incorporan toda la información de la instalación. No obstante lo anterior, mientras existan normativas diferentes, deberá verificarse en cada caso y aplicado a cada normativa, la adaptación de la documentación técnica generada con la guía a los requisitos correspondientes.
8. El futuro uso de la guía para la fase de proyecto permitirá que la información básica tenga un mismo formato y los trabajos necesarios para aprobarlos, revisarlos, supervisarlos, etc. se verán muy simplificados.

## 01.2. CRITERIO PARA LA ELABORACIÓN DE LA GUÍA

1. La guía plantea un conjunto de soluciones definidas con un procedimiento de diseño y cálculo asociado cuyo cumplimiento, por un lado, garantiza el funcionamiento de la instalación y, por otro, permite justificar las exigencias de la normativa vigente.
2. Cuando se plantea el cumplimiento del RITE, se puede seguir el método prescriptivo que está definido en las ITE; pero, en la práctica, todas las soluciones basadas en las ITE del RITE conducen al documento básico HE4 del CTE.
3. Cumpliendo los requisitos de la guía y las exigencias básicas, se está planteando una solución



alternativa cuyas prestaciones son equivalentes, o mejores, a las de las ITE y, además, se garantiza que la instalación funcionará correctamente.

4. Esta solución alternativa, basada en la vía prestacional, permite configurar a esta guía como documento prescriptivo del conjunto de soluciones que admite.
5. Dentro del HE4 hay que distinguir la cuantificación de las exigencias básicas, porcentaje de contribución solar en base a los consumos y a las distintas zonas, y el resto de procedimientos para conseguirlas.
6. Naturalmente, todos los intervinientes en el proceso deben estar conformes con los criterios y procedimientos empleados.

### 01.3. DESTINATARIOS DE LA GUÍA

1. Para que una instalación solar de agua caliente sanitaria funcione es imprescindible que todos los que intervienen lo hagan correctamente. Por ello y como filosofía normal de cualquier tipo de instalación, es necesaria que intervenga un buen proyectista, un buen instalador, un buen mantenedor y, naturalmente, es necesario un buen usuario. Naturalmente se deben utilizar buenos componentes y materiales.
2. Todos los intervinientes deberían tener un determinado nivel de conocimientos sobre su actividad y un mínimo de información sobre el resto. Por otro lado, deberá existir un nivel de coordinación entre todos ellos para que no haya parcelas ni actividades indefinidas.
3. Esta guía está dirigida a los técnicos que estén involucrados en cualquiera de las actividades del sector (promoción, arquitectura, ingeniería, fabricación, distribución, instalación, supervisión, mantenimiento, etc.), incluyendo a los técnicos de las Administraciones Públicas.
4. También está dirigida a los usuarios como principales destinatarios de las instalaciones para que les saquen el mayor provecho posible.

### 01.4. FORMATOS Y PROCEDIMIENTOS DE LA GUÍA

1. Para que este documento sea una guía práctica, se han adoptado varios formatos de trabajo y el texto que explica los criterios y el procedimiento de cumplimentación de dichos formatos configura el contenido de la guía.
2. La base de los formatos de la guía es un documento que se ha denominado **memoria de diseño (MD)** e incluye toda la información que debe haberse considerado en el desarrollo de un proyecto. La cumplimentación de la MD exigirá haber definido, calculado, decidido y establecido todo lo referente a la instalación solar.
3. En la propia MD se establecen documentos anexos (cálculos, esquemas, planos y especificaciones de componentes) que rematan la definición de proyecto.
4. Se define otro documento que sirve de guía al propio proyectista o a un tercero, supervisor de proyecto, control de calidad, técnico de la Administración, etc., para llevar a cabo la revisión del mismo.
5. Se establece un documento que permite supervisar la ejecución de las instalaciones, verificar la calidad de los materiales suministrados, criterios para autorizar cambios, etc.
6. Por último, existirán documentos de referencia para el mantenedor (instrucciones de mantenimiento) y para el usuario de la instalación (manual del usuario)
7. La MD es un documento que totalmente cumplimentado no debe ocupar más de 3 ó 4 folios y al que se deberá adjuntar la documentación de cálculo (salidas de programas), gráfica (esquemas y planos) y especificaciones de componentes necesaria para su completa definición.
8. La MD siempre se podrá complementar, ampliar, etc. y ahí estará la aportación de la ingeniería, del instalador, etc. En cualquier caso, siempre se recomienda utilizar un formato establecido de MD para resumir el proyecto y permitir que terceras personas lo interpreten fácilmente.
9. La MD también se puede considerar un índice o recordatorio de todo lo que hay que hacer para definir el proyecto de la instalación.

### 01.5. ALCANCE DE LA GUÍA

1. Esta guía se ha construido con el alcance más general posible y será aplicable a instalaciones de cualquier tamaño. Se pretende que la práctica totalidad de las instalaciones de energía solar térmica que se puedan plantear, se deben poder resolver con los procedimientos de esta guía.
2. No obstante, su aplicación a pequeñas instalaciones se podrá simplificar y para ello habría que desarrollar un formato abreviado o simplificado aplicable a las mismas.
3. En el contenido de guía no se establecen referencias a los equipos solares domésticos o sistemas prefabricados a los que se considera hay que darles un tratamiento especial.
4. La guía solamente es aplicable a sistemas forzados, ya que las instalaciones por circulación natural se definen con criterios esencialmente distintos a los sistemas forzados, su uso no es tan generalizable, únicamente sería aplicable a pequeños sistemas y requieren un tratamiento especial.

5. Asimismo, la guía únicamente es aplicable a sistemas indirectos; es decir, no se contemplan aquellos casos en los que el agua de consumo pueda circular directamente por los captadores solares sistemas que, por otra parte, están excluidos del ámbito de aplicación del CTE.
6. La guía se configura básicamente como un documento para aplicaciones de agua caliente sanitaria. El calentamiento del agua del vaso de piscinas cubiertas se trata como un proceso añadido al de la instalación de agua caliente sanitaria.
7. A las aplicaciones de calefacción se les dará un tratamiento similar en un documento que se desarrollará posteriormente.

## **01.6. ENTIDADES QUE SUSCRIBEN LA GUÍA.**

1. Se pretende que la guía sea un documento de referencia en el diseño, montaje, uso, de las instalaciones solares térmicas que sea utilizado por todos los implicados con un determinado nivel de compromiso en el desarrollo de cualquier faceta de este mercado.
2. Es importante para ello mantener el redactado completo de la guía y evitar que los contenidos de la guía puedan ser desagregados o aplicados parcialmente. Para ello el documento debería estar protegido por © AICIA - ASIT con el nivel de protección necesario para que no se pueda modificar.
3. Asimismo, debe evitarse la posibilidad de realizar adaptaciones de la guía a determinadas condiciones particulares ya que este tipo de particularizaciones y adaptaciones impiden el impulso de la tecnología y frenan el desarrollo del mercado.
4. Se pretende agrupar al conjunto de promotores de la guía para que, además de ser sus principales impulsores y defensores sean, a la vez, sus principales utilizadores. Para ello se debería organizar el correspondiente registro de instituciones, entidades, empresas y particulares que lo suscriben.
5. Hay que definir el alcance de suscribir la guía y los procedimientos para ello así como los deberes y derechos que conlleva el compromiso de suscribir la guía.
6. Se podrán adaptar los contenidos de la guía para proteger a los usuarios y apoyar a las empresas como referente de un sistema de calidad.
7. Naturalmente, también deberían ponerse los medios para mantener la guía continuamente actualizada.

## **01.7. ACTUALIZACIÓN DE LA GUÍA**

1. La Guía debe ser un documento vivo que continuamente irá adoptando las mejoras, innovaciones, etc. que se aprueben.
2. Para conseguir esta actualización la guía establece su propio procedimiento de modificación de contenidos de forma que se vaya asegurando la consolidación de la tecnología.
3. Para el seguimiento de su aplicación, gestión de asuntos y la actualización permanente de la Guía se constituye el Grupo Gestor de la Guía (GGG)
4. La secretaría del GGG la lleva ASIT que podrá delegar determinadas funciones técnicas en AICIA
5. Las funciones del GGG son:
  - Promover y difundir el uso de la Guía
  - Preparar herramientas adicionales, como documentos, programas, bases de datos, páginas web, etc. que faciliten su uso.
  - Analizar los resultados en la aplicación práctica de la Guía.
  - Proponer criterios para su correcta interpretación
  - Definir las distintas y mejores alternativas para optimizar su aplicación.
  - Recibir todos los comentarios que se formulen y darle el trámite que se considere oportuno
  - Gestionar y evaluar todas las propuestas de actuación que se planteen.
  - Estudiar la actualización del contenido de la Guía
  - Proponer nuevos contenidos
  - Integrar otras actuaciones en la misma materia
  - Cualquier otra actividad que sea aprobada
6. Se deberán establecer los criterios de composición y organización del GGG.

## 02. CONDICIONES DE CONTORNO Y DATOS DE PARTIDA

1. Este apartado recoge todas las características del edificio y de las instalaciones del mismo que deberán tenerse en cuenta para el diseño de la instalación de energía solar. Asimismo, se establecen los datos de partida para el cálculo de la instalación
2. Se recogen, por tanto, los siguientes apartados a considerar en el diseño:
  - El entorno urbano del edificio
  - Factores edificatorios y arquitectónicos
  - El programa funcional
3. Desde el punto de vista de los datos necesarios para cálculo, se define el procedimiento para obtener los datos de partida:
  - Parámetros de la demanda
  - Parámetros climáticos
4. Se establecen las condiciones que impone el diseño o el estado, según sea nueva o existente, de la instalación convencional de preparación de agua caliente sanitaria.
5. Se establecen referencias a otros condicionantes que pueden/deben considerarse en el diseño y la ejecución de las instalaciones de energía solar:
  - requisitos legislativos y normativos como el cumplimiento de la contribución solar mínima.
  - exigencias específicas del promotor de la instalación
  - costes de inversión y/o de explotación
6. Todas las condiciones de contorno y los datos de partida necesarios para definir la instalación solar deben quedar recogidos y expresamente indicados en un documento que forme parte integrante de la memoria o proyecto de la instalación.
7. En el apartado 17.1 se recoge un formato con todos los datos necesarios

### 02.1 ENTORNO URBANO DEL EDIFICIO

1. Desde el punto de vista del entorno del edificio los factores a considerar son:
  - orientación de parcelas y del edificio
  - elementos circundantes y previsiones de sombras
2. La orientación de la parcela y del edificio deben ser definidos con la fiabilidad y el nivel de precisión suficientes.
3. A efectos de estudiar las proyecciones de sombras de edificios y elementos circundantes, se dispondrá toda la información necesaria para su análisis y evaluación con los criterios que se establecen en el apartado 06.1
4. En cualquiera de los casos es importante analizar y dejar constancia, con la información disponible al redactar el proyecto, tanto de la situación actual como de las previsiones futuras.

### 02.2. FACTORES EDIFICATORIOS Y ARQUITECTÓNICOS

1. El edificio es el primer condicionante a tener en cuenta ya que el programa de necesidades del edificio establece también las necesidades de agua caliente sanitaria que deben ser previstas.
2. Para analizar la interrelación edificio–instalación solar se pueden distinguir entre condiciones del edificio y condiciones de la instalación para diferenciar las características e implicaciones de las partes.
3. Para alcanzar una adecuada integración arquitectónica de la instalación es necesario desarrollar actuaciones que resuelvan las interferencias entre el edificio y la instalación solar.

#### 02.2.1. Condicionantes del edificio

1. Las condiciones del edificio se refieren al estudio de implicaciones en el diseño, actuaciones sobre la construcción, verificaciones estructurales, etc. que requieren la intervención del profesional competente en la edificación.
2. Uno de los primeros aspectos a resolver es el grado de centralización de la instalación que normalmente vendrá definida por otros criterios del programa de necesidades y del proyecto del

edificio. No obstante, es importante analizar las implicaciones (ventajas e inconvenientes) de la solución adoptada para la instalación solar: por manzanas, por edificios, por escaleras o portales o por cualquier otro criterio.

4. Las principales interferencias se refieren a:
  - criterios de funcionamiento del edificio y sus instalaciones,
  - espacios y superficies disponibles para captadores y acumuladores;
  - situación de castilletes, chimeneas, shunts, etc.
5. Necesidad de facilitar accesos para operaciones de mantenimiento
6. En el caso de rehabilitaciones es importante estudiar reformas y ampliaciones, verificaciones estructurales, etc.
7. Es responsabilidad del proyectista considerar o comprobar que el edificio reúne las condiciones necesarias para soportar la instalación, debiéndolo indicar expresamente.

### **02.2.2. Condicionantes de la instalación solar**

1. Las condiciones de la instalación se refieren al impacto visual, la adaptación de las condiciones de cálculo, los criterios de funcionamiento del edificio, las necesidades de espacios o volúmenes para sistemas de construido, efectos sobre la estructura, etc.
2. La instalación solar suele requerir estudio y definición de:
  - Ubicación y disposición del campo de captadores.
  - esquemas de trazados verticales con una, dos o más conexiones
  - esquema de trazados horizontales por cubierta, por sótano o por otros lugares
  - trazados por espacios comunes y por espacios privados
3. Se debería dejar constancia de la calidad del agua de abastecimiento y del rango de las presiones de suministro que se han considerado en el diseño del proyecto; el instalador comprobará que se cumplen los requisitos establecidos

### **02.2.3. Integración de edificio e instalación**

1. A los efectos de esta guía, las instalaciones de energía solar estarán integradas en el edificio cuando se proyecten con la intervención de profesionales competentes.
2. Un informe de integración podrá acreditar como la solución adoptada ha considerado y adaptado todos los condicionantes arquitectónicos y de la instalación.
3. A los efectos del informe de integración, se considerará que las partes más importantes de una instalación a los efectos de detectar y evaluar los problemas de integración en la edificación son los captadores, acumuladores y trazados de redes.
4. La problemática del resto de sistemas puede considerarse prácticamente de segundo orden a estos efectos, aunque habrá que verificarlos.
5. Deberían considerarse, asimismo, todos los aspectos relativos al correcto uso, funcionamiento y mantenimiento de los equipos.
6. Se debería haber analizado y decidido si las partes más significativas de la instalación solar deben quedar ocultas o vistas y, en este caso, los medios para conseguir un diseño estético.
7. Deberán evitarse las instalaciones solares con impacto visual negativo desde el exterior y que no estén integradas con el edificio.
8. En relación con la integración que cabe hacer con las instalaciones solares, una regla fundamental es la de mantener, dentro de lo posible, la alineación con los ejes principales de la edificación.
9. Se debe evaluar la disminución de prestaciones que se origina al modificar la orientación e inclinación del área de captación y, con ello, decidir si una instalación debe desviarse de su óptimo desde el punto de vista energético.
10. Se debería buscar la continuidad de la construcción resolviendo la unión de la instalación con el edificio con elementos constructivos que proporcionen la continuidad deseada. En este sentido, debería evitarse que la instalación solar pueda generar un volumen importante que sobresalga en exceso del volumen del edificio sin estar integrado en el mismo.
11. Cabe plantearse, siempre que sea posible, si la integración debe buscarse en el propio edificio o debe buscarse la incorporación como construcción anexa y constructivamente independiente de la edificación principal.

## 02.3. PROGRAMA FUNCIONAL

1. El programa funcional es el que define la previsión de uso y el nivel de servicios que se han planteado y resuelto en el proyecto edificatorio
2. La modulación en el uso del edificio normalmente también está definido en el programa funcional.

## 02.4. PARÁMETROS DE DEMANDA

1. Se pretende que los datos de partida que se utilicen sean siempre los mismos por lo que se establece un procedimiento único para su estimación y de esta forma se puedan comparar soluciones técnicas diferentes.
2. No obstante, el proyectista que disponga de otros datos y distinto criterio puede definir otros valores que considere más oportunos pero los utilizará como otros datos de partida para el cálculos alternativos de prestaciones pero no para el cálculo y diseño de la instalación en el ámbito de la guía.
3. La utilización de valores de consumo, número de plazas y/o nivel de ocupación diferentes a los indicados deberá quedar justificada por el proyectista.
4. La comparación de demandas y prestaciones de las soluciones técnicas diferentes se realizará siempre sobre la base de los parámetros de demanda establecidos en esta guía.

### 02.4.1. Consumo de agua caliente

1. La estimación del consumo de agua caliente se realizará utilizando los valores medios diarios de referencia extraídos de la sección 3.1.1 del HE4 del CTE en función del tipo de edificio: viviendas, hospitales, residencias, etc.
2. En la tabla 02.1 se incorporan los criterios complementarios, relativos a ocupación y a la variación estacional de la misma, necesarios para determinar los consumos totales de agua caliente sanitaria.

Criterio de demanda	Número de Personas (p)	Ocupación (estacionalidad)
Viviendas/Apartamentos	1,5p/dormitorio	E1
Hospitales y clínicas	1p/plaza	E1
Ambulatorio y centro de salud	1p/ plaza pl/m2	E1
Hotel *****	1p/plaza	E3
Hotel ****	1p/plaza	E3
Hotel***/Apartahotel	1p/plaza	E3
Hotel/Hostal **/Apartahotel	1p/plaza	E3
Hostal/Pensión*/Apartahotel	1p/plaza	E3
Camping/campamentos	1p/plaza	E3
Residencia (ancianos, estudiantes, Centro penitenciario)	1p/plaza	E2
Albergue	1p/plaza pl/m2	E1 – E2
Vestuarios/Duchas colectivas	3p/pl (pl=ducha)	E1-E2-E3-E4
Escuela sin duchas	0,5p/plaza pl/m2	E1-E2-E4
Escuela con duchas	0,2p/plaza pl/m2	E1-E2-E4
Cuarteles	1p/plaza pl/m2	E1-E2-E4
Fábricas y talleres	1p/plaza pl/m2	E1-E2-E4
Oficinas	0,5p/plaza pl/m2	E1-E2-E4
Gimnasios	1p/plaza pl/m2	E1-E2-E3
Restaurantes	2p/plaza pl/m2	E1-E2-E3
Cafeterías	3p/plaza pl/m2	E1-E2-E3

Tabla 02.1 Criterios complementarios para determinar el consumo de agua caliente sanitaria.



- Los consumos unitarios estarán referidos al número de personas que diariamente utilizan el servicio de agua caliente sanitaria.
- El número de personas totales que pueden ocupar un edificio y utilizan las instalaciones de agua caliente del mismo se obtendrá según las indicaciones del correspondiente "programa funcional" de donde se deduce el número de personas que el diseñador utiliza para proyectar el edificio.

## A) EDIFICIOS DE VIVIENDAS

- En viviendas el consumo total diario medio de agua caliente sanitaria se obtiene multiplicando el consumo unitario por el número de personas totales que ocupan la vivienda. En caso de que el programa funcional no lo concretase, se considerarán 1,5 personas por cada dormitorio que se indique en el proyecto de la vivienda.
- En edificios de viviendas que dispongan de instalaciones solares térmicas centralizadas, el cálculo del consumo total de agua caliente sanitaria podrá considerar un factor de centralización (FC) que depende del número de viviendas (N) alimentados por la misma instalación solar.
- El consumo total diario medio de agua caliente sanitaria del edificio, calculado según procedimiento indicado anteriormente, se multiplicará por el factor de centralización FC según los valores de la tabla 02.2 según el número de viviendas.

N	N ≤ 3	4 ≤ N ≤ 10	11 ≤ N ≤ 20	21 ≤ N ≤ 50	51 ≤ N ≤ 75	76 ≤ N ≤ 100	N ≥ 101
FC	1	0.95	0.90	0.85	0.80	0.75	0.70

Tabla 02.2: Valor del factor de centralización

- Para un mismo edificio, por tanto, el consumo de diseño será distinto si la instalación solar es individual, que si es centralizada por portales o si es centralizada para todo el conjunto.
- Dentro del apartado viviendas se incluyen también los apartamentos de uso privado pero no los apartamentos en régimen de hotel que se equiparan a establecimientos hoteleros.
- Sólo se considerarán apartamentos turísticos, y podrán tener ocupación distinta e inferior al 100%, los definidos y recogidos como tales en la reglamentación turística.

## B) RESTO DE EDIFICIOS (No viviendas)

- En los demás casos, el consumo total diario medio de agua caliente sanitaria se obtiene a partir del consumo unitario, número máximo de personas y porcentaje de utilización indicados en el proyecto, multiplicando el consumo unitario por el número de unidades de consumo.
- Si el programa funcional no establece el número de personas máximo que se deben considerar, se adoptará el criterio de número de camas, plazas, puestos, etc. recogido en la tabla 02.1.
- Los consumos unitarios referidos incluyen todos los usos que se prestan desde una misma instalación centralizada siempre que haya un consumo principal y otros secundarios (cuya suma sea inferior al 20% del principal). Por ejemplo, no es lo mismo un hotel que tiene una única instalación centralizada para el agua caliente de habitaciones, las duchas de un vestuario de piscina y la cocina de un restaurante que si los servicios de agua caliente son independientes.
- Cuando la suma de los consumos secundarios sea superior al 20 % del principal, se deberá considerar como consumo total la suma de los consumos de los servicios que se presten.
- El servicio de restaurante y cafetería debe entenderse aplicable al uso de cocina y servicios auxiliares. En restaurantes se asocia el consumo al número de personas que comen y cenan diariamente (número de plazas x2). En cafeterías se interpreta el consumo como el número de personas que desayunan, comen y cenan. (número de plazas x3)
- Cuando no esté claro el número de personas que deban considerarse para estimar el consumo, el proyectista lo definirá aclarando que el criterio se refiere al uso de la infraestructura proyectada y no a la infraestructura en sí. Por ejemplo, para un vestuario de una industria con 10 aparatos de duchas pero que lo utilizan 3 turnos de 40 trabajadores, deben considerarse 120 duchas/día

### C) CRITERIOS PARA DEFINIR EL NIVEL O PORCENTAJE DE OCUPACIÓN

1. Se adoptarán los criterios establecidos en la tabla 02.1. y que se describen a continuación.
2. Se han definido 4 tipos de niveles de ocupación asociados a la estacionalidad del uso y definidos por los porcentajes de ocupación que se deben utilizar.
3. En el caso E1 (aplicable a viviendas, hospitales, etc.) se considerará consumo constante e igual al 100% a lo largo del año. No se considerarán excepciones.
4. En el caso E2 (colegio, fábricas) con hasta 3 meses no operativos no se tendrá en cuenta ninguna reducción en el diseño y se calcularán las instalaciones con ocupación del 100% todo el año.
5. En los casos marcados E3 (hoteles turísticos etc.), además de los valores medios diarios de consumo se podrá considerar como referencia la variación a lo largo del año definido, como mínimo, por los valores de la ocupación estadística provincial del capítulo 18 (Tabla A1).
6. En las instalaciones marcadas E4, se puede admitir en el cálculo la distribución semanal del consumo como por ejemplo las producidas por el cierre de colegios, edificios comerciales o industrias durante el fin de semana, etc. En este caso el cálculo se podrá realizar con un valor equivalente a 5/7 del inicial.
7. En algunos casos es importante considerar que tanto los valores medios como la estacionalidad del consumo puede evolucionar, aumentando con el tiempo. La elaboración del proyecto lo tendrá en cuenta realizándose las previsiones de ampliación que el proyectista considere.

### D) EDIFICIOS EXISTENTES

1. En el caso de edificios e instalaciones existentes, el proceso sería el mismo anteriormente referido, pero los valores obtenidos se deberían contrastar con otros datos que puedan ser conocidos:
  - el consumo de agua caliente: si este dato es conocido debería utilizarse el valor medio anual para el cálculo.
  - el consumo de agua fría: si se conoce este dato, el consumo de agua caliente debería ser un porcentaje (del orden del 30% para viviendas)
  - el gasto de energía para agua caliente: si se conoce este dato, contrastarlo con el gasto que resulta de la estimación de consumo multiplicando la demanda de energía por el coste de la energía térmica producida por el sistema convencional que tenga en cuenta el rendimiento medio estacional de la instalación.
  - el tamaño de la instalación convencional existente: normalmente el consumo estará comprendido entre 1 y 3 veces la capacidad de acumulación (estimación).
2. La disponibilidad de otros datos permitirá utilizarlos para el cálculo alternativo de prestaciones pero no para el dimensionado de la misma.

#### 02.4.2. Temperatura de agua fría de entrada

1. La temperatura diaria media mensual de agua fría de las capitales de provincia se tomará de la Tabla B1 (UNE 94002:2005).
2. La utilización de valores de temperaturas de agua fría diferentes a los indicados en la Tabla B1 deberá ser justificada.
3. Para cualquier localidad Y que no sea capital de provincia la temperatura de agua fría diaria media mensual ( $T_{AFY}$ ) se obtendrá a partir de la temperatura de agua fría diaria media mensual de su capital de provincia ( $T_{AFCP}$ ) aplicando la expresión:

$$T_{AFY} = T_{AFCP} - B \cdot \Delta z$$

siendo:

$\Delta z$  la diferencia de altura, expresada en metros, entre la altura de la localidad Y y la altura de referencia de la capital de provincia de dicha localidad. El criterio de signos es tal que si Y está a mayor altura que su capital de provincia,  $\Delta z$  es positiva. La altura de referencia viene indicada en la Tabla 03.2.

B una constante que toma los siguientes valores:

B= 0,0066 para los meses de octubre a marzo

B= 0,0033 para los meses de abril a septiembre

### 02.4.3. Temperatura de agua caliente

1. El consumo de referencia estará calculado para una temperatura de referencia de 45° con los datos del apartado 02.4.1. De esta forma se adopta el criterio de que el caudal de consumo sin temperatura especificada corresponde al de 45°C siendo necesario referenciarla en el resto de los casos:  $Q_{ACS}(45) = Q_{ACS}$
2. Cuando el consumo se asocia a cualquier otro valor de temperatura T, los valores del consumo  $Q_{ACS}(T)$  se determinan de acuerdo con la siguiente expresión:

$$Q_{ACS}(T) = Q_{ACS}(45) \frac{(45 - T_{AF})}{(T - T_{AF})}$$

3. Como ya se ha indicado, Habitualmente se asocia el consumo de agua caliente con la temperatura de uso ( $T_U$ ), si bien también puede considerarse cualquier otro valor como la temperatura de distribución ( $T_D$ ) o la temperatura de preparación ( $T_P$ ). En la Figura 02.3 se muestran gráficamente las temperaturas definidas anteriormente en una instalación solar con un sistema de apoyo de agua caliente por acumulación.

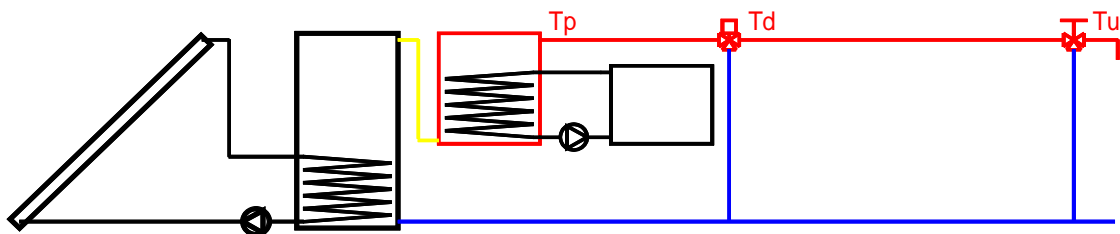


Figura 02.3: Temperaturas de agua fría, preparación, distribución y uso

4. El consumo asociado a la temperatura de preparación, salvo en configuraciones especiales no recogidas en esta guía (por ejemplo, cuando los sistemas de apoyo están conectados en paralelo a la instalación solar), es el que circula por la instalación solar de precalentamiento.
5. La mezcla de este caudal de preparación con agua fría, tanto a la salida del sistema de apoyo como en el punto de consumo, proporciona el caudal de distribución y el caudal de uso a las correspondientes temperaturas. El caudal de preparación nunca será mayor que el de distribución ni éste nunca mayor que el de consumo.
6. La elección de las temperaturas de agua caliente deberá seleccionarse teniendo en cuenta:
  - La legislación vigente: en materia sanitaria, ahorro y eficiencia energética, etc.
  - Que la temperatura mínima de preparación será de 45°C.
  - Las pérdidas térmicas hasta el punto de consumo producirán una caída de temperatura que siempre será inferior a 3°C.
  - Que la temperatura máxima de uso siempre será inferior a 60°C para evitar quemaduras
  - Que al aumentar la temperatura de distribución y de preparación aumentan las pérdidas térmicas.
  - Que mientras mayor es la temperatura de preparación, menor es el caudal de consumo que atraviesa la instalación solar y, por tanto, menor es el rendimiento de la misma
7. De acuerdo con todo lo anterior, a medida que se aumenta la temperatura de preparación, para cubrir una determinada demanda, será necesario una instalación solar de mayor tamaño y coste.

### 02.5. PARÁMETROS CLIMÁTICOS

1. Como parámetros climáticos a considerar en el proceso de cálculo, se deberán considerar la irradiación global sobre el plano de captadores y la temperatura ambiente.
2. A efectos de esta norma, se consideran valores diarios medios mensuales.
3. En caso de utilizar cualquier otra base temporal se emplearán, como base de partida, los datos de la Tablas B2 y B3 (UNE 94003:2007), considerándose la latitud, longitud y altura correspondientes a cada localidad.

4. Como parámetros climáticos a considerar a los efectos de definir las condiciones extremas de funcionamiento se deberán considerar: la irradiancia máxima, las temperaturas ambiente máxima y mínima y el número de días con temperatura inferior a 0°C.

### 02.5.1. Irradiación solar global

1. En la Tabla B2 se indican los valores de irradiación global diaria media mensual sobre superficie horizontal (MJ/m<sup>2</sup>) para las distintas provincias españolas.
2. Los datos de irradiación sobre cualquier superficie inclinada se obtendrán a partir de los datos de irradiación indicados en la Tabla B2 debiéndose referenciar la correlación seguida.

### 02.5.2. Temperatura ambiente

1. La temperatura ambiente diaria media mensual de las capitales de provincia se tomará de la Tabla B3 (UNE 94003:2007).
2. Para cualquier localidad Y que no sea capital de provincia la temperatura ambiente diaria media mensual ( $T_{ambY}$ ) se obtendrá a partir de la temperatura ambiente diaria media mensual de su capital de provincia ( $T_{ambCP}$ ) aplicando la expresión:

$$T_{ambY} = T_{ambCP} - B \cdot \Delta z$$

siendo:

$\Delta z$  la diferencia de altura, expresada en metros, entre la altura de la localidad Y y la altura de referencia de la capital de provincia CP de dicha localidad. El criterio de signos es tal que si Y está a mayor altura que su capital de provincia,  $\Delta z$  es positiva. La altura de referencia para las capitales de provincia viene indicada en la Tabla B1.

B una constante cuyo valor depende de la época del año:

- de octubre a marzo  $B=0,01$ , y
- de abril a septiembre  $B=0,005$

### 02.5.3. Irradiancia máxima

1. Aunque la irradiancia máxima real puede ser superior a los 1.000 W/m<sup>2</sup> que se utilizan en las normas de ensayos, una más precisa cuantificación no afecta significativamente a los parámetros de referencia que con él se determinan; de hecho, tanto la temperatura ambiente como la precisión en el cálculo de los parámetros de rendimiento a1 y a2 del captador pueden influir más que los valores de referencia de la irradiancia.
2. A los efectos de esta Guía, puede considerarse que la irradiancia máxima sobre el campo de captadores será de 1.000 W/m<sup>2</sup>.
3. El valor de la irradiancia máxima se utilizará para determinar:
  - La potencia térmica máxima del campo de captadores y de la instalación
  - La temperatura de estancamiento de la instalación.

### 02.5.4. Temperatura ambiente máxima

1. La temperatura ambiente máxima de las capitales de provincia se tomará de la Tabla B4.
2. La temperatura ambiente máxima se utilizará para determinar la temperatura de estancamiento de la instalación.

### 02.5.5. Temperatura ambiente mínima y riesgo de heladas

1. La temperatura ambiente mínima de las capitales de provincia se tomará de la Tabla B4.
2. La temperatura ambiente mínima se utilizará para determinar la temperatura mínima de captadores, del circuito primario y de cualquier circuito con trazado por el exterior.
3. El riesgo de heladas, para cada localización, queda establecido por la temperatura ambiente mínima histórica y por el número de días con temperatura ambiente inferior a 0°C.
4. A los efectos de definir los sistemas de protección frente a heladas:
  - Todas las instalaciones situadas en localidades con temperatura mínima histórica inferior a 0°C tienen riesgo de heladas elevado.

- En algunos casos especiales, las instalaciones situadas en localidades que tienen menos de 5 días con temperatura inferior a 0°C se podrán considerar tienen riesgo de heladas medio.

## 02.6. LAS INSTALACIONES CONVENCIONALES DE ACS

1. Esta guía no está dirigida a intervenir en el diseño de la instalación convencional de producción de acs pero se deberían especificar las implicaciones mutuas con la parte solar de la instalación térmica. A los efectos de esta guía será denominado "el sistema de apoyo" sin entrar en disquisiciones sobre quién apoya a quién.
2. La instalación convencional de preparación y distribución de agua caliente que se utilice de apoyo puede afectar significativamente a las prestaciones de la instalación solar.
3. En este apartado sólo se recogen los condicionantes que impone el sistema de apoyo al diseño y dimensionado de la instalación solar.
4. En proyectos nuevos, el sistema de apoyo normalmente se diseña simultáneamente con la instalación solar y únicamente se deberían tener en cuenta las implicaciones mutuas que se indican posteriormente en los restantes apartados de esta guía.
5. En proyectos de rehabilitación que ya disponen de una instalación convencional de preparación de acs que se pretende recuperar y/o reutilizar y a la que se quiere acoplar la instalación solar se deberían revisarse y evaluarse:
  - el diseño, dimensionado y consumo de la instalación convencional de acuerdo con las especificaciones de apartados posteriores para determinar demanda, consumo y rendimiento del sistema de apoyo.
  - Las implicaciones del grado de cumplimiento de los criterios de acoplamiento que se definen en apartados posteriores para adoptar las medidas correctoras correspondientes.
6. Tanto en el caso de proyectos nuevos como existentes, la información de partida debería ser la necesaria para establecer y/o determinar, además de la demanda de energía, todas las pérdidas térmicas, el rendimiento medio estacional y el consumo de energía del sistema de apoyo y distribución tal como se indica en el capítulo 7.
7. A esos efectos, será necesario definir sobre el sistema de apoyo y distribución:
  - Si es sólo para producción de acs o también se usa para otras aplicaciones (calefacción, piscinas).
  - Las características y potencia de los generadores de calor
  - Si dispone de acumulador/es y sus capacidades y características
  - si la instalación dispone de circuito de recirculación y características del mismo
  - las temperaturas de uso, distribución y preparación son las que se utilizan para la parte solar
  - Tipo de energía final utilizada
8. En cualquier caso, se deberían conocer, evaluar energéticamente y resolver las implicaciones que el resto de las instalaciones puedan tener con la producción de agua caliente sanitaria, por ejemplo, sistemas de recuperación, etc.
9. Aunque sea en rehabilitación, lo normal es realizar el diseño de las instalaciones térmicas de forma global (solar y convencional para todos los usos) y se tomen simultáneamente las decisiones sobre el sistema convencional que afectan a la parte solar de la instalación:
  - Elección del sistema convencional de producción de agua caliente
  - Definición del rendimiento estacional de la instalación convencional
  - Selección de la fuente de energía de apoyo convencional

## 02.7. OTROS CONDICIONANTES DE DISEÑO

1. En la MD se hará mención expresa de toda la normativa de referencia y otros condicionantes que se hayan tenido en consideración, dejando establecido el orden de prelación de documentos para los casos de discrepancias entre los mismos.
2. Entre los requisitos legislativos y normativos, que sean de aplicación, se pueden referir:
  - los de seguridad sanitaria (características del agua potable, prevención de legionelosis, etc.)
  - los destinados a la preservación y conservación de patrimonios, entornos y paisajes urbanos, etc.
  - los relativos a medioambiente y ahorro energético

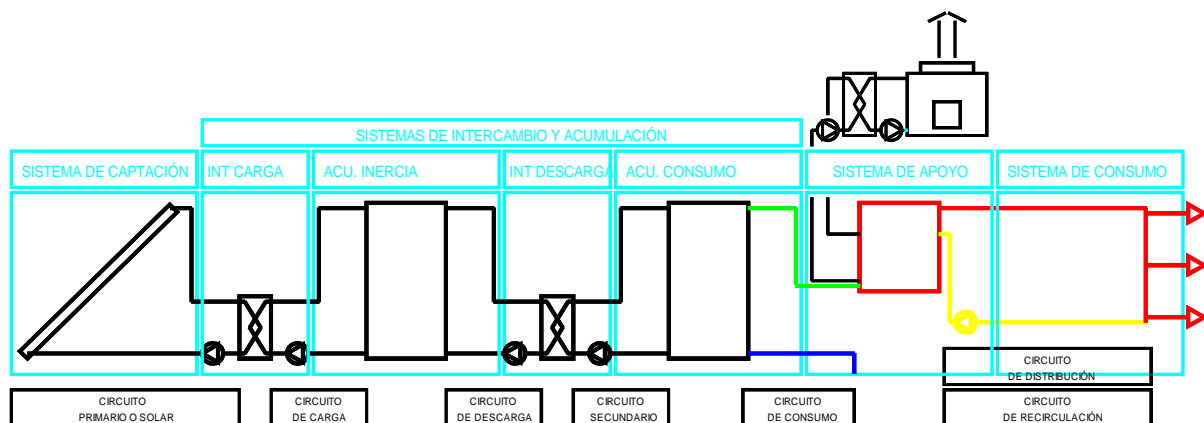
- los específicos de instalaciones térmicas en la edificación
- 3. Otros condicionantes, sin carácter restrictivo, que pueden tenerse en cuenta en el diseño son:
  - condiciones de programas institucionales de promoción, demostración o desarrollo
  - exigencias específicas del promotor de la instalación
  - costes de inversión y de explotación
  - criterios del proyectista
- 4. Los programas institucionales de promoción, demostración o desarrollo establecen las condiciones que deben cumplir los proyectos y su ejecución.
- 5. El promotor o el usuario de la instalación puede establecer exigencias específicas que deben tenerse en cuenta para realizar el proyecto.
- 6. En algunos casos, los criterios de diseño están directamente relacionados con las estructuras de costes de inversión y de explotación de la instalación solar. Normalmente cuando la instalación solar se destina a venta de energía, ahorros compartidos, etc.
- 7. Finalmente, hay que resaltar los criterios que utiliza el propio proyectista y que deben quedar reflejados en su proyecto para su mejor y total interpretación. Entre estos criterios, destacan los relativos a comparación de propuestas diferentes que se detallan en otro apartado.

### 03. CONFIGURACIONES

1. En este capítulo se establece, para las instalaciones solares de producción de agua caliente sanitaria, la denominación de los sistemas y circuitos que se van a utilizar a lo largo de la guía, las posibles configuraciones a emplear, los criterios para su selección y los criterios adicionales para completar los esquemas de principio.
2. Los tipos de configuraciones recogidos en esta guía corresponden a esquemas suficientemente experimentados y contrastados, y su adecuada utilización producirán instalaciones solares fiables. No obstante, no es suficiente con una correcta selección de la configuración para garantizar el buen funcionamiento.
3. Pueden existir otras configuraciones, si bien para su implantación generalizada se requerirá verificar previamente su fiabilidad, analizar condiciones y estrategia de funcionamiento, definir los criterios de integración de componentes.
4. No se incluyen en esta guía configuraciones en sistemas directos ni configuraciones con circulación natural.
5. La MD especificará la configuración seleccionada de entre las que figuran en este capítulo con las posibles variantes y las consideraciones adicionales necesarias.
6. De la selección de la configuración se deduce la información que es necesario cumplimentar de todos los sistemas y circuitos que la componen.
7. Las singularidades de las configuraciones para las aplicaciones industriales se desarrollan en el apartado 13.
8. El acoplamiento del calentamiento de la piscina se describe en el apartado 14.

#### 03.1. SISTEMAS Y CIRCUITOS DE LAS INSTALACIONES

1. En el caso más general, las instalaciones solares térmicas para producción de agua caliente sanitaria pueden estar constituidas por 7 sistemas básicos y 2 sistemas de interconexión.
2. Los sistemas básicos son: captación, el grupo de 4 sistemas de intercambio y/o acumulación, apoyo y consumo.
3. Los sistemas de interconexión son los circuitos hidráulicos y el de control.



4. El sistema de captación se encarga de transformar la radiación solar incidente en energía térmica aumentando la temperatura de un fluido de trabajo.
5. Los sistemas de intercambio realizan la transferencia de calor entre el fluido de trabajo que circula por el circuito primario y el agua de consumo. Se pueden distinguir:
  - Intercambio solar, de calentamiento o de carga
  - Intercambio de enfriamiento o de descarga. Cuando no existe acumulación de consumo, el intercambio de descarga se denomina intercambio de consumo.
6. Los sistemas de acumulación almacenan la energía térmica hasta que se precise su uso. Pueden ser:
  - Acumulación de inercia

- Acumulación de consumo
7. El sistema de apoyo complementa el aporte solar suministrando la energía adicional necesaria para cubrir el consumo previsto
  8. El sistema de consumo está constituido por el conjunto de equipos y componentes a través de los cuales se materializa la demanda de agua caliente sanitaria; básicamente está constituido por la grifería y aparatos sanitarios que se utilizan para proporcionar el servicio de agua caliente sanitaria.
  9. El sistema de interconexión está constituido por todos los circuitos hidráulicos que son los conjuntos de tuberías, con su aislamiento, accesorios, bombas, válvulas, etc. que interconectan los distintos sistemas y mediante la circulación de fluidos producen la transferencia de calor. Se pueden distinguir hasta 7 tipos de circuitos hidráulicos:
    - Circuito primario o solar
    - Circuito de calentamiento o de carga del sistema de acumulación de inercia
    - Circuito de enfriamiento o de descarga del sistema de acumulación de inercia
    - Circuito secundario o de calentamiento del sistema de acumulación de consumo
    - Circuito de consumo
    - Circuito de distribución
    - Circuito de recirculación
  10. El sistema de control aplica las estrategias de funcionamiento y de protección organizando el arranque y parada de bombas, las actuaciones de las válvulas de tres vías y cualquier otra actuación electromecánica que se prevea.
  11. La generalización de sistemas y circuitos planteada, aunque inicialmente puede complicar la tipología de las configuraciones de instalaciones para agua caliente sanitaria, posteriormente va a simplificar el acoplamiento de los sistemas de piscinas y calefacción.
  12. Las distintas configuraciones que se describen a continuación van a estar definidas, por un lado, por las alternativas que se presentan para los sistemas de intercambio y acumulación y, por otro, con las alternativas que se plantean cuando parte de los sistemas de la instalación son múltiples y que son normalmente aplicados a edificios multivivienda.

### 03.2. DENOMINACIÓN DE LAS CONFIGURACIONES

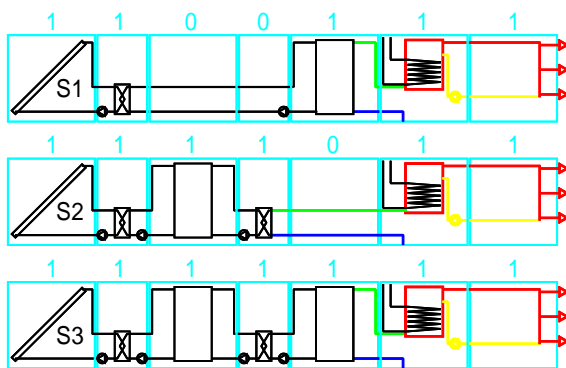
1. A los efectos de esta guía, las configuraciones de las instalaciones se denominarán a partir de los 7 sistemas que lo componen.
2. Cada uno de los sistemas se definen por un número que, asignado al mismo, significa:
  - 0 si no lo lleva
  - 1 si lo lleva y es único
  - 2 si lo lleva e integra dos sistemas en uno: acumulador con intercambiador incorporado.
  - 3 si lo lleva e integra más de dos sistemas: acumulador con 2 intercambiadores.
  - M si lo lleva y es un sistema múltiple
3. Por tanto, cada configuración queda descrita por un número de 7 cifras que puede contener los dígitos 0, 1, 2, 3 y la letra M. Los dígitos de la denominación se agrupan en 3 grupos separados por puntos
4. El primer dígito podrá empezar por 1 ó por M en función de que el sistema de captación sea único o múltiple. Posteriormente se analizan las condiciones que deben cumplir los sistemas de captación en ambos casos.
5. Los cuatro dígitos intermedios describen los sistemas de intercambio y acumulación.
6. Los últimos dos dígitos describen los sistemas de apoyo y de consumo.
7. En el sentido captación-demanda, cuando uno de los sistemas es múltiple, el resto de sistemas hasta el sistema de demanda, también son múltiples.
8. Después de definida la configuración, se definen los circuitos correspondientes cuyo diseño viene impuesto por las necesidades de interconexión de los sistemas



### 03.3. TIPOLOGÍA DE LAS CONFIGURACIONES DE LAS INSTALACIONES.

#### 03.3.1. Con intercambiadores independientes

1. Las configuraciones básicas de las instalaciones de energía solar para producción de agua caliente sanitaria disponen de una única alimentación de agua fría. El agua se precalienta en la parte solar de la instalación y posteriormente pasa al sistema de apoyo.
2. Para definir las posibles configuraciones se mantienen los sistemas de captación y los sistemas de apoyo y consumo y se analizan las formas de los sistemas de intercambio y acumulación.
3. De todas las configuraciones posibles, deben descartarse las soluciones que dan como resultado sistemas no incluidos en esta guía (sistemas directos y sistemas sin acumulación) y deben eliminarse aquellas en las que el acumulador de inercia y el intercambiador de descarga no estén acoplados

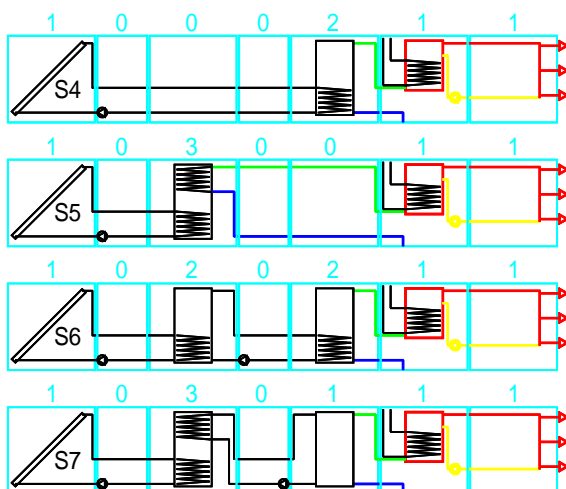


4. Las 3 configuraciones posibles son las siguientes:
  - S1: 1.1001.11: con acumulador de agua sanitaria
  - S2: 1.1110.11: con acumulador de inercia
  - S3: 1.1111.11: con acumuladores de inercia y agua caliente
5. La simplificación de utilizar el acumulador de inercia en el circuito primario (sin intercambiador de carga) se podrá realizar en condiciones especiales que posteriormente se analizarán y describirán.
6. En los sistemas con doble acumulación (de

inercia y de consumo) y a los efectos de definición básica de la configuración no se establecen diferencias entre las capacidades y prestaciones de ambos sistemas.

#### 03.3.2. Instalaciones con interacumuladores

1. Un acumulador con intercambiador independiente y su correspondiente circuito con bomba se puede transformar en un interacumulador.
2. Con los mismos criterios analizados anteriormente, se definen las posibles configuraciones manteniendo los sistemas de captación y de apoyo y estudiando las formas del sistema de intercambio y acumulación.

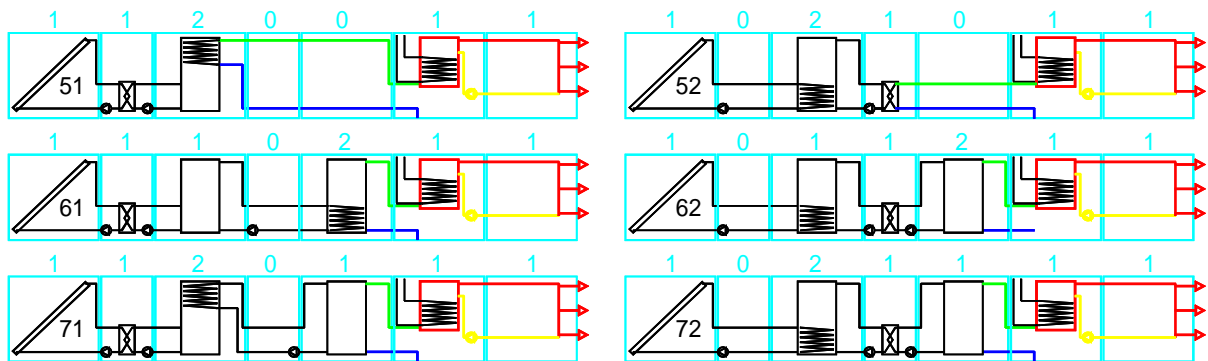


3. En este caso, resultan las mismas configuraciones bases:
  - S4: 1.0002.11: con interacumulador de agua sanitaria
  - S5: 1.0300.11: con interacumulador de inercia
  - S6: 1.0202.11: con interacumuladores de inercia y de agua caliente
  - S7: 1.0301.11: con interacumulador de inercia y acumulador de agua caliente
4. En este caso, para la configuración de doble acumulación aparecen dos opciones en función de si el interacumulador de descarga se incorpora en el acumulador de inercia o en el de consumo.
7. Análogamente al caso de los acumuladores, la simplificación de utilizar el acumulador de

inercia sin intercambiador de carga y directamente acoplado al circuito primario podrán realizarse en condiciones especiales que posteriormente se analizarán y describirán.

### 03.3.4. Instalaciones con intercambiadores externos e incorporados.

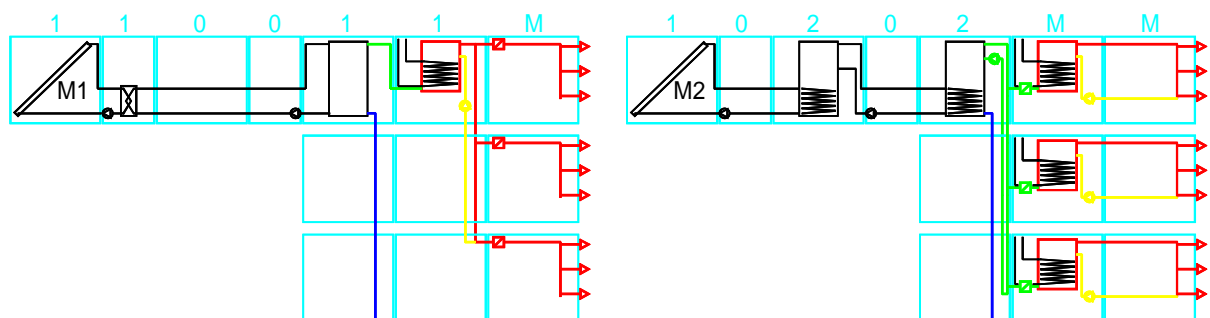
1. Como soluciones mixtas de las anteriores cabe realizar, en una misma instalación, combinaciones de acumuladores e interacumuladores o, lo que es lo mismo, con intercambiadores externos e intercambiadores incorporados con lo cual el número de configuraciones posibles se amplía.



2. Estos casos en instalaciones con acometida sencilla no se suelen utilizar. Normalmente surgen en las configuraciones de sistemas centralizados y distribuidos que posteriormente se analizan. Luego en el caso de instalaciones con acometidas sencillas se pueden eliminar

### 03.3.5. Instalaciones con consumo múltiple.

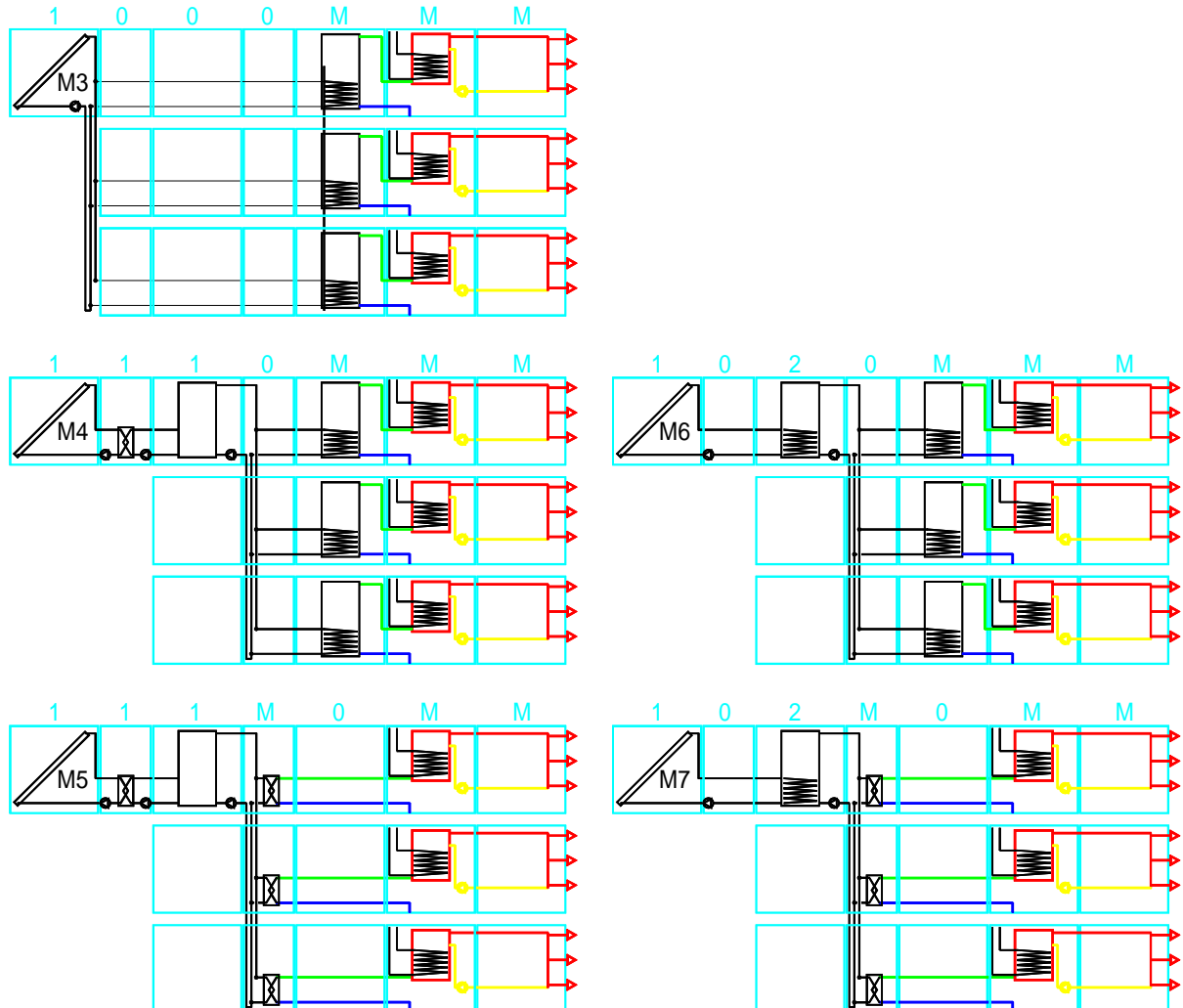
1. El sistema de consumo está constituido por centros de consumo que son las unidades funcionales (aseos, baños, etc.) donde se genera la demanda de agua caliente; estas unidades pueden ser elementales (aseos) o compuestas (viviendas) y pueden pertenecer al mismo usuario (aseos de un hotel o conjunto de aseos de una vivienda) o a distintos usuarios (viviendas en relación con el bloque, etc.).
2. Cualquiera de las configuraciones anteriormente referidas dispone de una única acometida de agua fría pero el sistema de consumo puede estar constituido por uno o varios centros de consumo.
3. Las instalaciones con consumo múltiple se refieren a las instalaciones cuando la acometida del circuito de consumo es única y, sin embargo, circuitos de reparto o de distribución son múltiples.
4. Esto lleva consigo que los sistemas de consumo o los sistemas de apoyo pueden ser múltiples.
5. La diferencia entre sistema de consumo múltiples o puntos de consumo radica en la necesidad de controlar los consumos de agua de cada unidad de consumo.



6. Cualquiera de las 7 configuraciones básicas anteriores, y sus variantes, pueden acoplarse a las instalaciones con sistema de consumo o sistema de apoyo múltiples.
7. En este caso, acopladas a cualquiera de las configuraciones básicas:
  - 1.xxxx.1M: con sistema de consumo múltiple
  - 1.xxxx.MM: con sistema de apoyo múltiple

### 03.3.6. Instalaciones con acometida múltiple.

1. Las instalaciones con intercambio y/o acumulación múltiple surgen de sistemas de consumo de agua individualizados en los que se individualizan o se centralizan el resto de los sistemas que componen la parte solar de la instalación.



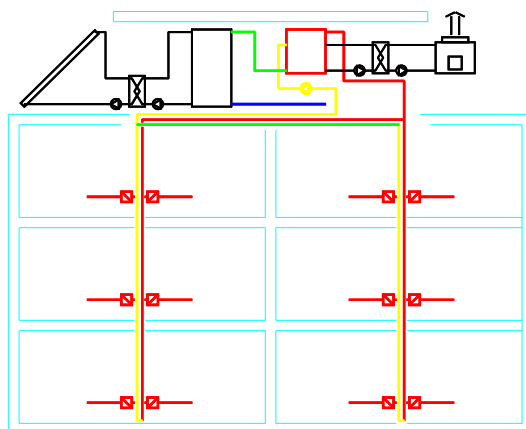
2. En este caso, resultan las siguientes configuraciones (duda sobre incorporación de M4 y M6)
  - M3-1.000M.MM: con acumuladores de agua caliente (de consumo) distribuidos
  - M4-1.110M.MM: acumulador de inercia centralizado e interacumulador de agua caliente sanitaria distribuido
  - M5-1.11M0.MM: con acumulador de inercia centralizado e intercambiador de descarga distribuido
  - M6-1.020M.MM: interacumulador de inercia centralizado y de agua caliente sanitaria distribuido
  - M7-1.02M0.MM: con interacumulador de inercia centralizado e intercambiador de descarga distribuido
3. Pueden existir otras configuraciones (como la 1.0M00.MM: con acumuladores de inercia distribuidos) pero no se conocen experiencias de funcionamiento.

### 03.4. TIPOLOGÍA DE INSTALACIONES EN EDIFICIOS MULTIVIVIENDA

1. Las instalaciones de edificios multivivienda presentan unas características especiales que requieren tratamiento diferenciado en relación con las anteriormente referidas.
2. Las distintas configuraciones de instalaciones solares térmicas que se pueden establecer en los edificios multivivienda constituyen un caso particular (y a la vez el más generalizado) de instalaciones múltiples y, con criterios similares a los anteriormente definidos, están relacionadas con el grado de centralización o individualización de los distintos sistemas que las componen en relación con las viviendas que puede atender.
3. En lo que sigue se hará referencia a la vivienda como centro de consumo pudiendo extrapolarse los criterios indicados a otras situaciones equivalentes de instalaciones múltiples con las salvedades que sean necesarias.
4. De todas las configuraciones posibles, en el ámbito de esta Guía se consideran las siguientes:
  - Todo centralizado: solar y apoyo centralizado
  - Centralizado con apoyo distribuido: solar centralizado y el apoyo individual
  - Con acumulación distribuida: con interacumulador de consumo individual
  - Con intercambiador distribuido: con intercambiador de consumo individual
  - Todo individual, con todos los sistemas distribuidos
5. En las instalaciones con el sistema de apoyo distribuido se benefician más del aporte solar los usuarios que consuman en torno al mediodía/tarde que los que consuman por la noche o a la mañana.
6. Existen otras configuraciones adicionales, que no se consideran en esta guía:
  - las configuraciones con acumulación de inercia centralizado y con acumulación de consumo distribuida (M4 y M6), cuya utilización no está suficientemente justificada ni desarrollada.
  - la posible configuración con acumuladores de inercia distribuidos porque no está difundido el uso de acumuladores inercia de pequeño tamaño.
7. En las configuraciones de instalaciones de edificios multivivienda, uno de los aspectos más importantes a considerar son las pérdidas térmicas

#### 03.4.1. Todo centralizado.

1. Existe una única alimentación de agua fría a la instalación solar. Toda la instalación, incluyendo el sistema de apoyo, está centralizada y en ella se realiza la preparación del agua caliente sanitaria. La parte solar de la instalación puede tener cualquiera de las 7 configuraciones básicas anteriormente establecidas.
2. La acometida de agua llega a la instalación a través de un contador de agua fría situado en la centralización de contadores de la red de abastecimiento cuyo consumo corre a cargo de la comunidad de propietarios del edificio.

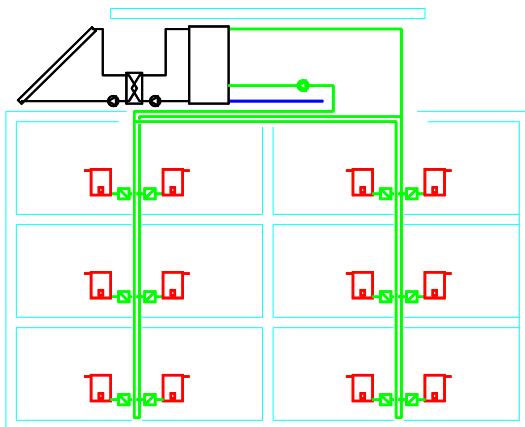


3. El agua precalentada en la parte solar de la instalación pasa al sistema de apoyo, donde si fuera necesario, se termina de calentar, y mediante el circuito de distribución se pone a disposición de cada una de las viviendas.
4. En cada acometida a vivienda se debe disponer un contador para el control del consumo de agua caliente y reparto del gasto de agua y energía.
5. La comunidad de propietarios, que controla todos los gastos de la instalación (amortización, mantenimiento, consumo de agua fría y gasto de energía convencional), debe repercutir todos ellos en el coste del consumo agua caliente que repercute a cada uno de los usuarios.

6. Normalmente se requiere un circuito de recirculación que permite mantener una temperatura homogénea en todas las acometidas de agua caliente a cada vivienda. El diseño del circuito de recirculación se ha de realizar limitando la disminución de temperatura en todo su trazado.
7. En esta configuración se centraliza el proceso completo de preparación del agua caliente y la red de distribución de agua caliente suministra a cada vivienda agua caliente dispuesta para su uso.
8. El diseño de esta configuración, totalmente centralizada, requiere la máxima disponibilidad de espacios comunes tanto para captación y acumulación solar como para el sistema de apoyo. Por el contrario no requiere ningún espacio para equipos de agua caliente en el interior de la vivienda.
9. Cada vivienda dispone de dos acometidas y dos contadores, uno para agua fría y otro para agua caliente.

### 03.4.2. Centralizada con apoyo distribuido.

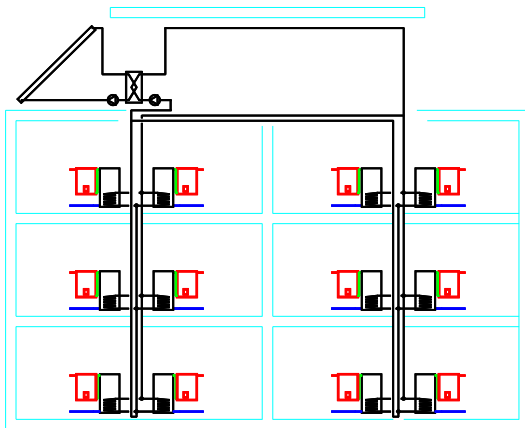
1. La instalación solar centralizada sólo realiza el precalentamiento del agua y no incluye el sistema de apoyo centralizado sino un sistema de apoyo distribuido o múltiple (configuración M2). Sigue existiendo el contador de agua fría a cargo de la comunidad de propietarios.
2. La parte caliente del circuito de consumo (que no es el de distribución) y que en esta configuración se puede denominar de reparto pone a disposición de cada una de las viviendas agua precalentada por la instalación solar.



3. Debe existir un contador de agua en la acometida del agua caliente a cada vivienda que, en este caso, contabiliza el caudal de agua precalentada por la instalación solar.
4. Cada vivienda dispone de un sistema de energía de apoyo individual y su circuito de distribución interior para terminar de preparar y suministrar el agua caliente sanitaria.
5. La comunidad de propietarios, en este caso controla menos gastos de la instalación que en el caso anterior (amortización, mantenimiento, consumo de agua fría), debe repercutir todos ellos en el coste del consumo agua caliente que repercute a cada uno de los usuarios
6. El diseño de este tipo de instalación requiere menos espacios comunes pero necesita ocupar los espacios necesarios en la vivienda para el sistema de apoyo. También deben tomarse en consideración los condicionantes necesarios para su instalación: ventilación, desagües, etc.
7. Al ser variable la temperatura del agua precalentada, el control del consumo de agua caliente no es proporcional al aporte de la energía solar térmica y puede existir un desigual uso de la instalación solar. Se adopta el criterio de permitir el desigual aprovechamiento porque las diferencias no serán significativas (el mayor gasto debe ser el del agua que es el que se controla) y, en cualquier caso, indirectamente se puede fomentar el consumo cuando las temperaturas de la instalación solar son más elevadas con lo que se favorece el rendimiento de la misma.
8. Ello no implica que el proyectista pueda utilizar la opción de instalar un contador de energía en lugar de un contador de caudal para realizar un reparto más preciso. Esta opción tiene la dificultad adicional de no disponer de dos referencias cercanas (entre si y al contador) para controlar la diferencia de temperatura. Se podría analizar la posibilidad de controlar sobre una temperatura fría fija de referencia o sobre una temperatura ambiente.
9. En esta configuración es necesario adoptar precauciones especiales para resolver el tratamiento térmico para la prevención de la legionelosis.

### 03.4.3. Con sistema de acumulación distribuida

1. Cada vivienda dispone de una única acometida de agua fría procedente de la centralización de contadores; de la red interior de agua fría de la vivienda se extrae la alimentación al sistema de preparación de agua caliente individual que la vivienda dispone.
2. En cada vivienda se instala un interacumulador solar donde, mediante la instalación solar, se precalienta el agua antes de entrar en el sistema de apoyo que, naturalmente, es individual.
3. El circuito solar de calentamiento se conecta con cada uno de los intercambiadores de los interacumuladores de cada vivienda y el circuito de distribución de agua caliente, o de reparto de agua precalentada, de los sistemas centralizados se convierte en un circuito cerrado que alimenta los circuitos primarios de los intercambiadores de consumo situados en cada vivienda
4. El circuito de calentamiento puede ser directamente el circuito primario de captadores o bien el circuito secundario cuando se incorpore un intercambiador solar para independizar circuitos
5. Esta configuración soluciona, como alternativa a las dos configuraciones anteriores de instalaciones con alimentación centralizada, el problema de la medida individualizada del reparto del consumo de agua caliente. No obstante, en algunos casos se puede requerir acometidas de agua, con contador a cargo de la comunidad de propietarios, para alimentar los sistemas de llenado de los circuitos cerrados comunes. Naturalmente los caudales y consumos de estos circuitos deben ser mínimos.
6. En el capítulo 5 se analizan las alternativas que surgen con estos sistemas relativas al funcionamiento de circuitos y al diseño de su sistema de control y pueden analizarse con las dos situaciones extremas que se plantean:

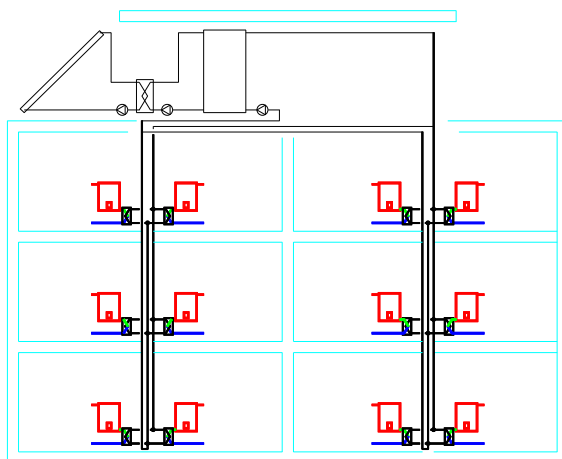


- Control individualizado: cada primario del interacumulador dispone de una válvula automática que elimina la circulación por el mismo cuando se alcanza una determinada temperatura en el interior del correspondiente acumulador.
  - Sin sistema de control individualizado: el caudal del circuito de calentamiento siempre está circulando por todos los interacumuladores.
7. Puede existir circulación por interacumuladores que se mantengan calientes porque no tengan consumo, y en este caso se puede robar algo de calor de dicho interacumulador para redistribuirlo con el circuito de reparto. No se considera perjudicial esta situación para el funcionamiento de la instalación solar.
  8. Se pueden plantear diversas soluciones para la estrategia de funcionamiento de las bombas, desde el control de las bombas en función de la diferencia de temperaturas entre la salida y la entrada de captadores solares hasta el control por umbral de radiación solar.
  9. No se considera necesario controlar el consumo de energía térmica de cada vivienda para repercutir el aporte de la energía solar térmica aunque se entiende puede existir un desigual uso de la instalación solar. Se adopta el criterio de permitir el desigual aprovechamiento porque las diferencias no serán significativas (el mayor gasto debe ser el del agua que es el que se controla) y, en cualquier caso, indirectamente se puede fomentar el consumo cuando las temperaturas de la instalación solar son más elevadas con lo que se favorece el rendimiento de la misma.
  10. En cualquiera de los casos, el circuito de calentamiento únicamente funcionará durante las horas de calentamiento lo cual es una gran ventaja en relación con las pérdidas térmicas que se pueden producir en el circuito.
  11. Es importante controlar las pérdidas térmicas en los acumuladores que pueden ser globalmente significativas.
  12. Los interacumuladores deben estar dimensionados para los consumos de cada vivienda sin considerar las reducciones que afectan al cálculo de componentes centralizados.
  13. Esta configuración requiere importantes espacios en las viviendas debido a las necesidades que requiere el acumulador solar y el sistema de apoyo.

14. Especial precaución debe adoptarse con la ubicación relativa, conexionado y control de cada interacumulador y el sistema de apoyo de forma que se minimicen encendidos innecesarios de éste.

#### 03.4.4. Con intercambiador de consumo distribuido

1. Igual que en la configuración anterior, cada vivienda dispone de una única acometida de agua fría procedente de la centralización de contadores; de la red interior de agua fría de la vivienda se extrae la alimentación al sistema de preparación de agua caliente individual que la vivienda dispone.
2. En este caso, la instalación solar se encarga de realizar, mediante un intercambiador de calor, un precalentamiento del agua antes de la entrada en el sistema de apoyo en cada una de las viviendas.
3. La instalación solar se realiza de forma que, desde un acumulador centralizado de inercia, se configura un circuito solar de descarga que conecta a todos los intercambiadores de consumo individuales instalados en cada una de las viviendas.
4. Esta configuración soluciona, como la anterior y como alternativa a las primeras dos configuraciones de instalaciones con alimentación centralizada, el problema de la medida individualizada del reparto del consumo de agua caliente. Y análogamente, en algunos casos, se puede requerir acometidas de agua, con contador a cargo de la comunidad de propietarios, para alimentar los sistemas de llenado de los circuitos cerrados comunes.
5. Esta configuración, en relación con la anterior, evita la problemática de espacios ocupados por los interacumuladores descentralizados y, por el contrario, requiere espacios de zonas comunes para la acumulación centralizada.
6. En el capítulo 5 se analizan las alternativas que surgen con estos sistemas relativas al control del



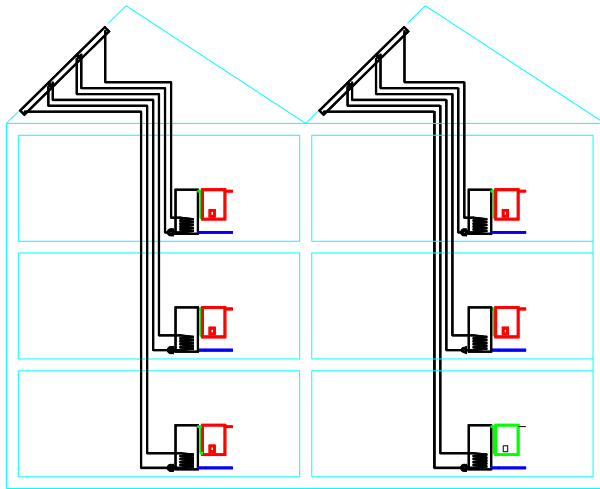
- de circuito de descarga que pueden resumirse en las siguientes:
    - de circulación continua para mantener el primario de los intercambiadores de consumo a las temperaturas máximas disponibles en cada instante.
    - de funcionamiento discontinuo cuando existe circulación en el circuito de consumo
7. En cuanto a las estrategias de funcionamiento de los restantes circuitos las condiciones son similares a las anteriormente expresadas.
  8. Cabe resaltar en este caso la importancia que adquieren las pérdidas térmicas que son proporcionales a los tiempos de funcionamiento de los circuitos.

9. Dados los caudales utilizados hay que resaltar, asimismo, la necesidad de controlar y evaluar el consumo eléctrico de la bomba del circuito de descarga en función de la potencia térmica que se transfiere.

10. Igual que en el caso anterior, no se considera necesario controlar el consumo de la energía solar térmica de cada vivienda para repercutir el aporte de la energía solar térmica.
11. Los intercambiadores de consumo deben estar dimensionados en función de los caudales punta de cada vivienda.
12. Especial precaución debe adoptarse con el alcance de la recirculación (lo más cercana posible al intercambiador) así como con la ubicación relativa, conexionado y control de cada intercambiador y el sistema de apoyo de forma que se minimicen encendidos innecesarios de éste y las pérdidas térmicas de los circuitos.

### 03.4.5. Todo individual

1. Un caso particular de instalación con consumo individual lo constituye la configuración todo individual (captación, acumulación y apoyo) que, en determinados casos además de en las viviendas unifamiliares, puede resultar ser una de las opciones más adecuadas.



2. Son instalaciones individuales que únicamente puede utilizar un diseño común de una misma estructura de captadores (con circuitos hidráulicos independientes). También puede utilizar trazado y huecos de canalizaciones comunes.
3. Esta configuración sólo es de aplicación cuando cada agrupación de viviendas por portales, edificios, etc. tenga un número reducido de viviendas (aproximadamente entre 2 y 8).

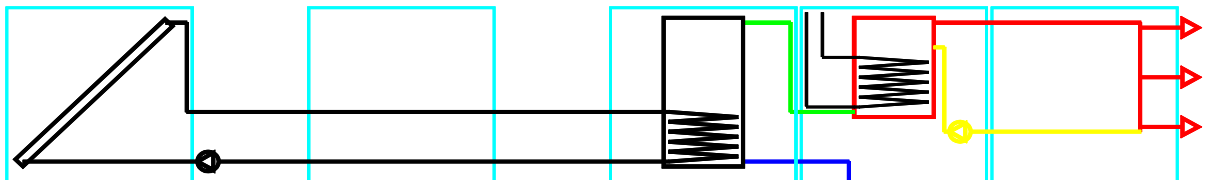
### 03.5. SELECCIÓN DE LA CONFIGURACIÓN BÁSICA

1. Para la selección de la configuración básica no hay un criterio único sino un conjunto de ellos que considerados globalmente hacen que se adopten uno u otro tipo de configuración para adaptarse así a las mejores condiciones de cada proyecto en cuestión. El criterio general debería ser reducir el coste de la energía térmica producida.
2. Algunos criterios generales que deberían siempre tenerse en cuenta no sólo para la selección de la configuración sino durante todo el proceso de diseño y que posteriormente se desarrollan:
  - La seguridad del abastecimiento de agua caliente tanto en los aspectos sanitarios como en la garantía de continuidad en el suministro de agua caliente.
  - La fiabilidad del funcionamiento de forma que la instalación funcione correctamente durante toda su vida útil.
  - La optimización del comportamiento de la instalación para que aporte las máximas prestaciones adaptándose a las distintas condiciones de funcionamiento y asegurando el mejor rendimiento posible.
3. En general, el diseño debería perseguir la simplicidad antes que la complejidad ya que mientras más sencillos los sistemas son más fiables porque se sabe lo que funciona o no, la complejidad que se incorpore debe proporcionar mejoras en el comportamiento y las prestaciones.
4. Como criterios específicos para seleccionar las configuraciones deben distinguirse aquellos que afectan al tipo de acumulador o intercambiador que incorpora:
  - intercambiador incorporado o independiente
  - acumulador de inercia o de agua caliente
5. En relación con el uso de intercambiadores independientes e incorporados el criterio de selección debe estar asociado a su tamaño:
  - Se recomienda utilizar intercambiadores incorporados al depósito cuando la potencia del intercambiador sea inferior a 7 kW.
  - Se recomienda utilizar intercambiadores externos al depósito cuando la potencia mínima requerida sea superior a 35 kW.
  - En situaciones intermedias se recomienda utilizar intercambiadores externos cuando el sistema de acumulación esté constituido por más de un depósito.
  - Adicionalmente se deben tener en cuenta los criterios necesarios para mejorar la capacidad de transferencia térmica.

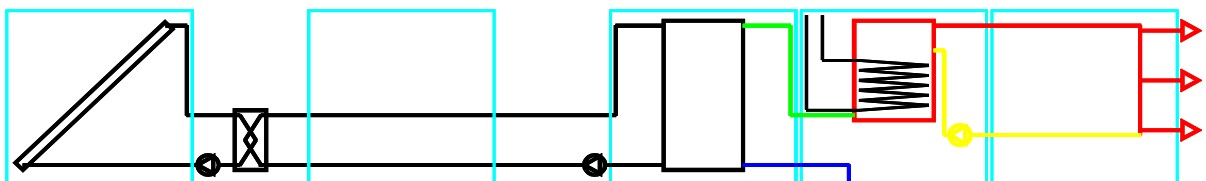


6. En relación con la selección de acumuladores de inercia o de consumo, los criterios a considerar deben estar asociados a algunos de los aspectos siguientes:
  - la temperatura máxima de trabajo de los acumuladores de consumo podrá estar limitada para protección del usuario, de los depósitos de cal o de la resistencia del tratamiento interior, mientras que los de inercia sólo tendrán la limitación de su propia resistencia a la temperatura máxima.
  - Las presiones de trabajo de los acumuladores de consumo estarán impuestas por las presiones de la red de alimentación mientras que las de los acumuladores de inercia pueden diseñarse sin esos condicionantes.
  - El acumulador de consumo sólo necesita intercambiador de calentamiento mientras que el de inercia necesita el de calentamiento y el de descarga
  - Deben considerarse los costes de inversión y explotación de los sistemas completos
7. La utilización de la configuración con acumuladores de inercia y de consumo puede estar justificada, normalmente en el caso de grandes instalaciones, para:
  - reducir los costes de la acumulación de consumo
  - ajustar el dimensionado del intercambiador de consumo
  - evitar pérdidas de carga en el circuito de consumo
8. La enorme cantidad de configuraciones posibles permite, por un lado, que se disponga de un amplio rango de posibilidades para la optimización de sistemas, desarrollo de nuevas tecnologías e innovación en componentes pero, por otro lado, exige que el proyectista analice y estudie las distintas alternativas posibles para realizar la selección más adecuada.
9. Sin descartar ninguna de las opciones anteriores, cada una de las cuales presenta sus ventajas e inconvenientes, se hace necesario que el proyectista establezca sus propios criterios y recomendaciones para simplificar el proceso de selección de las configuraciones que más usualmente vaya a utilizar en los proyectos.
10. En función de todo lo anterior, se recomienda, en base a la aplicación, el ahorro energético global, el rendimiento, el tamaño y el tipo de energía de apoyo, una de las 3 configuraciones siguientes:

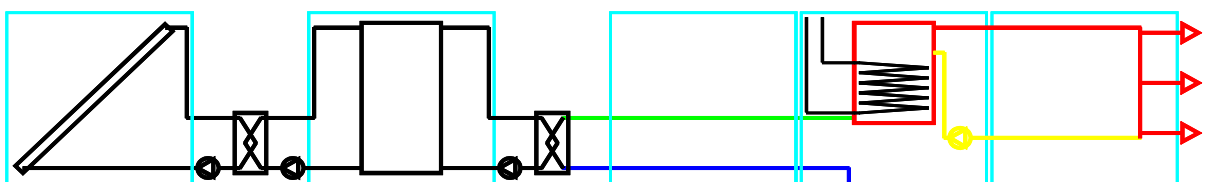
#### A) Instalación forzada con interacumulador



#### B) Instalación con intercambiador independiente y acumulador de consumo



#### C) Instalación con acumulador de inercia e intercambiadores solar y de consumo



### 03.6. SELECCIÓN DE CONFIGURACIÓN EN EDIFICIOS MULTIVIVIENDA

1. En este apartado se establecen los criterios a considerar para instalaciones en edificios multivivienda con sistemas múltiples cuyos criterios podrán generalizarse a otras situaciones de sistemas múltiples que no sean de edificios de viviendas.
2. A efectos de selección de la configuración de la instalación solar de edificios multivivienda se establecen los criterios comparativos que deberían analizarse para una adecuada evaluación de la solución a adoptar:
  - la desagregación o no del consumo de agua caliente
  - la centralización o no del sistema de apoyo de agua caliente
  - la concentración para ajustes del dimensionado
  - la ocupación de espacios comunes o en las viviendas
3. Es muy importante en los edificios multivivienda tomar en consideración y evaluar correctamente las pérdidas térmicas de la instalación completa.
4. El sistema de apoyo, si es centralizado, puede formar una única unidad que también requiere un espacio perteneciente a la comunidad y dedicado exclusivamente a esa función. Si el sistema de apoyo consiste en sistemas individuales cada usuario afronta claramente de forma particular tanto el coste de explotación como la localización del mismo en su vivienda.
5. Consumo de agua: En las centralizadas existe una acometida de agua fría desde la centralización de contadores del edificio o portal al sistema de producción de agua caliente desde donde, por parte de la comunidad, se realiza el suministro de agua caliente a las viviendas. Las instalaciones distribuidas e individuales disponen solamente de su propia acometida de agua fría.
6. Además del grado de centralización, para definir el nivel de centralización de las instalaciones, pueden utilizarse concentraciones por portales o por escaleras, para el edificio completo o, incluso, para un conjunto de edificios.
7. Dimensionado: La concentración de consumos por la centralización de las instalaciones de producción de agua caliente permite ajustar el dimensionado de las instalaciones aprovechando la oportunidad de la centralización y de la simultaneidad de consumos.
8. Espacios: Además de los captadores solares que, en cualquier caso, necesitan espacios significativos preferentemente dedicados en exclusiva a ellos, los acumuladores centralizados también requieren un espacio comunitario específico, habitualmente en cubierta o en sótano. En el caso de acumuladores individuales el espacio necesario hay que encontrarlo en cada una de las viviendas. En cualquier caso, los sistemas centralizados siempre ocupan menos espacios y en zonas de menor valor.
9. Control: En instalaciones centralizadas en acumulación y dado que este sistema es común, se puede utilizar el control diferencial normalizado que compara la temperatura de salida de captadores con la del acumulador. En instalaciones centralizadas en captación e individuales en acumulación la estrategia de control difiere. Entre las diferentes estrategias se encuentra el control diferencial entre la salida y la entrada de captadores solares.
10. La cuantificación y distribución de gastos de agua y/o de energía
11. El grado de centralización de la instalación define, por un lado, el nivel de concentración de la inversión y por otro la estructura de disgregación de los costes de explotación de la instalación
12. Costes de inversión: A medida que se aumenta el grado de centralización de las instalaciones los costes de inversión son generalmente inferiores.
13. Costes de explotación hay que tener en cuenta que los costes más importantes de las instalaciones son:
  - los correspondientes al consumo de energía convencional como energía de apoyo
  - los de mantenimiento del sistema de producción de agua caliente sanitaria
  - los de gestión de consumos.

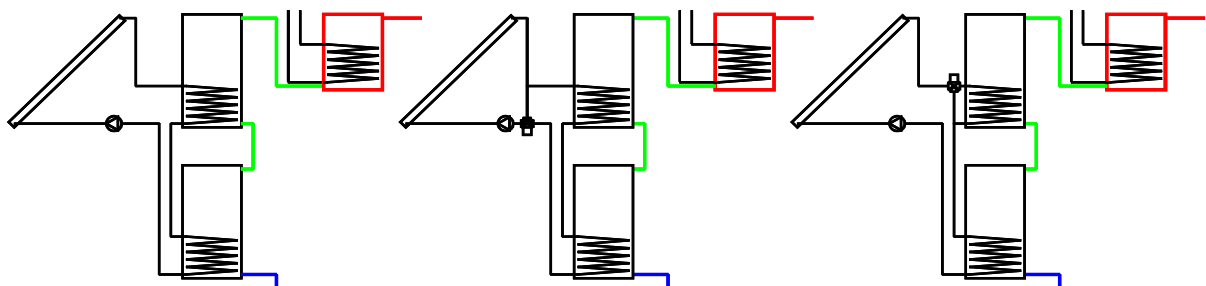
### 03.7. CRITERIOS ADICIONALES PARA DEFINIR LA CONFIGURACIÓN

1. En este apartado se describen los aspectos que afectan a varios sistemas o a múltiples circuitos y los criterios específicos que afectan a un sistema concreto están incorporados en el apartado específico del capítulo dedicado a diseño de instalaciones.

2. Además de los criterios anteriores para la selección de la configuración básica de la instalación, otros criterios adicionales deben tenerse en consideración para la completa definición del esquema de funcionamiento de la instalación:
  - seguridad sanitaria
  - seguridad del suministro
  - fiabilidad de funcionamiento
  - optimización del comportamiento
  - eficiencia energética global
3. La seguridad sanitaria de la instalación de agua caliente está relacionada con el requisito de que la instalación no sea perjudicial para la salud humana. Para ello, es imprescindible mantener la potabilidad del agua, no contaminándola con los materiales que puedan estar en contacto con ella y adoptando las medidas necesarias para la prevención de legionelosis.
4. La seguridad en la continuidad del suministro se refiere a aquellas instalaciones en las que, dependiendo de la aplicación y para garantizar la disponibilidad continua de agua caliente (por ejemplo, en hospitales), puede requerir la duplicidad de sistemas, de circuitos o de algunos componentes.
5. Relacionada con la fiabilidad que asegure el correcto funcionamiento durante su vida útil deben considerarse la capacidad de respuesta a las condiciones extremas, las protecciones de la instalación, el control de temperaturas funcionales y la estrategia de control de las configuraciones básicas.
6. La optimización del comportamiento de la instalación debería tener en consideración la capacidad o flexibilidad para funcionar en distintas condiciones de carga y o radiación y la variación de los correspondientes rendimientos. En este sentido, cabe resaltar la incorporación de componentes especiales y las posibilidades de configuración de circuitos incorporando válvulas de tres vías.
7. La eficiencia energética global se refiere a la necesidad de maximizar las prestaciones de la instalación con los mínimos consumos de energías convencionales.

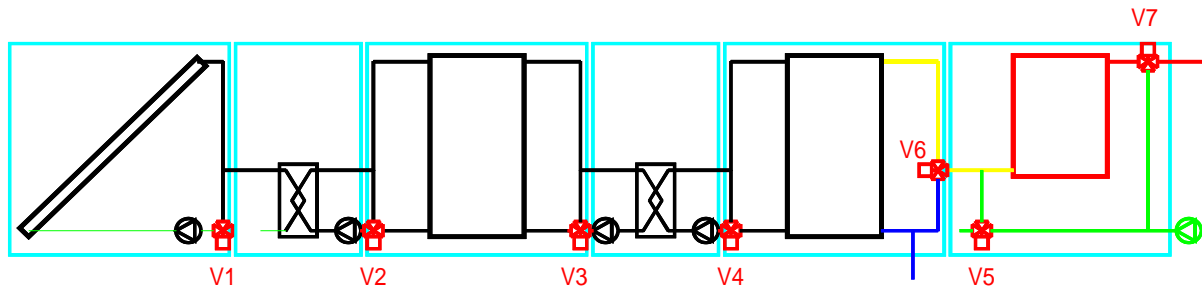
### 03.7.1. Flexibilidad de los circuitos

1. Aunque la regla general sea no complicar las instalaciones en algunos casos se pueden realizar adaptaciones de los sistemas y circuitos con el fin de optimizar su funcionamiento.
2. Algunas de las actuaciones pueden ser:
  - conexión de sistemas o de componentes con circuitos alternativos
  - circuitos con caudal variable utilizando bombas de características adecuadas o válvulas de tres vías que mejoren el funcionamiento.
3. En el circuito primario de dos intercambiadores en serie además del conexionado directo (Caso 1), se puede instalar una válvula de 3 vías que permite limitar la temperatura de entrada al primer intercambiador (Caso 2), o se puede instalar una válvula de 3 vías que realiza un by-pass del primer intercambiador cuando este ha alcanzado una determinada temperatura (Caso 3). En ambos casos la válvula de 3 vías estaría gobernada por un termostato (o un control diferencial). El



estudio detallado del funcionamiento de las distintas alternativas permitirá la selección de la configuración óptima.

4. El uso de válvulas de 3 vías para el conexionado de circuitos se puede aplicar:



- V1 – en el circuito primario para considerar la inercia del circuito primario
  - V2 – en el circuito de carga para mejorar la estratificación evitando las mezclas, se puede dirigir a alternativas de carga más cercanas a la temperatura de salida
  - V3 - circuito secundario para mejorar la estratificación evitando mezclas, se puede dirigir a la parte más cercana a la temperatura de retorno
  - V4 - circuito secundario idem al de carga para mejorar estratificación
  - V5 - circuitos de consumo y recirculación para seleccionar sistema que se conecta a consumo (apoyo o solar) y al que se retorna (apoyo o acumulación solar)
  - V6 - circuito de consumo caliente para mezclar temperatura de salida solar para proteger el sistema de apoyo o mejorar
  - V7 - circuito de distribución para mezclar la  $t$  preparación hasta  $t$  distribución
5. En los sistemas distribuidos también se pueden utilizar, además de las anteriormente referidas, las válvulas que se describen en el apartado 6 relativas a los circuitos de reparto.

### 03.7.2. Estrategias de funcionamiento

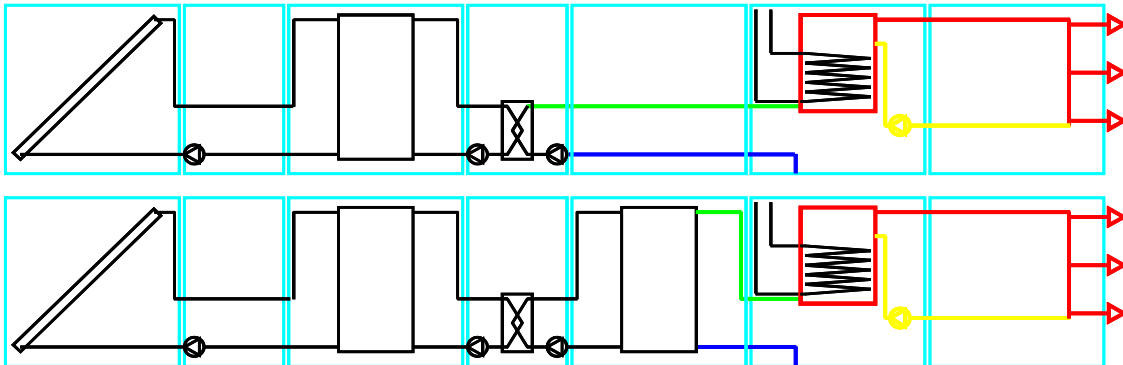
1. Con la selección de la configuración básica elegida y los criterios adoptados para completarla se han definido los criterios básicos de funcionamiento que es necesario completar hasta establecer las estrategias de funcionamiento de la instalación completa.
2. Para definir las estrategias de funcionamiento hay que distinguir y priorizar los siguientes objetivos:
  - Atender y satisfacer la demanda
  - Reducir consumos en pérdidas
  - Optimizar el acoplamiento solar-apoyo
  - Maximizar el rendimiento de la instalación solar
3. A los efectos de seguridad deberán considerarse los sistemas necesarios para controlar:
  - El tratamiento térmico para prevención de legionelosis
  - Las protecciones de la instalación frente a temperaturas máximas
  - La protección contra heladas
4. Para conseguir alta fiabilidad y durabilidad deberían diseñarse sistemas de control y de seguimiento que sean sencillos.

## 03.8. CONFIGURACIONES SINGULARES

1. Se describen en este apartado configuraciones singulares cuyo diseño debería realizarse en condiciones especiales.
2. Podrían destacarse:
  - instalaciones que disponen el acumulador de inercia en el circuito primario (sin intercambiador de carga).
  - instalaciones con sistemas de captación múltiples

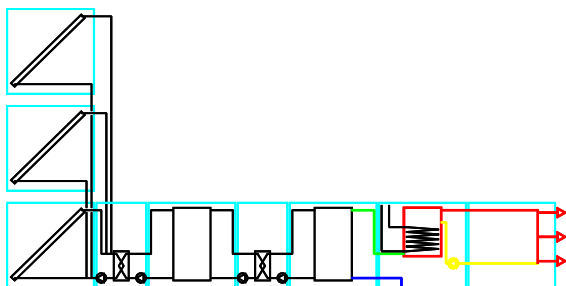
### 03.8.1. Sistemas de acumulación en primario

1. El acumulador de inercia en el circuito primario supone que no se va a utilizar anticongelante en el circuito primario por lo que como sistema de protección antihelada se va a realizar por otros medios admitidos (recirculación o drenaje).
2. Deberían estudiarse las temperaturas máximas de trabajo del circuito primario para evaluar como afecta al volumen completo del circuito.

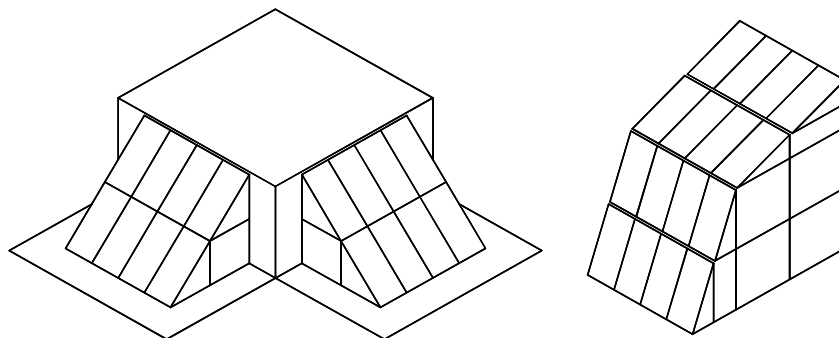


### 03.8.2. Sistema de captación múltiple

1. Las configuraciones de las instalaciones con sistema de captación múltiple están referidas a aquellas que disponen de varios sistemas de captación con condiciones de funcionamiento distintas.
2. Es importante diferenciar las condiciones de funcionamiento de los sistemas de captación múltiples con las de los grupos o sectores de un único sistema de captación (ver capítulo 6).
3. La diferencia fundamental es que son muy variables las cantidades de energía incidente a lo largo del día, por lo que las condiciones de funcionamiento de los distintos campos deberían estar continuamente acoplándose durante las horas de funcionamiento.



4. La función de acoplamiento siempre es que la temperatura de salida de todos los campos de captadores sea la misma.
5. Las diferencias que pueden dar lugar a energía incidente variable, y que deberían existir y cumplir los sistemas de captación para que sean considerados múltiples, están básicamente producidas por sistemas con distinta orientación y/o sistemas con distinta inclinación.
6. En algunas ocasiones, los efectos de sombras sobre los distintos grupos de captadores pueden producir situaciones semejantes a las de sistemas de captación múltiples que posteriormente se analizarán.
7. En todos estos casos, resultan configuraciones denominadas del tipo M.1111.11



## 04. COMPONENTES Y MATERIALES

### 04.1. REQUISITOS GENERALES

1. La MD especificará todas las características de cada uno de los componentes de acuerdo con los formatos incorporados en el apartado 18.
2. Los datos incorporados, que estarán suficientemente documentados, deberán proceder de ensayos de certificación.
3. Toda la información que acompaña a los equipos deberá expresarse, al menos, en castellano y en unidades del Sistema Internacional.
4. Todos los componentes deberán cumplir la normativa vigente que les sea de aplicación y dispondrán de los certificados de conformidad correspondientes. A los fabricantes de los distintos componentes de la instalación se les podrá requerir que aporten la certificación ISO 9000.
5. Todos los componentes, materiales y accesorios de la instalación deberán estar preparados para resistir las condiciones de presión y temperatura extremas a las que pueden estar sometidos. Estas condiciones de trabajo, para cada uno de los circuitos, vienen indicadas en el capítulo 05.
6. Todos los componentes materiales y accesorios que se instalen al exterior deberán estar expresamente diseñados y preparados para resistir las condiciones exteriores a las que vayan a estar expuestos: rayos UV, oxidación por acción combinada de agua y aire, etc.
7. Todos los materiales deberán ser compatibles con los fluidos de trabajo que puedan contener; especial precaución se tendrá con los materiales en contacto con el agua caliente sanitaria que deberán presentar compatibilidad con dicho fluido de trabajo.

### 04.2. CAPTADORES

1. El captador seleccionado deberá poseer la certificación emitida por el organismo competente en la materia según lo regulado en el RD 891/1980 de 14 de abril, sobre homologación de los captadores solares y en la Orden de 28 de Julio de 1980 por la que se aprueban las normas e instrucciones técnicas complementarias para la homologación de los captadores solares, o la certificación o condiciones que considere la reglamentación que lo sustituya.

#### 04.2.1. Generalidades

1. El captador llevará una etiqueta visible y duradera, que además de cumplir los requisitos establecidos en el CTE, disponga de los datos establecidos en la norma UNE 12975-1:
  - Nombre del fabricante
  - Tipo
  - Número de serie
  - Año de fabricación
  - Superficie total del captador
  - Dimensiones del captador
  - Presión máxima de trabajo
  - Temperatura de estancamiento a  $1000 \text{ W/m}^2$  y  $30^\circ\text{C}$
  - Volumen del fluido de transferencia de calor
  - Peso del captador vacío
  - Fabricado en.....
2. Es recomendable que se utilicen captadores solares que se ajusten a las siguientes características técnicas:
  - Material de la cubierta transparente: vidrio templado de espesor no inferior a 3 mm. y transmisividad mayor o igual a 0,8.
  - Distancia media entre el absorbedor y la cubierta transparente no inferior a 2 cm. ni superior a 4 cm.
  - Absorbedor constituido sólo por materiales metálicos.

3. La instalación de sistemas integrados en cubierta se debe realizar mediante procedimiento acreditado por el fabricante y de forma que se garanticen las características funcionales y de durabilidad del conjunto.
4. Los datos para la caracterización térmica, hidráulica y mecánica del captador solar deberán proceder de los resultados del ensayo realizado conforme a UNE 12975. A estos efectos, es importante señalar que la función de rendimiento del captador siempre está relacionada con una superficie útil y un caudal de ensayo.

#### **04.2.2. Modelo de captador**

1. Todos los captadores que integren la instalación se recomienda que sean del mismo tipo y modelo.
2. Si no fuera posible mantener el mismo modelo en la rehabilitación o ampliación, se dispondrá de un sistema de regulación de caudal por baterías que permita que las nuevas baterías presenten el mismo caudal (diferencia máxima del 10%) que las existentes cuando circule por el circuito primario el caudal de diseño.
3. En el caso que la instalación disponga de captadores en una única batería, se podrán utilizar captadores distintos siempre que:
  - No implique modificaciones en el caudal que circula por dicho captador fuera del rango  $\pm 5\%$  respecto del caudal original de diseño unitario.
  - No suponga una disminución del rendimiento térmico del sistema de captación en las condiciones habituales de operación.
  - Estéticamente sean similares.
4. En caso de rehabilitación o ampliación de instalaciones, el captador debería ser del mismo modelo y características que los existentes y la instalación resultante debería cumplir con los requisitos indicados.

#### **04.2.3. Estructura soporte y sujeción del captador**

1. La estructura soporte cumplirá los requisitos establecidos en el CTE-SE
2. Todos los materiales de la estructura soporte se deben proteger contra la acción de los agentes ambientales, en particular contra el efecto de la radiación solar y la acción combinada del aire y el agua
3. Las estructuras de acero deben protegerse mediante galvanizado por inmersión en caliente, pinturas orgánicas de zinc o tratamientos anticorrosivos equivalentes.
4. La realización de taladros en la estructura se deberá llevar a cabo antes de proceder al galvanizado o protección de la estructura.
5. La tornillería y piezas auxiliares deberían estar protegidas por galvanizado o zincado, o bien serán de acero inoxidable.

### **04.3. ACUMULADORES**

#### **04.3.1. Generalidades**

1. El acumulador llevará una placa de identificación situada en lugar claramente visible y escrita con caracteres indelebles en la que aparecerán, entre otros, los siguientes datos:
  - Marcado CE, si procede.
  - Nombre y señas de identificación del fabricante
  - Marca y modelo
  - Año y número de fabricación.
  - Volumen (en litros)
  - Presión máxima de trabajo (en bar)
  - Temperatura máxima de trabajo (en °C)
2. Los acumuladores que se utilizarán en las instalaciones de energía solar según el tipo de aplicación son los siguientes:

- Acumuladores de agua caliente sanitaria
  - Acumuladores de inercia
3. Los acumuladores de las instalaciones de energía solar pueden disponer de uno o más intercambiadores de calor incorporados. En estos casos se denominarán interacumuladores.

#### **04.3.2. Acumuladores de agua caliente sanitaria**

1. Los acumuladores vendrán equipados de fábrica con las bocas necesarias soldadas antes de efectuar el tratamiento de protección interior.
2. Los acumuladores de agua caliente sanitaria podrán ser de:
  - Acero con tratamiento interior vitrificado
  - Acero con tratamiento de protección interior mediante resinas epoxi o equivalente.
  - Acero inoxidable (de calidad AISI 316 L o similar)
  - Acumuladores de cobre
  - Acumuladores no metálicos que, además de soportar las condiciones extremas del circuito, resistan la acción combinada de presión y temperatura más desfavorable y esté autorizada su utilización por la Administración Competente.
3. Los acumuladores se protegerán frente a la corrosión mediante protecciones activas permanentes (protección catódica) o mediante protecciones pasivas recambiables (ánodo de sacrificio)
4. Los acumuladores mayores de 750 litros dispondrán de una boca de hombre con un diámetro mínimo de 400 mm., fácilmente accesible, que permita la inspección adecuada del interior.

#### **04.3.3. Acumuladores de inercia**

1. Los acumuladores de inercia podrán ser de:
  - Acero negro con o sin protección interior
  - Acero inoxidable
  - No metálicos de acuerdo a las normas UNE que le sean de aplicación.
  - De hormigón
2. La utilización de depósitos de hormigón requerirá la elaboración de un proyecto realizado por un técnico competente.

#### **04.3.4. Interacumuladores.**

1. Los interacumuladores deberán cumplir, además de los requisitos establecidos para el acumulador, los correspondientes a los intercambiadores incorporados que se establecen en el apartado 04.4.2.

#### **04.3.5. Caracterización del acumulador.**

1. La caracterización térmica del acumulador solar se pretende que proceda de los resultados de los ensayos realizados conforme a UNE 12977-3.
2. Mientras se pone en marcha el procedimiento anterior, se utilizarán los siguientes criterios para definir o limitar las características térmicas:
  - no se considerarán los procesos de carga y descarga, ni los procesos de estratificación y mezcla
  - se tendrán en cuenta las características y situación de las conexiones de entrada y salida con los criterios del apartado A).
  - se considerarán las pérdidas térmicas del acumulador de acuerdo con los criterios del apartado B

#### **A). CONEXIONES DE ENTRADA Y SALIDA**

1. En acumuladores verticales, el punto final de la tubería de entrada de agua caliente del intercambiador o de los captadores al acumulador se localizará por la parte superior de éste, preferentemente a una altura comprendida entre el 50% y el 75% de la altura total del acumulador.



2. El punto final de la tubería de salida de agua fría del acumulador hacia el intercambiador o los captadores se realizará por la parte inferior de éste, preferentemente a una altura comprendida entre el 5% y el 10% de la altura total del acumulador.
3. El serpentín incorporado al acumulador solar se situará en la parte inferior del mismo, preferentemente entre el 10% y el 60% de la altura total del acumulador. En este caso no es necesario que el punto final de entrada de agua caliente se localice en la parte superior de éste.
4. En los acumuladores horizontales las tomas de agua caliente y fría estarán situadas en extremos diagonalmente opuestos de forma que se eviten caminos preferentes de circulación del fluido.
5. La alimentación de agua fría al acumulador solar se realizará por la parte inferior, alcanzando el punto final de la tubería una altura máxima del 10% de la altura total del acumulador. Esta alimentación de agua fría, estará equipada con un sistema que evite que la velocidad residual destruya la estratificación en el acumulador.
6. La extracción de agua caliente del acumulador solar se realizará por la parte superior a una altura comprendida entre el 90% y el 100% de la altura total del acumulador.

## **B) PÉRDIDAS TÉRMICAS DEL ACUMULADOR**

1. El acumulador cumplirá los requisitos de aislamiento térmico establecidos en el RITE.

## **04.4. INTERCAMBIADORES DE CALOR**

### **04.4.1. Intercambiadores externos**

1. El intercambiador llevará una placa de identificación situada en lugar claramente visible y escrita con caracteres indelebles en las que aparecerán los siguientes datos:
  - Fabricante
  - Marca
  - Modelo
  - Número de placas
  - Temperatura máxima
  - Presión nominal
  - Potencia nominal
  - Caudal nominal en primario y secundario
  - Salto de temperatura nominal en primario y secundario
2. Se podrán utilizar intercambiadores de placas desmontables o electrosoldadas.
3. El material de las placas será acero inoxidable o cobre.

### **04.4.2. Intercambiadores incorporados**

1. Los datos del intercambiador aparecerán en la placa de identificación del interacumulador. Se indicarán, además de los datos del acumulador, los siguientes:
  - Área de intercambio térmico (en m<sup>2</sup>)
  - Presión máxima de trabajo del circuito primario (en bar)

Se recomienda añadir la temperatura máxima de trabajo del circuito primario (en °C)

2. Se podrán utilizar intercambiadores de serpentín, de doble envolvente o de tipo vaila.
3. El material de fabricación será acero inoxidable o cobre.

## **04.5. BOMBAS**

1. La bomba de circulación llevará una placa de identificación situada en lugar claramente visible y escrita con caracteres indelebles en las que aparecerán los siguientes datos:

- Fabricante
  - Marca
  - Modelo
  - Características eléctricas
2. Las bombas podrán ser del tipo en línea (de rotor seco o húmedo).
  3. En circuitos de agua caliente para usos sanitarios, los materiales de la bomba serán resistentes a la corrosión.
  4. Los materiales de la bomba del circuito primario serán compatibles con las mezclas anticongelantes y en general con el fluido de trabajo utilizado.
  5. Las bombas serán resistentes a las averías producidas por efecto de las incrustaciones calizas.
  6. La bomba permitirá efectuar de forma simple la operación de desaireación o purga.

#### **04.6. TUBERÍAS**

1. En los circuitos primarios podrán utilizarse tuberías de cobre y de acero inoxidable, con uniones roscadas, soldadas o embridadas y protección exterior con pintura anticorrosiva.
2. En los circuitos secundarios de la instalación podrán utilizarse tuberías de cobre, de acero negro, de acero inoxidable o material plástico compatibles con el fluido que utilizan.
3. En los circuitos de agua caliente sanitaria podrán utilizarse cobre y acero inoxidable. Podrán utilizarse materiales plásticos que estén autorizadas por la normativa vigente.
4. Las tuberías de materiales plásticos deberán soportar las condiciones extremas de presión y temperatura del circuito. En condiciones de funcionamiento nominal, las tuberías deberán tener una vida útil garantizada por el fabricante superior a 50 años.
5. Las tuberías de cobre serán tubos estirados en frío y sus uniones serán realizadas por accesorios a presión que soporten las condiciones extremas o mediante soldadura por capilaridad de acuerdo a la norma UNE EN 1057. Se realizará soldadura fuerte cuando la temperatura del circuito pueda superar en algún momento los 125°C.
6. Cuando sea imprescindible utilizar en el mismo circuito materiales diferentes, se tomarán las medidas necesarias en función de las características del circuito, del fluido de trabajo y de los materiales de las tuberías.
7. En todos los casos es aconsejable prever la protección catódica del acero según norma UNE 100 050.

#### **04.7. VASOS DE EXPANSIÓN**

1. Los vasos de expansión serán siempre cerrados
2. El vaso de expansión llevará una placa de identificación situada en lugar claramente visible y escrita con caracteres indelebles en las que aparecerán los siguientes datos:
  - Marcado CE, si procede.
  - Nombre y señas de identificación del fabricante
  - Marca y modelo
  - Año y número de fabricación.
  - Volumen total (en litros)
  - Presión máxima de trabajo (en bar)
  - Temperatura máxima de trabajo (en °C)
3. Se recomienda que los vasos de expansión utilizados en los circuitos primarios tengan una temperatura máxima de funcionamiento superior a 100°C pero, en cualquier caso, se adoptarán las medidas necesarias (vaso tampón, tubería de enfriamiento, etc.) para que no llegue al vaso fluido a temperatura superior a la que el mismo pueda soportar.
4. En casos de fugas, los vasos de expansión deberían presurizarse con nitrógeno puro. El uso de aire no es aconsejable porque puede reducir la vida útil.
5. Los vasos de expansión instalados a la intemperie deberán estar expresamente diseñados para ello.

## 04.8. VÁLVULAS Y ACCESORIOS

### 04.8.1. Generalidades

1. Las válvulas llevarán impreso de forma indeleble el diámetro nominal, la presión nominal y, si procede, la presión de ajuste.
2. La elección de las válvulas se realizará, de acuerdo con la función que desempeñan y las condiciones extremas de funcionamiento (presión y temperatura) siguiendo los siguientes criterios:
  - Para aislamiento: válvulas de esfera.
  - Para equilibrado de circuitos: válvulas de asiento.
  - Para vaciado: válvulas de esfera o de macho.
  - Para llenado: válvulas de esfera.
  - Para purga de aire: válvulas de esfera o de macho.
  - Para seguridad: válvula de resorte.
  - Para retención: válvulas de disco, de clapeta o de muelle (disco partido).
3. A los efectos de esta guía no se permitirá la utilización de válvulas de compuerta.
4. Las válvulas de seguridad, por su importante función, deben ser capaces de derivar la potencia máxima del captador o grupo de captadores, incluso en forma de vapor, de manera que en ningún caso sobrepase la máxima presión de trabajo del captador o del sistema.
5. Los purgadores automáticos resistirán las presiones y temperaturas máximas alcanzables en el circuito correspondiente. Los del circuito primario se recomienda que resistan, al menos, temperaturas de 150°C.

### 04.8.2. Materiales

1. Los componentes fundamentales de las válvulas deberían estar constituidos por los materiales que se indican a continuación:
  - Válvulas de esfera:
    - Cuerpo de fundición de hierro o acero.
    - Esfera y eje de acero durocromado o acero inoxidable.
    - Asientos, estopada y juntas de teflón.
    - Podrán ser de latón estampado para diámetros inferiores a 1 1/2 con esfera de latón durocromado.
  - Válvulas de asiento
    - Cuerpo de bronce (hasta 2") o de fundición de hierro o acero.
    - Tapa del mismo material que el cuerpo.
    - Obturador en forma de pistón o de asiento plano con cono de regulación de acero inoxidable y aro de teflón. No será solidario al husillo.
    - El asiento será integral en bronce o en acero inoxidable según el cuerpo de la válvula.
    - Prensa-estopas del mismo material que cuerpo y tapa.
  - Válvulas de seguridad de resorte:
    - Cuerpo de hierro fundido o acero al carbono con escape conducido.
    - Obturador y vástago de acero inoxidable.
    - Prensa-estopas de latón.
    - Resorte en acero especial para muelle.
  - Válvulas de retención de clapeta:
    - Cuerpo y tapa de bronce o latón.
    - Asiento y clapeta de bronce.
    - Conexiones rosca hembra.
  - Válvulas de retención de muelle:
    - Cuerpo y tapa de bronce o latón.
    - Asiento y clapeta de bronce.
    - Conexiones rosca hembra.
    - Resorte en acero especial para muelle.

Purgadores automáticos de aire:

Cuerpo y tapa de fundición de hierro o latón.

Mecanismo de acero inoxidable.

Flotador y asiento de acero inoxidable o de plástico.

Obturador de goma sintética.

#### **04.9 AISLAMIENTO**

1. El material usado como aislamiento debería cumplir con la norma UNE 100171.
2. El material aislante situado a la intemperie deberá protegerse adecuadamente frente a los agentes atmosféricos de forma que se evite su deterioro.
3. Como protección del material aislante se podrá utilizar una cubierta o revestimiento de escayola protegido con pinturas asfálticas, poliésteres reforzados con fibra de vidrio o chapa de aluminio. En el caso de que el aislamiento esté basado en espuma elastomérica se podrán usar pinturas plásticas impermeables cuya exposición prolongada al sol no afecte a sus propiedades fundamentales.
4. En el caso de acumuladores e intercambiadores de calor situados a la intemperie, podrán usarse forros de telas plásticas como protección del material aislante.

## 05. CONDICIONES DE TRABAJO

1. La MD especificará, para cada uno de los circuitos de la instalación solar las condiciones de trabajo y las características de los fluidos de trabajo.
2. Las condiciones de trabajo de cada circuito quedan definidas por las temperaturas y presiones máxima, mínima y nominal.
3. Los fluidos de trabajo se seleccionarán de acuerdo con el tipo de circuito, las condiciones de funcionamiento y las condiciones extremas que pueden dar lugar a la formación de vapor y a las heladas.
4. La MD incorporará todos los valores necesarios cuya determinación se realizará de acuerdo con los restantes apartados de este capítulo.

### 05.1. TEMPERATURAS

#### 05.1.1. Temperaturas máximas

1. Las temperaturas máximas de cada uno de los circuitos se definirán a partir de la temperatura de estancamiento del captador y de la temperatura de preparación del sistema de apoyo.
2. La temperatura de estancamiento se obtendrá por el procedimiento establecido en UNE 12975 de acuerdo con los valores de irradiancia máxima del apartado 02.5.3 y de temperatura ambiente máxima del apartado 02.5.4.
3. La temperatura de preparación del sistema de apoyo debería estar definida para las condiciones de diseño y/o funcionamiento del mismo.
4. Se consideran hasta tres temperaturas máximas de trabajo del circuito primario que estarán definidas y asociadas a tres partes del circuito:
  - la temperatura de estancamiento del captador ( $T_{EST}$ ) en las baterías de captadores, elementos de interconexión y tramos del circuito solar situados por encima de la parte más baja del circuito de captadores.
  - la temperatura correspondiente a la de saturación del fluido a la presión máxima en los tramos de circuito desde captadores hasta expansión y por donde pueda circular vapor. Normalmente no será inferior a 140°C.
  - la temperatura máxima de la parte fría del circuito primario será de 110°C en el resto de tramos de circuito no alcanzables por el vapor.
5. La temperatura máxima del resto de circuitos vendrá impuesta por el sistema de transferencia de calor, los diseños de los circuitos y las estrategias del sistema de control:
  - la del circuito de carga será igual a la máxima de la parte fría del circuito primario
  - la de descarga y el secundario a la máxima temperatura alcanzable en el acumulador de inercia
  - la del circuito de alimentación a la máxima temperatura alcanzable en el acumulador de consumo
  - la de consumo, distribución y recirculación a la máxima prevista en el sistema de apoyo
6. Por defecto, los valores de las temperaturas máximas nunca serán inferiores a las siguientes:

CIRCUITO	PRI	CAR	DES	SEC	CON	DIS	REC
$T_{MÁX}$	$T_{EST}/ 140/ 110$	110	90	90	70	70	70

#### 05.1.2. Temperaturas mínimas

1. Las temperaturas mínimas de cada uno de los circuitos se definirán a partir de las temperaturas ambientes mínimas exterior y de las temperaturas mínimas de suministro de agua fría.
2. Las temperaturas mínimas dependen de la ubicación geográfica de la instalación y se obtendrán de los valores mínimos del apartado 02.5.5.
3. Se entiende como temperatura mínima local histórica registrada, la mínima temperatura ambiente alcanzada en una localidad durante un periodo de 20 años.
4. Las temperaturas mínimas en todos los circuitos que tienen alguna parte que discurre por el exterior será la temperatura mínima exterior aunque están térmicamente aislados.

5. Adicionalmente se tendrá en cuenta que los captadores solares, a causa del enfriamiento nocturno, pueden disminuir su temperatura interior por debajo de la temperatura ambiente y este descenso será mayor cuanto mayor sea la emisividad del absorbedor.
6. Las temperaturas mínimas en el resto de circuitos será la de interior en locales cerrados siempre que se tenga la certeza de que no se alcanzarán las mínimas temperaturas exteriores.

### 05.1.3. Temperaturas nominales de funcionamiento

1. Las temperaturas nominales de cada uno de los circuitos representan las temperaturas medias de funcionamiento y se utilizan, fundamentalmente, para calcular las pérdidas térmicas en cada uno de ellos.
2. Se determinan a partir de la temperatura de funcionamiento de la instalación solar así como de la temperatura del sistema de preparación y del circuito de distribución de agua caliente.
3. Un programa de cálculo de simulación normalmente proporcionará las temperaturas medias de funcionamiento o directamente permitirá determinar las pérdidas térmicas.
4. Cuando sea necesario se estimarán de acuerdo con los siguientes criterios:
  - la temperatura del circuito de recirculación será 5K inferior a la de distribución
  - la temperatura del acumulador solar se determinará en función de la fracción solar (FS) y las temperaturas del agua fría y de preparación:  $T_{AF} + FS * (T_P - T_{AF})$
  - Se aumentará 5K por cada acumulador o intercambiador hasta el sistema de captación
5. Por defecto las temperaturas nominales serán las establecidas en la siguiente tabla, definidas para temperaturas de preparación y distribución de 45 y 60 °C, y un valor de FS de 0,66:

CIRCUITO	PRI	CAR	DES	SEC	CON	DIS	REC
$T_{NOM} (T_P = 45^{\circ}C)$	50	45	40	35	45	45	40
$T_{NOM} (T_P = 60^{\circ}C)$	60	55	50	45	60	60	55

### 05.1.4. Protección a altas temperaturas

1. Se tienen que proteger de altas temperaturas a los usuarios para evitar quemaduras y a los componentes de la instalación por razones de resistencia y durabilidad de los materiales.
2. Para evitar quemaduras de los usuarios hay que tener en cuenta que:
  - la temperatura de uso nunca podrá superar los 60°C. Cuando la temperatura de preparación o de distribución pueda ser superior a 60°C, la instalación ha de disponer de un sistema automático de mezcla o cualquier otro dispositivo que limite esta temperatura a 60°C como máximo.
  - la instalación de todos los elementos que puedan evacuar fluido al exterior (válvulas de seguridad, de vaciado, etc.) debe realizarse de forma que su actuación no pueda provocar accidentes o daños.
  - ninguna superficie con la que exista posibilidad de contacto accidental podrá tener una temperatura mayor que 60°C. A estos efectos se debe tener en cuenta que las superficies externas del captador pueden alcanzar temperaturas superiores a 60 °C.
3. La protección de los componentes y materiales de la instalación de energía solar frente a altas temperaturas será de seguridad intrínseca, es decir, la misma estará diseñada para que después de alcanzar la temperatura máxima por cualquier situación, la instalación pueda volver a su forma normal de funcionamiento sin que el usuario tenga que hacer ninguna actuación.
4. Como sistemas de seguridad intrínseca frente a altas temperaturas se podrán utilizar:
  - si se permite la formación de vapor en el interior del circuito primario (la temperatura de estancamiento de la instalación es superior a la temperatura de vaporización del fluido correspondiente a la presión máxima), tener prevista la expansión del mismo de forma que el aumento de volumen sea completamente absorbido por el sistema de expansión.
  - si no se permite la formación de vapor (presión del circuito siempre superior a la presión de vapor del fluido correspondiente a la temperatura de estancamiento), diseñando el circuito primario con una presión de trabajo siempre superior a la presión de vapor del fluido a la temperatura de trabajo.

- sistemas con drenaje automático que garanticen que, en las condiciones extremas de funcionamiento, los captadores permanecen totalmente vacíos del fluido de trabajo.
- 5. Se comprobará que el dimensionado de la bomba y la estrategia del sistema de control establecidas garantizan la puesta en funcionamiento de la instalación después del proceso de protección a altas temperaturas.
- 6. La exposición continua a altas temperaturas puede producir el envejecimiento acelerado de la mezcla anticongelante y de algunos materiales plásticos.

## **05.2. PRESIÓN**

### **05.2.1. Presión nominal**

1. En lo que sigue, salvo indicación contraria, se utilizan presiones manométricas, es decir presiones relativas que toman como referencia la presión atmosférica.
2. La presión nominal de cada uno de los circuitos es la menor de las presiones nominales de cada uno de los componentes y materiales que lo componen.
3. La presión nominal de cada componente corresponde a la presión máxima de trabajo que admite con un coeficiente de seguridad del 50%, es decir, que la presión de prueba es 1,5 veces la presión nominal.
4. La presión nominal de cada circuito define la presión de tarado de la válvula de seguridad que evita que en cualquier punto de la misma la presión pueda subir por encima de aquella.
5. La presión de tarado será definida con un margen de seguridad del 10% de la presión nominal con un mínimo de 0,5 bar.
6. En todos y cada uno de los circuitos siempre habrá que tener en consideración las diferencias que se producen por el peso de la columna del fluido de trabajo debido a la diferencia de alturas. Para el agua se considerará una presión de 1 bar por cada 10 metros de altura.

### **05.2.2. Presión máxima**

1. La presión máxima de trabajo de cada circuito, valor máximo que puede alcanzarse durante cualquiera de las condiciones de funcionamiento, será siempre inferior a la presión de tarado de la válvula de seguridad con un margen de seguridad adicional de, al menos, 0,5 bar.
2. La presión máxima de cada circuito se utiliza para el dimensionado del sistema de expansión.
3. Para el diseño y dimensionado de los circuitos acoplados a la acometida de agua se tendrá en cuenta las presiones máximas de trabajo de la red de abastecimiento.

### **05.2.3. Presión mínima**

1. La presión mínima de cada uno de los circuitos, valor mínimo que puede alcanzar durante cualquiera de las condiciones de funcionamiento, será siempre superior a la presión atmosférica.
2. Para evitar que entre aire en los circuitos, las instalaciones estarán diseñadas para asegurar que, en las condiciones de temperaturas más frías, quede un margen de presión, entre 0,5 y 1,5 bar, por encima de la presión atmosférica.
3. Para el diseño y dimensionado de los circuitos acoplados a la acometida de agua se tendrá en cuenta que puede ser cero la presión mínima de trabajo de la red de abastecimiento.
4. También deberían considerarse aquellos casos en que la presión mínima pueda ser negativa y esté producida por el vacío que genera el peso de una columna de agua.

### **05.2.4. Resistencia a la presión**

1. Todos los circuitos de la instalación deben estar diseñados de forma que nunca se sobrepase la máxima presión soportada por todos los materiales.
2. Para ello, deberán ir provistos de válvulas de seguridad taradas a una presión que garanticen que en cualquier punto del circuito no se supere la presión máxima de trabajo de los componentes.
3. Los componentes y sistemas deben cumplir la reglamentación vigente relativa a equipos a presión.

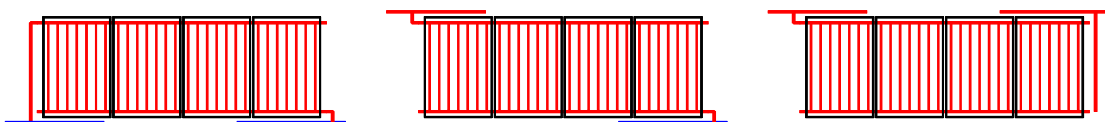
4. Los materiales de la instalación deben soportar las máximas presiones de trabajo que puedan alcanzarse y no deberían producir ninguna situación en la que el usuario tenga que tomar medidas especiales para que el sistema vuelva a la situación original.
5. Es importante resaltar la importancia de que los intercambiadores soporten la diferencia de presiones que puede ocurrir entre los circuitos que separa en las condiciones más desfavorables.

### 05.3. ACCIÓN COMBINADA DE TEMPERATURA Y PRESIÓN

1. La acción combinada de temperaturas y presiones pueden dar lugar a efectos distintos e incontrolados que la acción independiente de cada una de ellas por lo que deberían analizarse las posibilidades de que esta situación ocurra y los efectos que puede inducir.
2. Se debe prestar especial atención a la resistencia a la presión máxima de trabajo de materiales plásticos para las diferentes temperaturas de trabajo que se puedan presentar. Por ejemplo, las presiones de trabajo en el circuito primario a la temperatura de estancamiento, las presiones de trabajo en el circuito de descarga, o incluso en circuitos secundarios, a 110°C, etc.
3. Se debería analizar la disminución de la vida útil de los materiales plásticos empleados debido a las presiones y temperaturas de trabajo.

### 05.4. FORMACIÓN Y PROPAGACIÓN DEL VAPOR

1. Se produce vapor en el circuito de captadores cuando la presión del circuito es menor que la presión de vapor del fluido a la temperatura que se alcanza.
2. La temperatura a la que empieza la evaporación depende de las características del fluido empleado y de la presión de trabajo. A temperaturas inferiores o presiones superiores, el fluido no se evapora.
3. Por ejemplo, para el agua la vaporización a 1 bar de presión manométrica empieza a unos 120°C y a 4 bar a unos 150°C.
4. Para las mezclas anticongelantes las temperaturas de vaporización son superiores a las del agua a la misma presión. El vapor provoca el desplazamiento de una cantidad de volumen de líquido al interior del vaso de expansión por lo que la deformación de la membrana es mayor y el gas en su interior aumenta la presión
5. Una vez que las condiciones de alta temperatura (o de estancamiento) han pasado y que el fluido del circuito primario se ha enfriado de manera que todo él es líquido, la membrana regresa a su posición original puesto que la presión del gas en el interior del vaso disminuye.
6. Un posible problema de la vaporización del fluido es el envejecimiento acelerado de la mezcla anticongelante que, en algunos casos, produce que alguno de sus componentes puedan disgregarse y depositarse en el circuito del absorbedor.
7. En el proceso de evaporación del fluido son importantes los siguientes factores:
  - la temperatura de vaporización
  - volumen del fluido del captador
  - diseño del captador y forma de conexionado



8. La cantidad de vapor que se produce depende de la cantidad de líquido que puede entrar en el captador. El volumen de vapor máximo será igual al de los captadores más el volumen de las tuberías situadas por encima de la parte inferior de los captadores.
9. El vapor, que se forma en la parte superior del captador, se puede propagar a través de las tuberías de impulsión y retorno, dentro de las cuales liberan su calor y se condensa. A medida que el captador produce más vapor, se queda con menos líquido y la transferencia de calor empeora.



10. La forma de propagación del vapor en el circuito primario depende de la posición relativa entre el vaso de expansión y la válvula antirretorno y de éstos con el sistema de captación.
11. En el caso de válvula antirretorno aguas arriba del vaso de expansión, el desplazamiento del agua se realizará como si no existiera válvula antirretorno, es decir, tanto por los tubos de impulsión como de retorno.
12. En el caso de válvula antirretorno aguas abajo del vaso de expansión, la válvula bloquea el movimiento del agua por el tubo de impulsión. El vapor producido en los captadores se desplazará únicamente por el tubo de retorno.
13. En cualquiera de los casos, habría que determinar el tamaño máximo de la bolsa de vapor y la capacidad de la bomba de circulación para asegurar que cuando la bomba arranque, es capaz de hacer circular al fluido, salir de las condiciones de estancamiento y producir la condensación del vapor cuando se desplace por la instalación. En caso contrario, habrá que tomar medidas para que la bomba no funcione, ya que ésta no debe ser actuada si el sifón de vapor impide la circulación del fluido; normalmente será un termostato que controle que la temperatura del captador ha disminuido hasta un determinado valor para que se haya reducido la bolsa de vapor.
14. Para calcular la longitud del tramo que alcanza la propagación del vapor, se puede adoptar una potencia térmica de evaporación del captador de 120 W/m<sup>2</sup> y unas pérdidas térmicas en tuberías bien aisladas de 20 W/m. En base a estos valores, se pueden considerar 6 metros de tubería por metro cuadrado de sistema de captación.
15. El volumen de tuberías inundada por vapor se deduce a partir del diámetro medio interno de las tuberías del circuito primario y, en cualquier caso, estará limitada por la longitud estimada a partir del apartado anterior.
16. En circuitos primarios con interacumuladores, el intercambiador incorporado es capaz de condensar el vapor que pueda entrar, limitando la longitud de propagación. La bomba, vaso de expansión y otros elementos se encontrarán en el tubo de impulsión y estarán protegidos del vapor.
17. En circuitos primarios con intercambiadores externos, debe tenerse en cuenta que el vapor podría llegar al intercambiador y a otros elementos de la instalación como bombas o el propio vaso de expansión. En este caso se recomienda instalar la válvula antirretorno aguas arriba del vaso de expansión.
18. En el caso de que la longitud calculada supere la longitud mínima hasta el vaso de expansión, se deberían plantear alternativas que disipen el calor y eviten que el vapor pueda llegar a este componente.
19. En cualquier caso, para evitar que existan pérdidas de fluido en forma de vapor los purgadores automáticos de aire deberían estar hidráulicamente aislados del circuito primario mediante válvulas de corte adecuadas.

## **05.5. HELADAS**

1. Se define el riesgo de heladas en las especificaciones de los apartados 02.5.5. y 05.1.2.
2. En cualquiera de los circuitos de la instalación con trazado de tuberías que, total o parcialmente, discurren por el exterior deberá evaluarse el riesgo de heladas.
3. En las zonas con riesgo de heladas elevado se tendrá que utilizar un sistema de protección adecuado: circuito indirecto con mezcla anticongelante o vaciado automático de circuitos.
4. En las zonas con riesgo de heladas medio se podrán utilizar, además de los anteriores, un sistema de protección antiheladas mediante recirculación del fluido que debe ser previamente aprobado.

### **05.5.1 Circuitos indirectos con mezclas anticongelantes**

1. El sistema de protección antiheladas se realizará utilizando circuitos indirectos con mezclas anticongelantes
2. Cuando se utilicen mezclas de agua y anticongelante, se utilizará agua desmineralizada y, en cualquier caso, los fluidos serán compatibles entre sí y con los materiales de los circuitos.
3. Como anticongelantes deberán utilizarse los productos que cumplan la reglamentación vigente.

4. La proporción de anticongelante de las mezclas propilenglicol y agua se determinará utilizando las especificaciones del apartado 05.6.2 y en ningún caso será inferior al 15%.
5. La temperatura de congelación del fluido en el circuito primario se fijará 5°C por debajo de la temperatura mínima local histórica registrada.

### **05.5.2. Drenaje automático con recuperación de fluido**

1. El fluido de trabajo podrá ser agua o mezclas anticongelantes.
2. Se asegurará que no hay fluido de trabajo en ninguna parte de la instalación expuesta a heladas y, especialmente, en los captadores solares en condiciones cercanas a las de congelación.
3. El diseño de los circuitos permitirá el completo drenaje con el vaciado de todas las partes de la instalación expuesta a heladas.
4. El vaciado del circuito de captadores podrá realizarse a un acumulador auxiliar de almacenamiento o a otra parte del circuito con capacidad suficiente. Además, se ha de prever un sistema de llenado de captadores recuperando el fluido previamente drenado.
5. Requiere especial atención, asimismo, el estudio del purgado automático del aire en la instalación durante los rellenados en sistemas que trabajen a presión atmosférica.
6. El sistema de control actuará sobre las bombas de circulación y sobre la válvula de drenaje, cuando exista, siempre que la temperatura detectada en captadores alcance un valor ligeramente superior (+4°C) al de congelación del fluido de trabajo.
7. El sistema ha de mantener la presión de suministro de agua caliente en el circuito de consumo y, por tanto, es necesario el empleo de circuitos indirectos.

### **05.5.3. Recirculación del circuito primario**

1. La recirculación del fluido de trabajo del circuito con riesgo de heladas aprovecha la energía térmica de este circuito para calentar el fluido de trabajo contenido en los captadores y en aquellas partes de la instalación expuestas a heladas.
2. El sistema de control pondrá en funcionamiento las bombas de circulación cuando la temperatura detectada en captadores alcance un valor ligeramente superior (+4°C) al de congelación del fluido de trabajo y las parará con una temperatura de +6°C.
3. Se asegurará que el fluido de trabajo está en movimiento en todas las partes del circuito primario y, especialmente, se evitarán las baterías cortadas y con fluido en el interior del circuito.

## **05.6. FLUIDOS DE TRABAJO**

1. Se deberían conocer y especificar las características del agua consumo y de los restantes fluidos de trabajo que se empleen en los diferentes circuitos de la instalación.
2. El fluido de trabajo presentará como mínimo las siguientes características:
  - Calor específico superior a 3 kJ/(kg.K) en condiciones cercanas a las normales de operación de la instalación.
  - Debe tener baja viscosidad
  - No será tóxico ni contaminará el medioambiente
  - Será completamente biodegradable.
  - No irritará seriamente la piel.
  - Será estable para todo el rango de presiones y temperaturas de trabajo del circuito
  - Resistirá, en particular, la temperatura de estancamiento del captador.
  - Cumplirá las especificaciones del fabricante de los componentes del circuito.
3. El pH a 20°C del fluido de trabajo estará comprendido entre 5 y 9 ajustándose el contenido en sales a los valores indicados en el apartado siguiente.

### **05.6.1. Agua de consumo**

1. El agua de la red, de uso sanitario o de consumo siempre va a ser uno de los fluidos de trabajo.
2. Se tomarán en consideración la transposición de las normas EN 806-1 Idoneidad para el agua de consumo y la Norma EN 1717 Contaminación del agua.

3. El agua que se utilice en cualquiera de los circuitos de la instalación solar cumplirá los siguientes requisitos:
  - La salinidad del agua del circuito primario no excederá de 500 mg/l totales de sales solubles.
  - El contenido en sales de calcio no excederá de 200 mg/l expresados como contenido en carbonato cálcico.
  - El límite de dióxido de carbono libre contenido en el agua no excederá de 50 mg/l.
4. En el caso de que no se cumplan los requisitos anteriores, el agua debería ser tratada o los circuitos adaptados.
5. El agua se podrá utilizar en los circuitos cerrados o indirectos cuando, además de cumplir los requisitos anteriores, se den las siguientes situaciones:
  - para cualquier configuración en zonas sin riesgo de heladas
  - para sistemas con drenaje automático en cualquier zona
6. Se tendrá en cuenta la dureza y el contenido en sales del agua de consumo para el diseño de los sistemas y la selección de los componentes de las instalaciones.

### 05.6.2. Mezclas anticongelantes

1. Deberían utilizarse mezclas de agua con propilenglicol que no presenta riesgo para la salud humana
2. Las mezclas de agua con etilenglicol no deben usarse porque puede existir riesgo de toxicidad.
3. La proporción de anticongelante se podrá ajustar a la temperatura de congelación:

Temperatura de congelación (°C)	0	-3	-7	-15	-24
% de anticongelante	0	10	20	30	40

4. Con temperaturas inferiores la mezcla anticongelante se transforma en una pasta viscosa pero no revienta las tuberías
5. La proporción de anticongelante no superará el 50% ya que aumenta la viscosidad y disminuye el calor específico.
6. La mezcla anticongelante proporcionará protección frente a la corrosión, sobre todo en el caso de utilizar materiales diversos en cada circuito.
7. El glicol penetra mejor en ranuras y capilares que el agua por lo que resulta más difícil asegurar la estanqueidad de los circuitos. Además de la prueba de presión y limpieza de circuitos con agua se realizará una prueba a la máxima presión de trabajo con la mezcla anticongelante.
8. En caso de emplearse mezclas preparadas comercialmente, el fabricante debería especificar la composición del producto, el rango de temperaturas y presiones para los cuales es estable y su duración o tiempo de vida en condiciones normales de funcionamiento. Como aditivos deberán utilizarse los productos que cumplan la reglamentación vigente.
9. Los componentes de la mezcla no se degradarán para las temperaturas máximas y mínimas de funcionamiento de la instalación.
10. La instalación dispondrá de los sistemas necesarios para facilitar el llenado de la instalación y para asegurar que el anticongelante está perfectamente mezclado. Para ello se podrá utilizar un recipiente o depósito para preparar la mezcla que, posteriormente, se introducirá en el circuito de forma manual o automática.
11. El sistema de llenado no permitirá las pérdidas de concentración producidas por fugas del circuito y resueltas con reposición de agua de red.
12. El diseño de los circuitos evitará cualquier tipo de mezcla de los distintos fluidos que pueden operar en la instalación. En particular, se prestará especial atención a una eventual contaminación del agua del circuito de consumo por el fluido utilizado en otros circuitos.

### 05.7. FLUJO INVERSO

1. Se entiende como flujo inverso a cualquier circulación de fluido no intencionado en cualquier circuito de la instalación.
2. Se puede producir por circulación natural y no prevista del fluido, en sentido contrario al deseable cuando el acumulador está a cierta temperatura y dispone de un circuito de tuberías que permite la circulación y enfriamiento del fluido.
3. También puede producirse en el interior de una misma tubería, normalmente de sección amplia, configurándose la circulación de fluido caliente por la parte superior y del frío por la parte inferior de la misma tubería.
4. El efecto del flujo inverso es el enfriamiento de los acumuladores y, por ello, el diseño y el montaje de la instalación asegurará que no se producen pérdidas energéticas relevantes debidas a flujo inverso en ningún circuito hidráulico del sistema.
5. Se tomarán especiales precauciones frente a flujo inverso en caso de que el acumulador esté situado por debajo de la cota superior de los captadores.
6. Para ello se instalarán sistemas antirretorno en todos los circuitos de la instalación solar.
7. El aumento de temperatura del acumulador solar crea una sobrepresión en el mismo que tiende a evacuarse por la tubería de alimentación de agua fría lo que puede genera un flujo inverso en la tubería de alimentación si no se dispone de la correspondiente sistema antirretorno.
8. El acumulador solar de consumo y el de apoyo se protegerán contra las eventuales sobrepresiones que se producen por el aumento de temperatura mediante un sistema de expansión que permita absorber la dilatación correspondiente.

## 06. DISEÑO

### 06. 1. SISTEMA DE CAPTACIÓN

#### 06.1.1. Generalidades

1. La MD especificará el número de captadores y el modelo seleccionado, así como la orientación e inclinación de los mismos.
2. Todos los captadores que integren la instalación se recomienda que sean del mismo modelo y cumplirán las especificaciones del capítulo 04.
3. La MD también especificará la configuración del campo de captadores, que quedará definida por los siguientes datos:
  - lugar de ubicación de la instalación
  - distribución del campo de captadores
  - existencia de sombras
  - número de baterías
  - número de captadores por batería
  - agrupaciones de baterías
  - sectorización del campo
  - criterio de equilibrado
  - caudal de diseño del circuito primario
4. A la MD se adjuntarán los planos de ubicación de la instalación y, si fueran necesarios, planos de planta, alzado y secciones del edificio incluyendo el campo de captadores con la siguiente información:
  - orientación del edificio y de la instalación
  - edificios del entorno y su proyección de sombras
  - elementos del propio edificio y su proyección de sombras
  - separación entre filas de captadores
  - configuración de la batería de captadores
  - conexionado entre baterías de captadores
  - configuración de grupos de baterías
  - trazado hidráulico del circuito primario
  - caudales y dimensionado de tuberías del circuito primario
  - diseño y características de la estructura soporte
5. Los resultados del cálculo y el estudio de distribución del campo de captadores procederán de un análisis iterativo de soluciones.
6. Para el diseño del campo de captadores será necesario tener en consideración los siguientes aspectos:
  - distribución regular de los captadores
  - sombras arrojadas tanto por obstáculos lejanos y cercanos como entre captadores.
  - agrupación y sectorización adecuada en función del número total de captadores
  - optimización del trazado hidráulico

#### 06.1.2. Ubicación y distribución del campo de captadores

1. El campo de captadores se ubicará en un lugar soleado, accesible, y lo más cercano posible al sistema de acumulación. Si el lugar es de difícil acceso, se deberían tomar las medidas oportunas para facilitar la accesibilidad a los mismos de forma que se facilite su limpieza, mantenimiento y reparación
2. Las zonas del edificio donde con más frecuencia se localizará el campo de captadores son:
  - Cubiertas planas transitables
  - Cubiertas planas no transitables
  - Cubiertas inclinadas
  - Estructuras construidas expresamente para ubicar el campo de captadores (pérgolas, cubiertas de aparcamiento, etc.). En este caso, y en función del uso o actividades que se desarrollen, será necesario prever un sistema de recogida del agua de condensación en captadores.

3. El sistema de captación de las instalaciones recogidas en esta guía estará constituido por captadores con la misma orientación o inclinación. Los sistemas de captación que estén constituidos por varios subcampos requieren condiciones de diseño especiales en el circuito primario y en las estrategias de control.
4. El campo de captadores se puede distribuir en una o en varias filas que, en cualquier caso, siempre serán rectas y paralelas.
5. Las filas de captadores se podrán situar sobre un mismo plano o desfasadas en distintos planos paralelos y, en este último caso, separadas entre ellas la distancia necesaria para evitar sombras arrojadas de unas a otras.

### 06.1.3. Estudio de sombras.

1. Para determinar la influencia de las sombras en el sistema de captación, se recomienda seguir el siguiente procedimiento, con cuatro criterios de control encadenados, que permite determinar la importancia de las sombras, bien para descartar sus efectos o bien para determinar la necesidad de realizar la evaluación de dicho efectos.
2. En relación con las sombras, la disposición del campo de captadores se realizará de forma que se cumplan todos los requisitos geométricos que se especifican a continuación (apartado A).
3. Cuando no se cumpla alguno de los requisitos geométricos, se evaluará (apartado B) que al mediodía solar del solsticio de invierno no haya más de un 5% de la superficie útil de captación en sombra.
4. Cuando no se cumplan los requisitos anteriores, se determinarán las pérdidas de la radiación solar global incidente sobre el campo de captadores debidas a todas las sombras. Estas se determinarán de acuerdo con el procedimiento establecido en el apartado C). El cumplimiento del CTE exige que en cualquier caso las posibles sombras sobre el campo de captadores serán tales que las pérdidas sean inferiores a los límites siguientes:

CASO	SOMBRAS
General	10%
Superposición	15%
Integración arquitectónica	20%

En la tabla anterior se consideran tres casos: general, superposición e integración arquitectónica. Se considera que existe integración arquitectónica cuando los captadores cumplen una doble función energética y arquitectónica y además sustituyen elementos constructivos convencionales. Se considera que existe superposición arquitectónica cuando la colocación de los captadores se realiza paralela a la envolvente del edificio.

5. Cuando se cumpla cualquiera de los criterios anteriores, se considerará que no hay reducción de prestaciones energéticas en relación con el cálculo de la instalación en ausencia de sombras.
6. En caso contrario, se calcularán las prestaciones energéticas de la instalación teniendo en cuenta el efecto de las sombras (apartado D).
7. En cualquier caso, sólo el análisis y cálculo detallado de los efectos de las sombras permitirá determinar la influencia de las mismas tanto en las prestaciones globales como en la variación estacional de las mismas.

#### A) REQUISITOS GEOMÉTRICOS DE SOMBRAS.

1. La dirección a considerar siempre es la del sur geográfico.
2. Para las sombras propias, se establece que la distancia  $d$  entre filas de captadores que tienen una diferencia de alturas  $h$  entre la parte alta de la fila anterior y la parte baja de la fila posterior, será superior a la obtenida por la expresión:

$$d = k * h$$

donde  $k$  es un coeficiente adimensional que se obtiene de la fórmula anterior o de la tabla siguiente en función de la latitud del lugar.

Latitud	29	37	39	41	43	45
K	1,280	1,732	1,881	2,050	2,246	2,475

3. Para las sombras frontales (obstáculos que en planta forman un ángulo con el sur inferior o igual a  $45^\circ$ ), se establece que la distancia  $d$  entre la parte baja y anterior de una fila de captadores y un obstáculo frontal, que pueda producir sombras sobre la misma será superior al valor obtenido por la expresión anterior aplicando  $h$  a la altura relativa del obstáculo en relación con la parte baja y anterior de la fila de captadores.
4. Para las sombras laterales (obstáculos que en planta forman un ángulo con el sur superior a  $45^\circ$ ) la distancia  $d$  entre los captadores y los obstáculos laterales que puedan producir sombras sobre la instalación será superior al valor obtenido por la expresión:

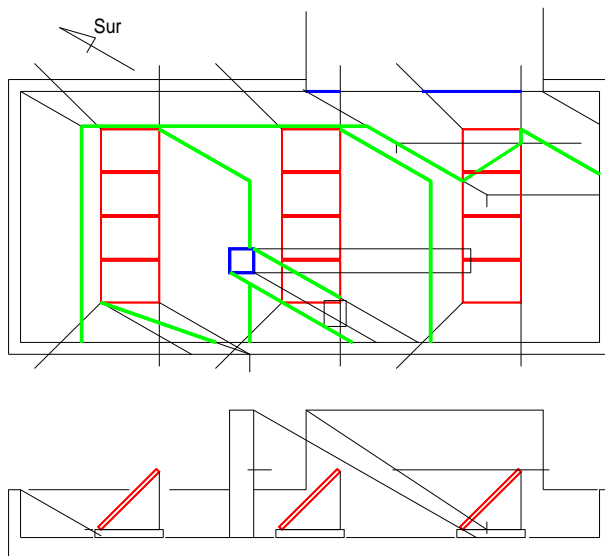
$$d = 0,5 * h \text{ donde } h \text{ es la altura del obstáculo}$$

5. Para las sombras puntuales (producidas por cualquier obstáculo distinto a los anteriores), se verificará que ni frontal ni lateralmente se producen sombras sobre el área de apertura de los captadores

### B) SOMBRAS AL MEDIODÍA SOLAR DEL SOLSTICIO DE INVIERNO.

1. La dirección a considerar a los efectos de sombra es la del sur geográfico.
2. Se determinará la altura solar  $\alpha$  en función de la latitud del lugar  $\phi$  y de la declinación solar  $\delta$ , que durante el solsticio de invierno tiene un valor de  $-23,5^\circ$ :

$$\alpha = 90 - (\phi - \delta)$$



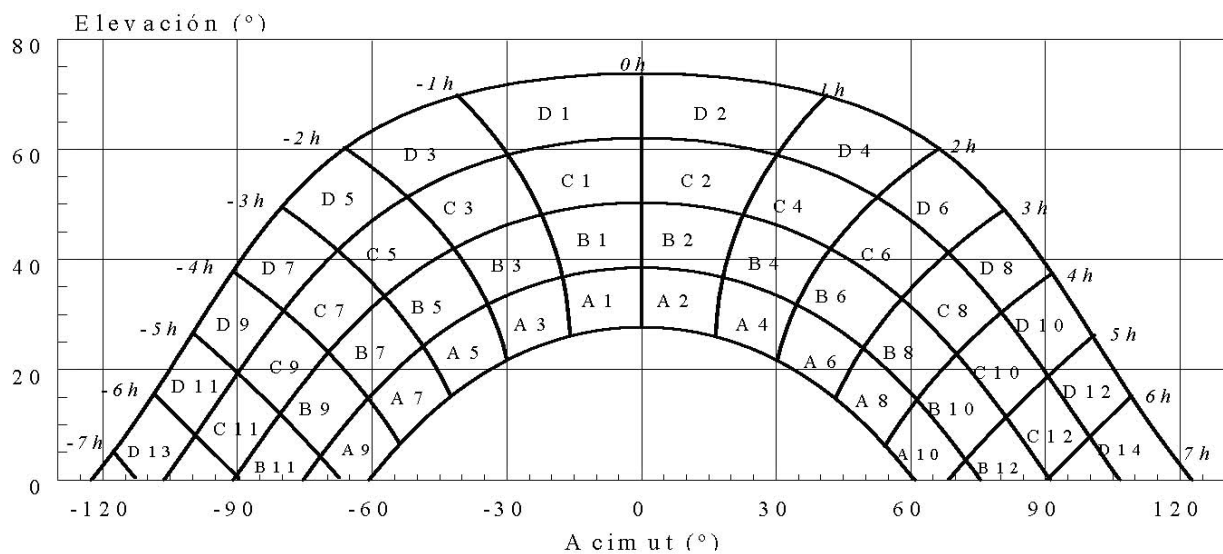
3. Se definirán las proyecciones de sombra sobre la planta de acuerdo con la altura y posición de los obstáculos y con la distribución del campo de captadores.
4. Se determinarán las superficies de captadores, medidas en planta, que estén en sombra producidas tanto por las sombras propias de unas filas sobre otras como por todos los obstáculos previsibles (frontales, laterales y puntuales).
5. La ubicación y disposición del campo de captadores se establecerá de forma que la suma de toda la superficie de captadores en sombra, al mediodía solar del solsticio de invierno, sea inferior al 10% del área de apertura del sistema de captación de la instalación.

### C) PÉRDIDAS POR SOMBRAS DE LA RADIACIÓN GLOBAL INCIDENTE.

1. Este apartado describe un método para calcular las pérdidas de radiación solar que experimenta una superficie debidas a sombras circundantes y se expresan como porcentaje de la radiación solar global que incidiría sobre la mencionada superficie, de no existir sombra alguna.
2. El procedimiento consiste en la comparación del perfil de obstáculos que afecta a la superficie de estudio con el diagrama de trayectorias del sol. Los pasos a seguir son los siguientes:
  - Localización de los principales obstáculos que afectan a la superficie, en términos de sus coordenadas de posición acimut (ángulo de desviación con respecto al sur) y elevación (ángulo de inclinación con respecto al plano horizontal). Para ello puede utilizarse un teodolito.
  - Representación del perfil de obstáculos en el diagrama de la figura siguiente, en el que se muestra la banda de trayectorias del sol a lo largo de todo el año, válido para localidades de la Península Ibérica y Baleares (para las Islas Canarias el diagrama debe desplazarse  $12^\circ$  en sentido vertical ascendente). Dicha banda se encuentra dividida en porciones, delimitadas por las horas

solares (negativas antes del mediodía solar y positivas después de éste) e identificadas por una letra y un número (A1, A2, ..., D14).

- Cada una de las porciones de la figura representa el recorrido del sol en un cierto periodo de tiempo (una hora a lo largo de varios días) y tiene, por tanto, una determinada contribución a la irradiación solar global anual que incide sobre la superficie de estudio. Así, el hecho de que un obstáculo cubra una de las porciones supone una cierta pérdida de irradiación, en particular aquélla que resulte interceptada por el obstáculo. Debe escogerse para el cálculo la tabla de referencia más adecuada de entre las que se incluyen en el anejo C.
- La comparación del perfil de obstáculos con el diagrama de trayectorias del sol permite calcular las pérdidas por sombreado de la irradiación solar global que incide sobre la superficie, a lo largo de todo el año. Para ello se han de sumar las contribuciones de aquellas porciones que resulten total o parcialmente ocultas por el perfil de obstáculos representado. En el caso de ocultación parcial se utilizará el factor de llenado (fracción oculta respecto del total de la porción) más próximo a los valores: 0,25 , 0,50 , 0,75 ó 1.



3. Las tablas de referencia incluidas en esta sección se refieren a distintas superficies caracterizadas por sus ángulos de inclinación y orientación ( $\beta$  y  $\alpha$ , respectivamente). Debe escogerse aquélla que resulte más parecida a la superficie en estudio. Los números que figuran en cada casilla se corresponden con el porcentaje de irradiación solar global anual que se perdería si la porción correspondiente resultase interceptada por un obstáculo.

#### D) CÁLCULO DE LAS PRESTACIONES ENERGÉTICAS CON EFECTOS DE SOMBRAS.

1. En el cálculo de prestaciones de la instalación se incorporarán los efectos de las sombras sobre el campo de captadores.
2. Se utilizará un método que permita introducir los efectos de las sombras en el cálculo.

##### 06.1.4. Baterías de captadores.

1. Los captadores solares se agrupan formando baterías.
2. Se denomina batería de captadores a un conjunto de captadores que se comportan como un único captador con un área de captación suma de la de todos los captadores que la componen y con un rendimiento equivalente calculado por la composición de los rendimientos de cada captador en función del tipo de conexionado y del caudal de diseño.
3. Los captadores de una misma batería podrán estar conectados entre sí en serie, en paralelo o combinando ambos tipos de conexiones.
4. Los captadores que componen una batería se instalarán sobre una estructura común de apoyo de forma que se garantice que los circuitos hidráulicos internos sean idénticos y se asegure el mismo funcionamiento de las distintas baterías.



5. La batería de captadores es la unidad de referencia para obtener la disposición definitiva del campo de captadores sobre el edificio.
6. El fabricante definirá el número de captadores que pueden componer una batería y establecerá las limitaciones funcionales correspondientes. En el caso de captadores conectados en paralelo, garantizará que las diferencias de la temperatura de salida entre los captadores que forman parte de una misma batería serán inferiores al 10%, y para ello, que la diferencia de caudales entre captadores central y extremo debe ser también inferior al 10%.
7. Para garantizar el criterio anterior de equilibrado interno de caudales en cada batería se verificará que las pérdidas de carga en los circuitos de calentamiento del absorbedor conectados en paralelo sean iguales y equivalente, como mínimo, a un 30% de la pérdida de carga total de la batería.
8. Para el diseño de las baterías, se seleccionará el número de captadores y se establecerán las condiciones de funcionamiento dentro del rango permitido por el fabricante
9. Todas las baterías de un campo de captadores deberían tener el mismo número de captadores y conectados de la misma forma. En el caso de que no sea posible se arbitrarán las medidas necesarias para que las diferencias de la temperatura de salida y, por tanto las diferencias de caudales, entre baterías sean inferiores al 10%.

#### **06.1.5. Grupos de baterías de captadores.**

1. Las baterías de captadores se pueden conectar entre sí formando grupos.
2. Las baterías de un mismo grupo, podrán conectarse entre sí en serie y/o en paralelo.
3. Todos los grupos de un campo de captadores tendrán el mismo número de baterías y conectadas de la misma forma. En el caso de que no sea posible se arbitrarán las medidas necesarias para que las diferencias de la temperatura de salida y, por tanto, las diferencias de caudales entre grupos sean inferiores al 10%.
4. Para facilitar la verificación y realizar un adecuado control de funcionamiento se dispondrán los elementos de medida necesarios para controlar el salto de temperaturas en cada grupo
5. Todos los grupos que componen un campo de captadores se conectarán entre sí en paralelo de forma que permitan cumplir el plan de sectorización

#### **06.1.6. Sectorización del campo de captadores.**

1. La sectorización de un campo de captadores se refiere a la organización del mismo a los efectos de fiabilidad, seguridad y mantenimiento de los distintos grupos que lo componen.
2. Normalmente la sectorización se plantea para organizar actuaciones en algún componente sin necesidad de interrumpir el funcionamiento de la instalación completa sino únicamente aislando el grupo afectado.
3. La sectorización debe permitir independizar a cada grupo del funcionamiento de la instalación completa y, para ello, la conexión hidráulica de cada grupo debe disponer de 2 válvulas de corte, situadas a la entrada y salida del grupo, para interrumpir su conexión.
4. Deberán tenerse en cuenta las condiciones de presión y temperatura que pueden alcanzarse en un grupo aislado para definir las medidas que deben adoptarse. Como mínimo se instalará, en cada grupo, una válvula de seguridad tarada a la presión necesaria para proteger el circuito aislado.
5. Adicionalmente se recomienda prever la posibilidad de realizar un eventual vaciado del grupo y para ello, se dispondrá la correspondiente válvula de vaciado protegida contra actuaciones indebidas.
6. Tanto los escapes de la válvula de seguridad como los drenajes de las válvulas de vaciado deberán estar conducidas para proteger la seguridad de las personas. La conducción de los desagües debería ser visible para poder comprobar la salida de fluido y en caso de evacuación a redes del edificio deberá verificarse la resistencia de las mismas a la alta temperatura del fluido.
7. Debería verificarse cómo afecta, la eventual desconexión de uno o más grupos, al funcionamiento del resto de la instalación y se darán las instrucciones correspondientes en el manual de mantenimiento y operación.
8. En particular, se revisará la redistribución de caudales para verificar las velocidades de fluido en las tuberías y la influencia del cambio en las condiciones de funcionamiento de las bombas.

9. El nivel de sectorización de un campo de captadores se define como la proporción del número de captadores de cada grupo al número de captadores total y, naturalmente, es un factor inverso al tamaño del grupo.
10. Muchas veces el nivel de sectorización depende exclusivamente de la disposición de espacios para el campo de captadores. Otras veces es posible la selección del nivel de sectorización que es una solución de compromiso entre la fiabilidad de funcionamiento y las necesidades de mantenimiento
11. La fiabilidad de funcionamiento está afectada:
  - si hay un único grupo la fiabilidad de funcionamiento queda condicionada al mismo;
  - si hay muchos grupos y no se tiene constancia del funcionamiento de cada grupo, puede dejar de funcionar alguno de ellos y no ser detectado.
12. Las necesidades de mantenimiento:
  - si hay un único grupo no hay muchos componentes en la instalación pero se requiere intervención inmediata ya que toda la instalación puede estar completamente parada;
  - si hay muchos grupos habrá muchos componentes dispersos pero la desconexión de un grupo no afecta mucho al funcionamiento
13. En función del tamaño se pueden realizar las siguientes recomendaciones:
  - Para instalaciones de tamaño inferior a 7 kW (10 m<sup>2</sup>) se recomienda no disponer de ninguna sectorización y que el sistema de captación esté constituido por un único grupo.
  - Para instalaciones de tamaño comprendido entre 7 y 70 kW (de 10 a 100 m<sup>2</sup>) se recomiendan niveles de sectorización desde el 50% hasta el 20 % (de 2 a 5 grupos) en proporción al tamaño del campo.
  - Para instalaciones de tamaño superior a 70kW (100 m<sup>2</sup>), se recomienda que el nivel de sectorización no sea inferior al 10% (10 grupos)

#### **06.1.7. Trazado hidráulico del circuito primario.**

1. El trazado hidráulico del circuito primario es una parte de los circuitos hidráulicos de la instalación por lo que le serán de aplicación todas las especificaciones sobre los mismos recogidos en este y otros capítulos.
2. El trazado hidráulico define el recorrido de tuberías del circuito primario en el campo de captadores de forma que se optimice la evacuación de calor del mismo y se cumplan los requisitos de seguridad, fiabilidad y funcionalidad que se hayan establecido.
3. El trazado hidráulico garantizará una distribución equilibrada de los caudales por todos los grupos, baterías y captadores del campo y una minimización de las pérdidas térmicas.
4. El equilibrado hidráulico se alcanzará cuando las diferencias de la temperatura de salida y, por tanto, las diferencias de caudales entre captadores, baterías y grupos sean inferiores al 10%.
5. Para garantizar el criterio de equilibrado se verificará que las pérdidas de carga en los grupos de baterías, que estarán conectados en paralelo, sean iguales y equivalentes, como mínimo, a un 30% de la pérdida de carga total del circuito.
6. Para obtener un circuito equilibrado se podrá utilizar:
  - Ramal del circuito (de ida o de retorno) invertido, para obtener recorridos hidráulicos iguales por todos los lazos del campo
  - Válvulas de equilibrado u otras válvulas de control de caudal, en cada lazo para forzar y regular las pérdidas de carga necesarias
7. Para minimizar las pérdidas térmicas asociadas a la circulación del fluido en el circuito primario, el trazado hidráulico se realizará:
  - ajustando los caudales de circulación que permite reducir las secciones de tuberías
  - reduciendo la longitud total del trazado
  - priorizando al trazado corto del tramo caliente
8. En general, el diseño del trazado hidráulico respetará los ejes principales del edificio y del campo de captadores.
9. Los sistemas que trabajen con caudales variables en el primario deben disponer de los elementos hidráulicos o de diseño oportunos para mantener el equilibrado entre los diferentes grupos de captadores.

### **06.1.8. Estructura soporte**

1. A la MD se adjuntará la documentación necesaria para definir las características y detalles constructivos de la estructura soporte justificando el cumplimiento del CTE-SE Seguridad Estructural
2. El material de la estructura soporte cumplirá con lo especificado en el apartado 04.
3. La estructura soporte de captadores se diseñará y calculará para resistir las sobrecargas de viento y nieve y otras posibles acciones de acuerdo con lo indicado en la normativa vigente.
4. El diseño y construcción de la estructura y el sistema de fijación de captadores permitirá las necesarias dilataciones térmicas sin transmitir cargas que puedan afectar a la integridad de los captadores o al circuito hidráulico.
5. El diseño de la estructura tendrá en cuenta los ángulos de orientación e inclinación especificados para el sistema de captación.
6. El diseño de la estructura se realizará considerando las necesidades de facilitar el montaje, un eventual desmontaje y acceso a los captadores.
7. La estructura soporte se diseñará y construirá teniendo en cuenta las especificaciones del fabricante de captadores.
8. En el caso de instalaciones integradas en cubierta, se tendrán en cuenta las técnicas usuales en la construcción de cubiertas.
9. Los topes de sujeción de captadores y la propia estructura no arrojarán sombra sobre los captadores.
10. Los apoyos de la estructura no impedirán la correcta evacuación de agua.

## **06.2. SISTEMA DE ACUMULACIÓN**

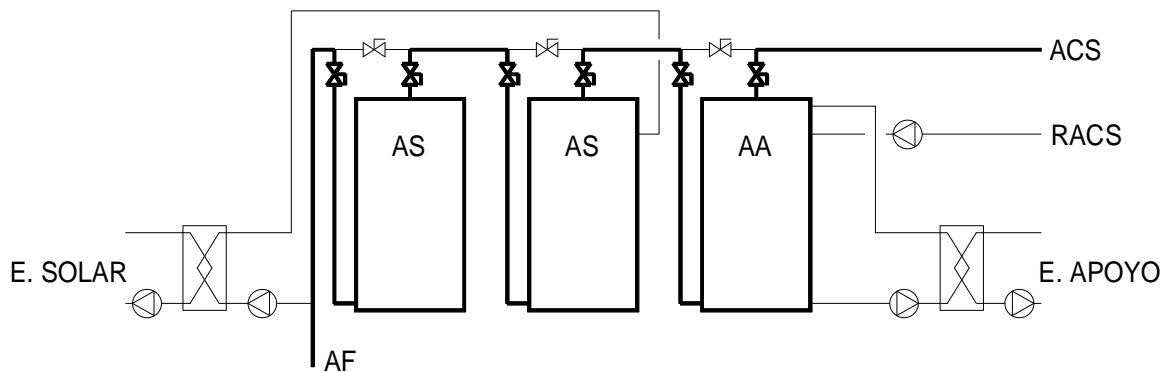
### **06.2.1. Generalidades**

1. De la selección de la configuración resulta el sistema de acumulación que incorpora la instalación solar:
  - Centralizado o distribuido
  - De inercia o de agua caliente sanitaria
  - Soluciones mixtas, combinación de las anteriores
2. Para cada una de las soluciones se requiere distinto tipo de definición e información tal como se indica.
3. La MD especificará el volumen total del sistema de acumulación y su distribución en número y capacidad (volumen útil) en los distintos tipos de acumuladores que pueden componer la instalación.
4. Para cada uno de los tipos de acumuladores seleccionados, la MD especificará (ver ficha de componente), además:
  - su ubicación: exterior o interior
  - disposición: vertical u horizontal
  - material de construcción y protección interior si procede
5. Todos los acumuladores cumplirán con las especificaciones del capítulo 04.
6. El diseño del sistema de acumulación tendrá en cuenta la normativa vigente que le sea aplicable.
7. Adicionalmente se recomienda el empleo de medidas, tanto en el diseño del acumulador como de su conexionado que favorezcan la estratificación de temperaturas en el interior de los mismos.
8. El diseño y cálculo de la estructura para apoyo y soporte del sistema de acumulación debe cumplir la reglamentación vigente y, en cualquier caso, debe ser diseñada por un técnico competente.

### **06.2.2. Acumulación centralizada**

1. Desde el punto de vista del comportamiento térmico se recomienda que el sistema de acumulación solar esté constituido por un único depósito, de configuración vertical y que esté situado en el interior

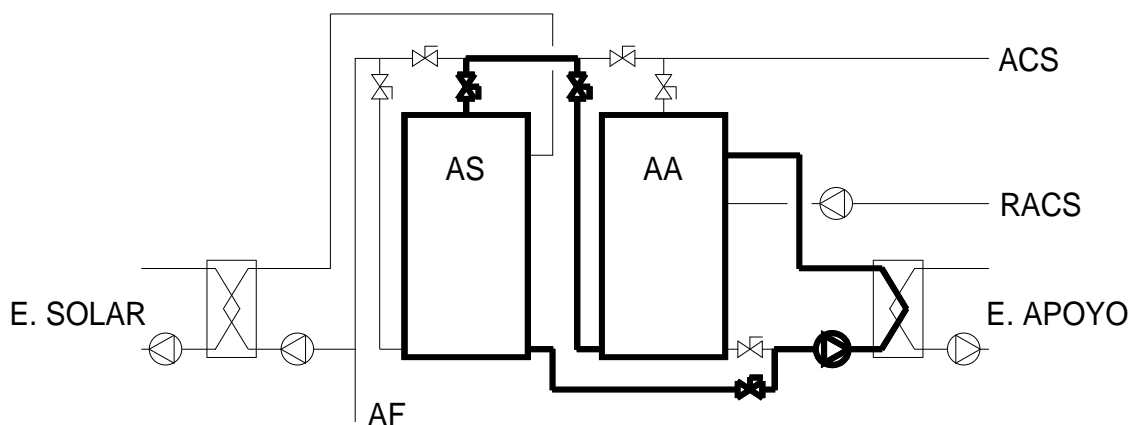
2. Por razones de fiabilidad de la instalación o por razones de espacios disponibles, la instalación solar podrá disponer de más de un acumulador y éstos deberían ser iguales entre sí.
3. La conexión de los acumuladores permitirá la desconexión individual de los mismos sin interrumpir el funcionamiento de la instalación.
4. Cuando el sistema de acumulación está formado por varios acumuladores estos deberían conectarse, si no existen otros condicionantes, en serie. Esta forma de conexión, funciona como un único acumulador de volumen la suma de todos los volúmenes y altura la suma de alturas de cada uno de los acumuladores; y aumenta la estratificación de temperaturas.



5. El conexionado en serie se realiza con los circuitos de carga y descarga o los de calentamiento y consumo en serie invertida
6. Es factible el conexionado en paralelo siempre que los circuitos primario y secundario estén equilibrados.

### 06.2.3. Prevención legionelosis

1. Las instalaciones de producción de agua caliente que requieran el tratamiento térmico a temperatura elevada (70°C) de los acumuladores y circuitos de agua caliente sanitaria para la prevención de la legionelosis deben estar preparadas para hacerlo.
2. Su diseño y definición dependerá de la normativa sanitaria que le sea de aplicación, que definirá el procedimiento en función del riesgo de la aplicación, del diseño de la parte solar y del sistema de apoyo convencional.
3. Aunque se pueden plantear otras soluciones, lo normal es considerar el conexionado de la acumulación solar con el circuito del sistema de apoyo de forma que se permita realizar el tratamiento térmico periódico que se exija utilizando recirculación y enclavamiento con el sistema de apoyo de forma que cuando se haga el tratamiento del sistema de apoyo se haga el de la instalación completa.



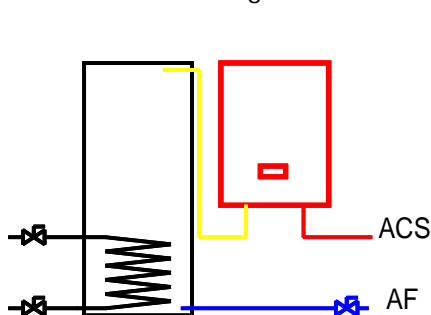
4. En algunos casos, y siempre que se reúnan las condiciones necesarias, se puede realizar el tratamiento térmico de los acumuladores solares utilizando exclusivamente como fuente de energía térmica el sistema de captación de forma que, sin consumo, se alcancen en los acumuladores solares las temperaturas necesarias.
5. En los acumuladores de inercia, donde el fluido acumulado no es agua caliente de uso sanitario, el tratamiento térmico no es necesario.

#### 06.2.4. Recirculación de consumo contra acumulador solar

1. En los circuitos de distribución que tienen largos recorridos de tuberías hasta los puntos de consumo, se instalan los circuitos de recirculación o de retorno para reducir los tiempos de espera y los consumos de agua.
2. El circuito de recirculación no debe interferir en el funcionamiento de la instalación solar y para ello el retorno de agua caliente, que se ha enfriado por las pérdidas térmicas después de salir del sistema de apoyo, debe realizarse sobre el acumulador del sistema de apoyo siempre que este sistema esté activo.
3. Si este retorno tuviera lugar sobre el acumulador solar se podría calentar éste con la energía de apoyo y disminuir, además, el rendimiento de la instalación solar debido al menor rendimiento del sistema de captación solar cuando la temperatura de entrada a captadores aumenta.
4. No obstante lo anterior, en algunos casos, y sobretodo en pequeñas instalaciones cuyo servicio no sea crítico, en las que exista un conexionado directo entre la instalación solar y el circuito de distribución/consumo se puede realizar la recirculación sobre el acumulador solar.
5. El aporte de la instalación solar puede ser suficiente para abastecer la demanda requerida cuando la temperatura de la instalación solar sea superior a la de consigna del apoyo y el sistema de apoyo pueda permanecer desconectado.
6. Esta situación permite evitar que se consuma el combustible del sistema de apoyo, ya que permanece desconectado, siendo la instalación solar quien se encarga exclusivamente de satisfacer la demanda de energía requerida y combatir las pérdidas térmicas de la red de distribución.
7. En general, el consumo térmico que lleva implícito una determinada demanda de agua caliente, fundamentalmente en lo que afecta a las pérdidas en el circuito de distribución y en el sistema de acumulación, podría combatirse, también parcialmente, con la instalación solar, siempre que se establezcan las condiciones de diseño y de funcionamiento apropiadas.

#### 06.2.5. Instalaciones con acumulación distribuida

1. En los sistemas con acumulación distribuida de edificios multiviviendas se utilizarán interacumuladores individuales en cada vivienda.
2. El interacumulador se colocará en disposición vertical y preferentemente se ubicará en espacios interiores y próximo al sistema de apoyo para reducir las pérdidas térmicas y mejorar la eficiencia del sistema completo.
3. El volumen de cada acumulador dependerá del consumo nominal de cada vivienda y será definido de acuerdo con la fracción solar objetivo y la temperatura de diseño. Se recomienda, para una fracción solar superior al 60% y temperatura de consumo a 45°C, utilizar los valores establecidos en la tabla siguiente:



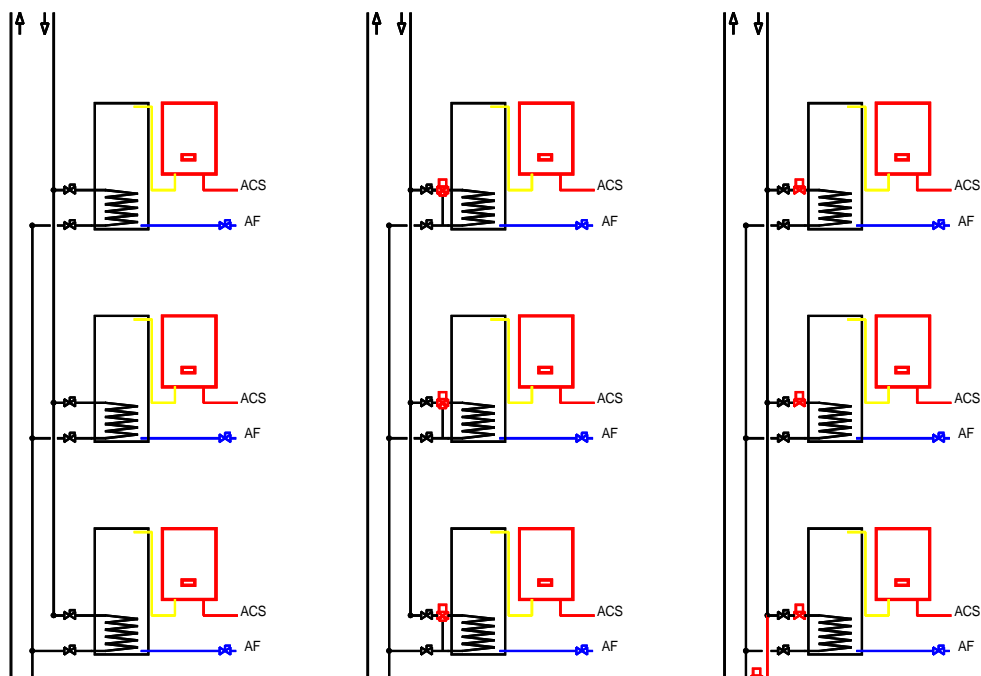
TAMAÑO (nº dormitorios)	OCUPACIÓN (personas)	CONSUMO DIARIO (litros/día)	ACUMULACIÓN MÍNIMA (litros)
1	1,5	60	50
2	3	120	100
3	4,5	180	150
4	6	240	200
5	7,5	300	250
6	9	360	300
7	10,5	420	350
8	12	480	400

- La suma del volumen de todos los acumuladores será igual al volumen resultante en la MD. Para el cumplimiento del CTE deberá satisfacerse la condición:

$$50 < V/A < 180$$

Siendo V el volumen total de acumulación (litros) y A la suma de las áreas de los captadores ( $m^2$ ).

- El circuito de consumo que conecta en serie el sistema de acumulación con el sistema de apoyo y las redes de acometida de agua fría y de distribución de agua caliente se realizará de la forma más sencilla y directa posible.
- El circuito de descarga o de calentamiento se conectará con el interacumulador mediante sendas válvulas de corte que, preferentemente, deberían ser accesibles desde el exterior de la vivienda.
- Los circuitos de calentamiento podrán diseñarse de caudal constante o de caudal variable.
- Los circuitos de caudal constante podrán realizarse sin ningún tipo de control en el interacumulador o con una válvulas de tres vías que evita el enfriamiento del interacumulador cuando la temperatura de éste es mayor que la temperatura del circuito.
- Los circuitos de caudal variable se realizan con control mediante válvula de dos vías en los circuitos del primario del intercambiador y debería preverse un by-pass que garantice un caudal mínimo en el circuito.
- Las redes de tubería de los sistemas con caudal constante tienen superiores diámetros, mayores pérdidas térmicas y rotura de estratificación que los sistemas de caudal variable por el contrario tienen la simplificación del control y regulación del circuito.
- El caudal de los circuitos debería estar asociado a la potencia de captación y el caudal de circulación será el necesario para garantizar un correcto intercambio térmico en los interacumuladores y debería garantizar la correcta distribución del caudal por todos ellos.
- El correcto equilibrado de los circuitos requiere, además de un caudal mínimo y la necesaria autoridad hidráulica del intercambiador con una pérdida de carga significativa (del orden del 30%) en relación con el circuito de calentamiento, el diseño de las redes con circuitos invertidos, válvulas de equilibrado o reguladores de caudal, tanto para las verticales como para los circuitos horizontales de reparto.



- En esta configuración deberían cuidarse especialmente las pérdidas térmicas de los acumuladores y con el fin de reducirlas al valor mínimo posible se preferirá la ubicación en espacios interiores, utilizando el espesor de aislamiento adecuado, evitando todos los puentes térmicos de soportes y valvulería así como evitando circulaciones indeseadas.

## 06.3. SISTEMA DE INTERCAMBIO

### 06.3.1. Generalidades

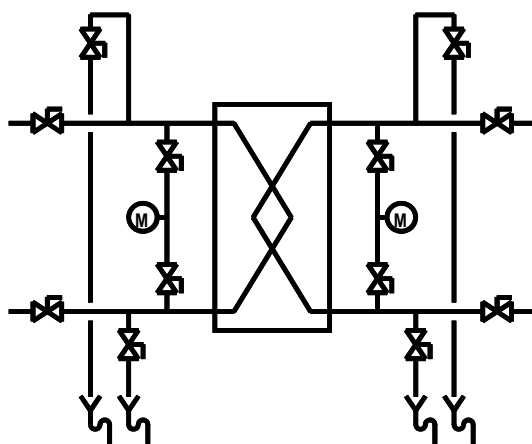
1. De la selección de la configuración resulta el sistema de intercambio que incorpora la instalación solar, que podrá ser:
  - Independiente o incorporado al acumulador
  - Solar (de calentamiento, de carga) o de consumo (de enfriamiento o de descarga)
  - Centralizado o distribuido
  - Soluciones mixtas, combinación de las anteriores
2. Para cada una de las soluciones se requiere distinto tipo de definición e información tal como se indica a continuación.
3. La MD especificará la potencia de intercambio mínima requerida y la adecuación de la selección del intercambiador al rango de potencia.

### 06.3.2. Criterios de diseño y selección de intercambiadores

1. La selección de un tipo u otro de sistema de intercambio se realizará en base a los criterios técnico-económicos del proyectista que debería analizar en cada caso y dejar reflejado en la memoria de diseño.
2. En relación con el uso de intercambiadores independientes o incorporados, se recomienda utilizar:
  - intercambiadores incorporados cuando la potencia sea inferior a 7 kW.
  - intercambiadores independientes cuando la potencia sea superior a 35 kW.
  - intercambiadores independientes cuando, en situaciones intermedias, el sistema de acumulación esté constituido por más de un depósito.
3. En relación con el uso de intercambiadores de calentamiento o de enfriamiento o de ambos va asociado a la configuración básica seleccionada y a los criterios de acumulación como ya se indicó en el apartado 3.
4. Para evitar incrustaciones calcáreas, en cada caso se estudiará la dureza y el contenido en sales del agua de consumo para la selección de las temperaturas de funcionamiento de los intercambiadores y se recomienda, cuando sea necesario, limitar a 50°C la de entrada del primario.

### 06.3.3. Intercambiadores independientes centralizados

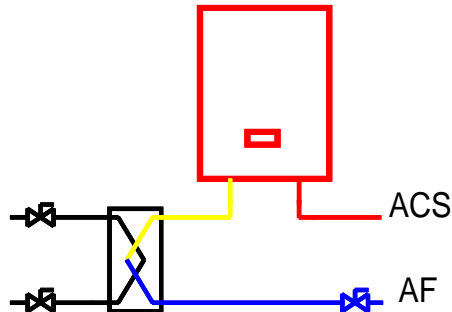
1. De la selección de la configuración básica y del tamaño de la instalación y del tipo de aplicación resultan las condiciones de diseño del sistema de intercambio que debería incorporar la instalación solar.



2. La instalación del intercambiador se complementará con los criterios que se especifican a continuación:
  - Se dispondrán válvulas de corte en todas las bocas de los intercambiadores.
  - Se dejarán previstos los elementos necesarios para su desmontaje y limpieza: válvulas de purga y de desagüe entre las válvulas de corte y las bocas del intercambiador.
  - Si la potencia mínima requerida es superior a 70 kW se recomienda la instalación de puentes manométricos en primario y secundario.
3. El soporte y la ubicación del intercambiador deberían permitir el desmontaje de las placas cuando éstas sean desmontables.
4. Para sistemas de intercambio de potencia superior a 350 kW se recomienda el montaje de dos intercambiadores en paralelo.
5. Los intercambiadores deberían quedar térmicamente aislados.

### 06.3.4. Intercambiadores independientes distribuidos

1. Los intercambiadores independientes distribuidos son intercambiadores de consumo cuya selección y diseño va asociado a las características del sistema de consumo.



2. El circuito de consumo que conecta al intercambiador con el sistema de apoyo y las redes de acometida de agua fría y de distribución de agua caliente se conectarán en serie y de la forma más sencilla y directa posible.

3. El circuito de descarga se conectará con el intercambiador mediante sendas válvulas de corte que, preferentemente, deberían ser accesibles para facilitar posibles operaciones de mantenimiento tanto del circuito de descarga como del intercambiador distribuido.

4. El circuito de descarga podrá diseñarse de caudal constante o de caudal variable.

5. Los circuitos de descarga de caudal constante podrán realizarse sin ningún tipo de control en los intercambiadores aunque esta solución debería quedar restringida a instalaciones con un número reducido de intercambiadores (inferior a 8).

6. Los circuitos de descarga con caudal variable se realizan con control en los circuitos del primario del intercambiador mediante una válvula de 2 vías todo-nada o de acción proporcional que interrumpirá la circulación por el circuito primario del intercambiador en función del caudal del circuito de consumo.

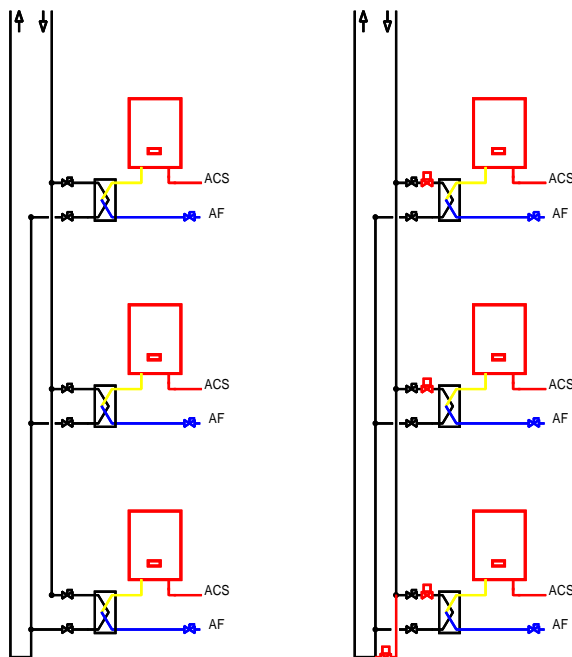
7. Las redes de tubería de los sistemas con caudal constante tienen superiores diámetros, mayores pérdidas térmicas y rotura de estratificación que los sistemas de caudal variable por el contrario tienen la simplificación del control y regulación del circuito.

8. Si los circuitos se diseñan con caudal constante deberían considerarse los siguientes aspectos:

- los caudales de diseño cumplirán lo especificado en el apartado 8
- los circuitos estarán completamente equilibrados.

9. El caudal de este circuito debe estar asociado a la potencia total de intercambio y los circuitos deberían tener la capacidad térmica necesaria para cubrir la máxima demanda prevista del conjunto de intercambiadores funcionando en simultáneo. Debe evaluarse el consumo eléctrico asociado a la bomba circuladora de este circuito y a estos efectos, preferentemente, deben diseñarse circuitos de caudal variable.

10. El correcto equilibrado de los circuitos requiere, además de un caudal mínimo y la necesaria autoridad hidráulica del intercambiador con una pérdida de carga significativa (del orden del 30%) en relación con el circuito de calentamiento, el diseño de las redes con circuitos invertidos, válvulas de equilibrado o reguladores de caudal, tanto para las verticales como para los circuitos horizontales de reparto



11. La longitud de la conexión desde el tramo

colectivo del circuito de descarga al intercambiador será lo más corta posible para garantizar la disponibilidad inmediata de agua caliente. Cuando la longitud del tramo individual sea superior a 2 metros, se recomienda instalar un by-pass, realizado con tubo capilar en la entrada del circuito



- primario del intercambiador, con caudal suficiente para compensar las pérdidas térmicas y asegurar una temperatura de entrada mínima.
12. En cualquiera de los casos se cuidarán especialmente las pérdidas térmicas con el fin de reducirlas considerando:
    - el espesor de aislamiento
    - los puentes térmicos de soportes y valvulería
    - la necesidad de ajustar los tiempos de funcionamiento del circuito
    - las circulaciones indeseadas o incontroladas
  13. Los intercambiadores distribuidos preferentemente se instalarán en espacios interiores y próximos al sistema de apoyo para reducir las pérdidas térmicas y mejorar la eficiencia del sistema completo.
  14. En instalaciones con dureza de agua elevada deben adoptarse precauciones especiales (usando descalcificadores o mediante limitación de temperaturas de intercambio) o se evitará el uso de estos intercambiadores.

## **06.4. CIRCUITO HIDRÁULICO**

### **06.4.1. Generalidades**

1. La MD incluirá el esquema de línea de la instalación, el caudal de diseño seleccionado, el dimensionado de tuberías y sus componentes y la especificación del aislamiento térmico.
2. El esquema de línea de la instalación especificará, sobre planos a escala, la ubicación de los captadores solares, acumuladores, intercambiadores, bombas, válvulas, vasos de expansión, sistema de apoyo y el trazado de tuberías de todos los circuitos de la instalación.
3. El esquema de línea de la instalación tendrá el grado de definición necesario para efectuar los cálculos de dimensionado de los circuitos.
4. El esquema de línea de la instalación especificará el material y las secciones de tuberías, y el caudal nominal que circula a través de ellas.
5. Los trazados de tuberías de todos los circuitos de la instalación se realizarán de forma que se garanticen los caudales de diseño en todos los componentes y se minimicen las pérdidas térmicas de la instalación completa.
6. Para el conexionado de componentes en paralelo se realizarán circuitos equilibrados. Se podrá utilizar:
  - Ramal del circuito (de ida o de retorno) invertido, para obtener recorridos hidráulicos iguales por todos los lazos.
  - Válvula de equilibrado en cada lazo para forzar y regular las pérdidas de carga necesarias.
7. La elección de un sistema u otro tendrá en consideración las pérdidas térmicas de los circuitos, las pérdidas de carga generadas y las estrategias de mantenimiento.
8. Para garantizar el criterio de equilibrado se verificará que las pérdidas de carga en los grupos de baterías, que estarán conectados en paralelo, sean iguales y equivalentes, como mínimo, a un 30% de la pérdida de carga total del circuito.
9. Para minimizar las pérdidas térmicas asociadas a la circulación del fluido en los distintos circuitos, el trazado hidráulico se realizará:
  - ajustando los caudales de circulación que permite reducir las secciones de tuberías
  - reduciendo la longitud total del trazado
  - priorizando al trazado corto del tramo caliente
10. En general, el trazado hidráulico respetará los ejes principales del edificio y no se realizarán trazados sinuosos. Debería concebirse en fase de diseño un circuito hidráulico de por sí equilibrado que no genere una pérdida de carga excesiva.

### **06.4.2. Bombas**

1. La MD especificará los caudales de diseño y las pérdidas de carga de todos los circuitos así como el tipo, modelo y características eléctricas de las bombas.
2. Se utilizarán bombas en línea, de rotor húmedo o rotor seco, dependiendo del diseño funcional del circuito.
3. Las bombas se situarán en las zonas más frías del circuito.

4. Siempre que sea posible, las bombas en línea se montarán en tramos de tubería verticales, evitando las zonas más bajas del circuito.
5. Para cumplir el CTE, en instalaciones con potencia nominal de captación superior 35kW (50m<sup>2</sup>) se montarán dos bombas idénticas en paralelo, una de reserva, en cada uno de los circuitos. Se preverá el funcionamiento alternativo de las mismas, de forma manual o automática.
6. Se utilizarán válvulas antirretorno en la impulsión de las bombas cuando se monten bombas en paralelo. Cuando se utilice una única bomba por circuito la válvula antirretorno se podrá situar en cualquier lugar del mismo.
7. Se utilizarán válvulas de corte a la entrada y a la salida de cada bomba para permitir su mantenimiento.

#### **06.4.3. Sistema de expansión**

1. La MD especificará las características del sistema de expansión previsto para absorber la dilatación del fluido en cada uno de los circuitos y evitar que la presión supere los máximos previstos.
2. Se utilizará un sistema de expansión independiente en cada uno de los circuitos cerrados de la instalación. Se recomienda utilizar también un sistema de expansión en el circuito de consumo.
3. Los sistemas de expansión sólo podrán ser cerrados.
4. Preferentemente, el ramal de conexión del sistema de expansión se conectará en la parte más fría de los circuitos
5. Se recomienda ubicar el sistema de expansión del circuito primario de forma que se facilite la salida de fluido de los captadores por las tuberías de entrada y salida. Se debe asegurar que el sistema antirretorno no impida que el fluido desplazado alcance al sistema de expansión.
6. El ramal de conexión del sistema de expansión del circuito primario tendrá la capacidad necesaria para que disipación de calor durante la fase de expansión evite que el fluido de trabajo llegue al sistema de expansión a una temperatura superior a la de diseño de sus componentes.
7. Para ello, el ramal estará constituido por un tramo de tubería sin aislamiento que puede ser aleateada o intercalar un depósito no aislado, que disponga de la superficie de evacuación o la capacidad de acumulación necesaria para que el fluido llegue al sistema de expansión con una temperatura inferior a la máxima que pueda soportar.
8. Junto a los sistemas de expansión se dispondrán, al menos, una válvula de seguridad y un manómetro.
9. Los sistemas de expansión se ubicarán preferentemente en zonas protegidas de la radiación solar.

#### **06.4.4. Valvulería**

##### **A) VÁLVULAS DE CORTE**

1. En instalaciones de potencia superior a 70 kW, se utilizarán las válvulas de corte necesarias para poder realizar operaciones mantenimiento en los componentes más importantes sin necesidad de realizar el vaciado completo de la instalación y sin necesidad de que deje de funcionar.
2. Para ello se instalarán válvulas de corte:
  - a la entrada y salida de cada sector del campo de captadores
  - a la entradas y salidas de los acumuladores, intercambiadores y bombas.
  - a la entrada y salida del circuito de distribución de agua fría y caliente.
  - a la entrada y salida de la instalación solar para poder aislarla del sistema de apoyo
3. Para ello, se deberían haber dejado previstas las válvulas de corte para los circuitos de by-pass necesarios para mantener la instalación en funcionamiento.
4. En instalaciones de tamaño inferior a 7 kW, se instalarán las válvulas de corte imprescindibles para facilitar las operaciones de mantenimiento.
5. En instalaciones de tamaño comprendidos entre 70 y 7 kW, se instalarán las válvulas de corte para facilitar las operaciones de mantenimiento en las condiciones previstas
6. En cualquier caso siempre se dispondrá una válvula de corte en la acometida de agua fría a la instalación.

## B) VÁLVULAS DE SEGURIDAD

1. Se instalará, como mínimo, una válvula de seguridad en cada uno de los circuitos cerrados de la instalación.
2. Adicionalmente, se instalará una válvula de seguridad en:
  - cada uno de los sectores del campo de captadores.
  - cada uno de los acumuladores
3. En relación con la presión de tarado de la válvula de seguridad principal del circuito primario, se deberían utilizar presiones de tarado superiores en las válvulas de seguridad ubicadas dentro de las sectorizaciones del campo de captadores con el fin de priorizar una descarga principal en caso de sobrepresión.
4. La instalación se realizará mediante un ramal conectado a la parte más fría del circuito y próximo a los sistemas de expansión correspondiente.
5. La posición de las válvulas de seguridad y la conducción del escape debería garantizar que, en caso de descarga, no se provoquen accidentes o daños.

## C) VÁLVULAS DE RETENCIÓN

1. Se instalará válvulas de retención en:
  - la acometida de agua fría
  - para evitar circulaciones naturales indeseadas
  - en cada una de las bombas para la conmutación automática
  - en el circuito de recirculación para evitar que funcione como circuito de distribución
2. Las válvulas de retención garantizarán un determinado nivel de hermeticidad para el máximo nivel de presión diferencial que se pueda establecer.

## D) VÁLVULAS DE EQUILIBRADO

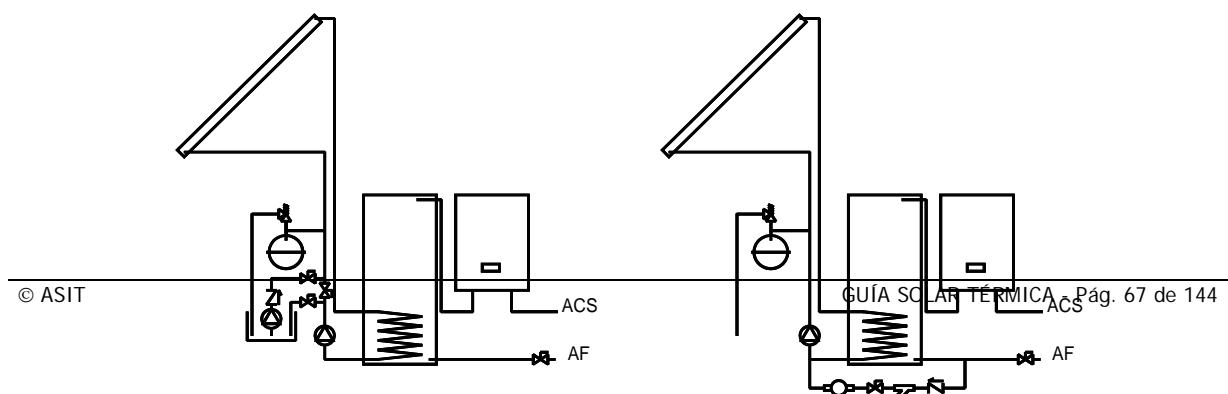
1. Se instalará válvulas de equilibrado para introducir pérdida de carga adicionales en determinados componentes o subsistemas con el fin de:
  - equilibrar circuitos en paralelo
  - aumentar la autoridad de elementos
2. Cuando se utilicen válvulas de 3 vías en circuitos de caudal constante para mantener la misma pérdida de carga de los dos lazos del circuito.
3. Serán automáticas cuando así se establezca en proyecto.
4. Debería prestarse especial atención a las temperaturas máximas de la válvulas de equilibrado próximas a los captadores y que deben soportar la temperatura máxima correspondiente

## E) VÁLVULAS DE VACIADO

1. Se instalarán válvulas de desagüe que permitan el vaciado total y parcial de la instalación con los mismos criterios que se parcializa o zonifica la instalación según se establece en el apartado A).
2. Las válvulas de vaciado estarán conducidas, de forma visible, hasta la red de drenaje del edificio.
3. Las tuberías de drenaje dispondrán de las pendientes necesarias para que no puede retener líquido en todo su recorrido.

### 06.4.5. Sistema de llenado

1. El diseño del sistema de llenado se realizará según la IT 1.3.4.2.2 del RITE
2. Los circuitos cerrados deberían incorporar un sistema de llenado manual o automático que permita llenar el circuito y mantenerlo presurizado.
3. Cuando los circuitos requieran anticongelante deberían incluir un sistema que permita preparar la mezcla para, posteriormente, introducirla en el circuito de forma manual o automática



#### **06.4.6. Purga de aire**

1. Si junto con el fluido caloportador interior de los circuitos existe aire, se pueden reducir las características termoconductoras de los mismos y si aquel no se elimina se puede ir acumulando en los puntos altos de los circuitos y reducir o incluso anular el caudal de circulación.
2. Para evitar los problemas de aire en los circuitos es necesario evitar su entrada y facilitar su evacuación.
3. El aire en el interior de los circuitos puede proceder: del existente anterior al llenado con líquido, del que puede entrar por cualquier elemento que se encuentre en depresión con respecto a la presión atmosférica y del que viene disuelto en el agua o fluido.
4. El existente anterior al llenado con líquido solamente se extraerá cuando la instalación esté correctamente realizada y el procedimiento de llenado esté expresamente definido.
5. Cuando entra aire por cualquier elemento que pueda estar en depresión con respecto a la presión atmosférica suele ocurrir algún fallo de la instalación (vaso de expansión, sistema de llenado, válvula de seguridad, etc.) que debe subsanarse.
6. El que viene disuelto en el agua o fluido de alimentación puede desprenderse a medida que aumenta la temperatura pero no es significativo en relación con los dos anteriores.
7. Para facilitar la expulsión del aire es importante que en los circuitos haya la menor cantidad posible de sifones invertidos y que los trazados permitan la mejor evacuación del aire.
8. El sifón invertido es un trazado hidráulico que exige una circulación descendente del fluido y si no tiene velocidad suficiente puede no arrastrar el aire. Cuando se forme un sifón invertido se colocará un sistema de purga de aire en el punto más desfavorable del sifón.
9. A los efectos de mantenimiento interesa reducir el número de puntos donde evacuar aire.
10. Habrá que cuidar los trazados horizontales de tubería para que tengan una pendiente mínima del 1% en el sentido de circulación.
11. Los sifones más característicos y habituales de las instalaciones solares son los puntos altos de la salida de las baterías de captadores. Cuando así ocurra se colocarán sistemas de purga de aire constituidos por botellines de desaireación y purgador manual.
12. El volumen útil de cada botellín tendrá un volumen mínimo de será de  $10 \text{ cm}^3$  por  $\text{m}^2$  de captador. Este volumen podrá disminuirse si en el circuito correspondiente se instala un desaireador con purgador automático.
13. Cuando se instalen purgadores automáticos de aire, siempre se instalarán con una válvula de corte que permita cortar su conexión con los circuitos para evitar problemas si se produce la vaporización del fluido de trabajo.
14. Los acumuladores deberían disponer también de un sistema de purga en la zona más alta.

#### **06.4.7. Tuberías**

1. En la MD se especificarán los tipos de tuberías y los diámetros máximo y mínimo de cada circuito
2. Los materiales de las tuberías de los diferentes circuitos se deberán ajustar a lo especificado en el punto 04.6.
3. Los soportes de tuberías cumplirá con lo establecido en la norma UNE 100152
4. Se utilizarán los elementos necesarios para absorber las dilataciones de las tuberías según se recoge en la norma UNE 100156

#### **06.4.8 Aislamiento térmico**

1. En la MD se especificarán los tipos, espesores y acabado de los aislamientos
2. Todas las tuberías, accesorios y componentes de la instalación se aislarán para disminuir las pérdidas térmicas en los circuitos.
3. Con carácter general se aislarán todas las tuberías.
4. El aislamiento no dejará zonas visibles de tuberías o accesorios, quedando únicamente al exterior los elementos que sean necesarios para el buen funcionamiento y operación de los componentes.
5. No se aislarán los vasos de expansión ni el ramal de conexión entre el vaso de expansión y la línea principal del circuito.
6. Se aislarán todos los acumuladores e interacumuladores de la instalación.
7. Se aislarán todos los intercambiadores independientes salvo que existan especificaciones en contra por problemas de incrustaciones calcáreas o cuando el fabricante lo haya incorporado a un subsistema de la instalación.

## **06.5. SISTEMA DE APOYO**

### **06.5.1. Generalidades**

1. Las instalaciones de energía solar dispondrán de un sistema de apoyo que, alimentado por otra fuente de energía, permita asegurar la continuidad en el suministro de agua caliente sanitaria.
2. El diseño de los sistemas de apoyo no es objeto de esta guía pero se toma en consideración, dado que un mal diseño o un inadecuado funcionamiento del mismo puede tener efectos muy perjudiciales en las prestaciones de la instalación solar.
3. La MD especificará la configuración elegida, el tipo de energía, la capacidad de acumulación secundaria y las especificaciones mínimas del equipo generador de calor y su sistema de regulación.
4. La configuración del sistema de apoyo podrá ser cualquiera de las utilizadas en los sistemas convencionales de preparación de agua caliente sanitaria: con acumulación o instantáneo, centralizado o distribuido.
5. El sistema de aporte de energía de apoyo siempre dispondrá de un termostato de control sobre la temperatura de preparación que, respetando la normativa vigente que le sea de aplicación, se encontrará tarado al menor valor posible. Este requisito no será de aplicación a los calentadores instantáneos de gas no modulantes.
6. El funcionamiento del sistema de apoyo se realizará cuando sea estrictamente necesario de manera que se de prioridad al calentamiento de agua mediante los captadores solares.
7. El sistema de energía de apoyo no se podrá incorporar en el acumulador solar según establece el CTE.
8. Cuando el sistema de energía de apoyo sea eléctrico, la potencia correspondiente vendrá limitada por la reglamentación vigente.

### **06.5.2. Tipo de sistema de apoyo**

#### **A) SISTEMAS CENTRALIZADOS**

1. Los sistemas de apoyo centralizados utilizan instalaciones comunes para un conjunto de usuarios o de puntos de consumo y se encargan de preparar el agua caliente que posteriormente se distribuye.
2. En este caso son comunes las instalaciones y los consumos del combustible de apoyo, distribuyéndose el agua caliente que en determinados casos ha de ser necesariamente contabilizada.
3. Los sistemas de apoyo centralizados sólo son acoplables a instalaciones solares centralizadas.
4. La utilización de sistemas instantáneos o de acumulación no afecta, en principio, a la instalación solar aunque, cuando se analicen con más detalle las condiciones de diseño y acoplamiento, se verán las ventajas e inconvenientes de cada solución.

#### **B) SISTEMAS INDIVIDUALES**

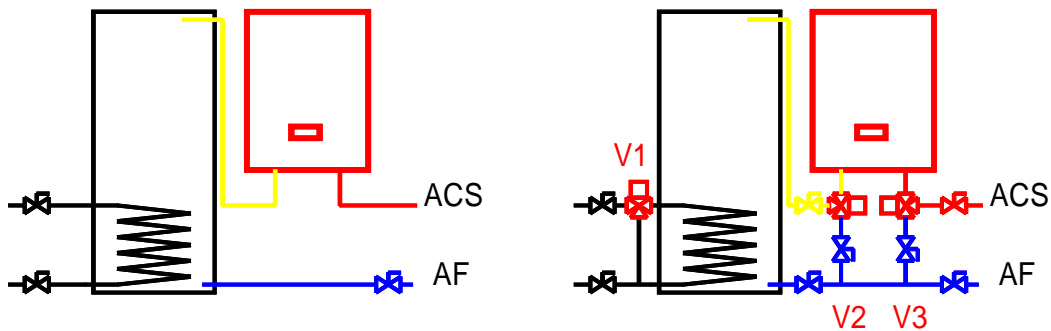
1. Los sistemas de apoyo individuales preparan el agua caliente para cada usuario, o punto de consumo, de manera que son independientes tanto las instalaciones como los consumos de energía asociados.
2. Los sistemas de apoyo individuales son acoplables a instalaciones solares de cualquier tipo, sean centralizadas o individuales.
3. Como sistemas individuales instantáneos se suelen utilizar calentadores instantáneos o calderas mixtas; el requisito fundamental, que no siempre se cumple, a efectos de optimizar el funcionamiento de la instalación solar, es que permitan la regulación de la temperatura a la salida del calentador mediante reducción proporcional del consumo de combustible. Este requisito es exigido por el CTE en su ámbito de aplicación.
4. Como sistemas individuales de acumulación se utilizan termos eléctricos o acumuladores acoplados a calderas. El propio diseño de los sistemas de acumulación lleva implícito que dispongan de regulación de la temperatura de preparación.

- Los sistemas de calentamiento instantáneos que utilizan válvulas mezcladoras para proteger al equipo o al usuario de temperaturas elevadas reducen significativamente el caudal de consumo que evacua el calor de la instalación solar por lo que penaliza el rendimiento y las prestaciones energéticas de la instalación solar.

### 06.5.3. Formas de acoplamiento del sistema de apoyo

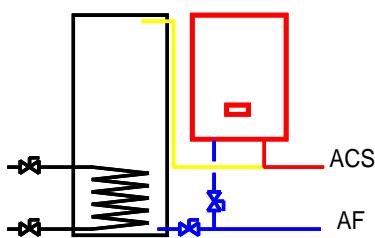
#### A) ACOPLAMIENTO EN SERIE

- Mediante este conexionado se consigue que el agua destinada a consumo sea calentada inicialmente por la instalación solar y, en segundo lugar es el sistema de apoyo quien se encarga, cuando sea necesario, de realizar el calentamiento final hasta la temperatura deseada.
- El acoplamiento en serie permite que todo el agua que va a ser preparada pase previamente por la instalación solar con lo cual se evacua toda la energía disponible en la misma y se maximizan las prestaciones energéticas de la instalación solar. En esta situación, debe destacarse la importancia de ajustar la temperatura de preparación por la influencia que tiene en el caudal que pasa por la instalación solar.
- El acoplamiento siempre debería disponer de un by-pass de conexión que permita no interrumpir el suministro de agua caliente para las operaciones de mantenimiento de las instalaciones.



#### B) ACOPLAMIENTO EN PARALELO

- El abastecimiento de agua caliente al consumo se realiza, opcionalmente, desde el sistema de apoyo o desde la instalación solar. Para dar el servicio adecuado esta forma de acoplamiento requiere que el acumulador solar disponga de la temperatura de preparación mínima establecida. Cuando la temperatura del acumulador solar desciende del valor de consigna asignado, la conexión debe conmutarse al sistema de apoyo. En este tipo de acoplamiento resulta necesario manipular, manual o automáticamente, la conexión de ambos sistemas.



- Se utilizará exclusivamente en instalaciones muy pequeñas, normalmente de edificios existentes, donde la conexión en serie obligaría a largos trazados de conexión.
- Se permitirá la conexión del sistema de energía de apoyo en paralelo con la instalación solar cuando se cumpla alguno de los requisitos indicados en los siguientes apartados a), b), c) o d). En cualquier caso, la conmutación de sistemas será fácilmente accesible y dispondrá de un indicador de la temperatura del acumulador solar fácilmente visible y accesible por el usuario.
  - El sistema de energía de apoyo sea del tipo en línea, esté constituido por uno o varios calentadores instantáneos no modulantes o no sea posible regular la temperatura de salida del agua.
  - Exista una preinstalación solar que impida o dificulte el conexionado en serie.
  - Cuando el recorrido de tuberías de agua caliente desde el acumulador solar hasta el punto de consumo más lejano sea superior a 15 metros lineales a través del sistema de apoyo.
  - Cuando el sistema de apoyo use para producción de agua caliente sanitaria fuentes de energía renovables (biomasa, etc.)

#### 06.5.4. Condiciones funcionales del acoplamiento

1. El acoplamiento de la parte solar y del sistema de apoyo de las instalaciones solares debería realizarse de forma que se garanticen las condiciones de funcionamiento previstas.
2. Las condiciones de salida de la parte solar son las de entrada del sistema de apoyo
3. La temperatura de salida de la instalación solar será función de:
  - la configuración de la instalación solar elegida
  - el sistema de control
  - las condiciones meteorológicas y de consumo
4. La temperatura de salida siempre estará comprendida entre la temperatura de red y un valor máximo.
5. Este valor máximo puede estar definido por:
  - la temperatura regulada en una válvula mezcladora instalada a la salida de la instalación solar
  - la temperatura máxima a la que se le permite a la instalación solar calentar el agua
  - la temperatura máxima que alcanza la instalación solar sin ningún tipo de limitación

#### 06.5.5. Requisitos de los sistemas de apoyo de las instalaciones solares

1. En este apartado se recogen los requisitos exigibles al equipo o sistema de apoyo
2. Resistencia a las temperaturas máximas de trabajo: El sistema de apoyo debería soportar las temperaturas máximas de trabajo incluyendo la máxima de salida de la instalación solar que corresponde a la máxima de entrada en la alimentación al sistema de apoyo.
3. Capacidad de abastecer la demanda: Independientemente de la temperatura del sistema solar (que podrá oscilar entre la temperatura de red y la máxima de suministro solar), el sistema de apoyo deberá ser capaz de abastecer la demanda de agua caliente.
4. Confort de servicio (estabilidad de caudal y de temperatura): El caudal y la temperatura de distribución de agua caliente, a la salida del sistema de apoyo, debería mantenerse en los niveles de confort fijados, aunque varíe el caudal y/o la temperatura de entrada del agua procedente del sistema solar.
5. Ahorro energético efectivo: La energía térmica aportada por la caldera debería modularse en función de la temperatura de entrada del agua a la caldera y no únicamente a partir del caudal de consumo de forma que no esté excesivamente perjudicado el rendimiento del sistema de apoyo. Debe estudiarse el rendimiento (instantáneo y estacional) del equipo de apoyo a cargas parciales (tanto de caudales no nominales como de temperaturas de entrada) y debe definirse un rendimiento estacional global del equipo de apoyo integrado en la instalación solar.
6. Pérdidas térmicas: Cuando el agua caliente solar está en condiciones de uso puede ser utilizada directamente al consumo. Debe saberse como afecta su paso por el sistema de apoyo: enfriando. Cuando la instalación solar dispone de temperatura superior a la de diseño, podría alimentar directamente al consumo pero al atravesar el sistema de apoyo (instantáneo o de acumulación), se enfría y se está introduciendo un rendimiento adicional (habría que conocerlo o limitarlo). Por ejemplo, este factor adaptado a termos acumuladores de bajo aislamiento hace que, con bajo consumo de agua caliente, la instalación solar no pueda combatir las pérdidas del termo
7. Optimización del rendimiento global: El funcionamiento del sistema de apoyo no perjudicará al funcionamiento de la instalación solar de forma que se garantice que la aportación solar se traduce en un ahorro efectivo de energía de apoyo y de emisiones de CO<sub>2</sub> al ambiente. Estudiar como afecta al rendimiento de la instalación solar: por ejemplo, el control de la temperatura de salida afecta al caudal y por tanto al rendimiento de la instalación solar
8. Durabilidad del equipo: Las condiciones de conexión a una instalación solar no afectará a la durabilidad del sistema de apoyo. Sobre durabilidad: los ciclos de temperatura de la instalación solar afectan a envejecimiento de plásticos, el calentamiento previo de la instalación solar hace que disminuyan los depósitos calcáreos en el sistema de apoyo, etc.

## 06.6. SISTEMA ELÉCTRICO Y DE CONTROL

### 06.6.1. Generalidades

1. La MD especificará la estrategia de control utilizada, el tipo de control que se utiliza en cada circuito y la posición de las sondas. Se adjuntará a la MD un esquema eléctrico del sistema.
2. El sistema de control se encarga de gobernar el correcto funcionamiento de todos los circuitos y podrá utilizarse como medio adicional a los sistemas de protección y seguridad.
3. El control del funcionamiento se realiza con el fin de maximizar la energía aportada y minimizar el consumo de energía de apoyo.
4. El sistema de control podrá utilizarse para evitar que se alcancen temperaturas superiores a las máximas soportadas por los materiales, componentes y tratamientos de cada circuito.
5. El sistema de control cumplirá con el Reglamento Electrotécnico de Baja Tensión en todos aquellos puntos que sean de aplicación.

### 06.6.2. Sistemas de control

1. En el circuito primario el control de funcionamiento normal de las bombas será de tipo diferencial, actuando en función del salto de temperatura entre la salida de la batería de captadores y el acumulador solar, o en función del salto de temperatura entre la salida y entrada del sistema de captación.
2. Opcionalmente se podrán utilizar sistemas de control por célula crepuscular u otros dispositivos cuyo funcionamiento garantice las mejores prestaciones de la instalación.
3. En el resto de circuitos el control de funcionamiento normal de las bombas será de tipo diferencial comparando la temperatura más caliente de un circuito y la temperatura más fría del otro circuito.
4. En el circuito de carga el control de funcionamiento normal de las bombas será de tipo diferencial, mediante una de las dos opciones:
  - a) Diferencia de temperaturas entre la salida de captadores y el acumulador solar.
  - b) Diferencia de temperaturas entre la entrada al intercambiador por el lado del circuito primario y el acumulador solar.
5. Los sensores de temperatura que reflejen la temperatura de salida de los captadores se colocarán en la parte interna y superior de estos en contacto con el absorbedor o justo a la salida de la batería de captadores solares a efecto de medir adecuadamente su temperatura.
6. Siempre que sea posible las referencias de temperatura es preferible tomarlas en el interior de los acumuladores antes que en las tuberías de conexión.
7. El sensor de temperaturas de la parte fría del acumulador solar, se situará en la parte inferior del acumulador, en una zona influenciada por la circulación del circuito de calentamiento, o en su caso, del circuito de consumo, a una altura comprendida entre el 10% y el 30% de la altura total del acumulador y alejado de la toma de entrada de agua fría. En el caso particular de usar un intercambiador de tipo serpentín, se recomienda que se localice en la parte media del intercambiador.
8. Cuando el control de funcionamiento de las bombas sea diferencial, la precisión del sistema de control y la regulación de los puntos de consigna asegurará que las bombas estarán paradas con diferencias de temperaturas menores de 2°C y en marcha con diferencias superiores a 7°C. no obstante, se recomienda estudiar cada caso tomando en consideración la diferencia media logarítmica de las temperaturas de intercambio.
9. La diferencia de temperaturas entre el punto de arranque y parada del control diferencial de temperaturas no será inferior a 2°C.
10. El sistema de control incluirá señalizaciones visibles de la alimentación del sistema y del funcionamiento de bombas.
11. El rango de temperatura ambiente de funcionamiento del sistema de control será como mínimo entre -10 y 50°C.
12. El tiempo mínimo de fallos especificado por el fabricante del sistema de control no será inferior a 7.000 horas.



### 06.6.3. Sistema de medida

1. Los sistemas de medida de temperatura, caudales y energía proporcionan información del estado de funcionamiento de la instalación y permiten realizar la evaluación de las prestaciones energéticas de la instalación.
2. Los sistemas de medida de energía cumplirán los requisitos establecidos en el capítulo 07

#### A) Medida de temperatura

1. Las medidas de temperatura se realizarán mediante termopares, termómetros de resistencia o termistores.
2. La diferencia de temperatura del fluido de trabajo se realizarán mediante termopilas, termómetros de resistencia (conectados en dos brazos de un circuito en puente) o termopares emparejados, de forma que la señal de salida sea única en todos los casos.
3. Las sondas de temperatura deben ser, preferentemente, de inmersión y deben estar bañadas por el fluido cuya temperatura se pretende medir. En el caso de emplear sondas de contacto, éstas deberían estar en contacto con el tubo mediante una pasta térmicamente conductora, fuertemente sujetas y perfectamente aisladas.

#### B) Medida de caudal

1. Los contadores de caudal de agua estarán constituidos por un cuerpo resistente a la acción del agua conteniendo la cámara de medida, un elemento con movimiento proporcional al caudal de agua que fluye y un mecanismo de relojería para transmitir este movimiento a las esferas de lectura por medio de un acoplamiento magnético. La esfera de lectura, herméticamente sellada, será de alta resolución.
2. Cuando exista un sistema de regulación exterior, éste estará precintado y protegido contra intervenciones fraudulentas. Se suministrarán los siguientes datos, que deben ser facilitados por el fabricante:
  - Calibre del contador.
  - Temperatura máxima del fluido.
  - Caudales:
    - en servicio continuo.
    - máximo (durante algunos minutos).
    - mínimo (con precisión mínima del 5%).
    - de arranque.
  - Indicación mínima de la esfera.
  - Capacidad máxima de totalización.
  - Presión máxima de trabajo.
  - Dimensiones.
  - Diámetro y tipo de las conexiones.
  - Pérdida de carga en función del caudal.
4. La medida de caudales de líquidos se realizará mediante turbinas, medidores de flujo magnético, medidores de flujo de desplazamiento positivo o procedimientos gravimétricos, de forma que la exactitud sea igual o superior a  $\pm 3\%$  en todos los casos.

#### C) Medida de energía térmica.

1. Los contadores de energía térmica estarán constituidos por los siguientes elementos:
  - Contador de agua, descrito anteriormente.
  - Dos sondas de temperatura.
  - Microprocesador electrónico, montado en la parte superior del contador o separado.
2. La posición del contador y de las sondas define la energía térmica que se medirá.
3. El microprocesador podrá estar alimentado por la red eléctrica o mediante pilas con una duración de servicio mínima de 3 años.

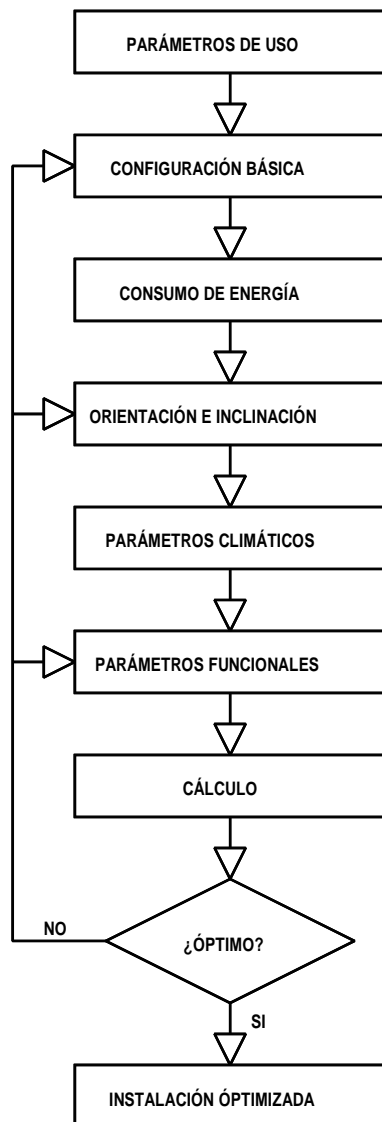
4. El microprocesador multiplicará la diferencia de ambas temperatura por el caudal instantáneo de agua y su peso específico. La integración en el tiempo de estas cantidades proporcionará la cantidad de energía.

#### **06.6.4. Sistemas de monitorización**

1. Se recomienda la utilización de sistemas de monitorización en las instalaciones solares para realizar un adecuado control, seguimiento y evaluación de las mismas.
2. En este apartado se definen las características y prestaciones técnicas que deben ofrecer los sistemas de adquisición, registro y transmisión de datos.
3. Las variables a medir y registrar podrán ser:
  - Temperaturas de los distintos sistemas, circuitos y ambiente
  - Caudales de fluidos térmicos y agua de los diferentes circuitos
  - Radiación solar global sobre los distintos planos de captadores
  - Presión de trabajo en cada uno de los circuitos
  - Consumo de energía eléctrica
  - Consumo de energía en los sistemas de apoyo
  - Estado de posicionamiento de las válvulas de 3 vías
  - Estado de funcionamiento de las bombas
4. Los sensores y transductores que se empleen se adaptaran a las características de las señales que se desean medir. De forma general, para las medidas analógicas se procurará emplear transductores en lazo de corriente ( $4 \div 20$  mA) preferiblemente a los de lazo de tensión.
5. Sin menoscabo de emplear sistemas diferentes cuando se considere técnicamente necesario, se emplearán las siguientes tecnologías de medida:
  - Temperaturas entre 0 y 120 °C: Sondas resistivas PT-100 y PT-1000
  - Temperaturas mayores de 120 °C: Termopares.
  - Presiones manométricas: Transductores piezoeléctricos.
  - Caudales: Caudalímetros de turbina con emisores de pulsos
6. El sistema de adquisición debe ser capaz de adquirir las señales, de la totalidad de los sensores, con una frecuencia igual ó superior a 4 muestras por minuto.
7. El cálculo de la energía siempre se realizará de forma simultánea al muestreo de datos.
8. El sistema empleado realizará el registro de los valores medios de las muestras, con una periodicidad no superior a 5 min. Estos registros deben guardarse en una memoria no-volátil del equipo remoto que tendrá capacidad para almacenar todos los datos registrados durante, al menos, 20 días de funcionamiento normal de la instalación.

## 07. CALCULO

### 07.1. PRINCIPIOS BÁSICOS DE CÁLCULO



1. El cálculo tiene por objeto predecir y conocer el comportamiento térmico de una determinada instalación solar ubicada en un determinado lugar y atendiendo una determinada utilización.
2. El comportamiento térmico queda definido por la evolución de un conjunto de parámetros (temperaturas, caudales, energía, etc.) a lo largo del tiempo y la integración de los mismos en determinados periodos proporciona las prestaciones de la instalación.
3. La instalación, el lugar y la utilización quedan definidos, respectivamente, por un conjunto de parámetros funcionales, climáticos y de uso.
4. El cálculo de una instalación supone que, una vez definidos los valores de los parámetros de uso, climáticos y funcionales, quedan unívocamente determinados todos los valores que definen su comportamiento y sus prestaciones.
5. De acuerdo con los principios establecidos, el cálculo de una instalación solar debería realizarse con el siguiente procedimiento:
  - Definición y valoración de los parámetros de uso
  - Selección de la configuración básica
  - Cálculo de la demanda y el consumo de energía
  - Obtención de los datos climáticos
  - Selección de la orientación e inclinación de los captadores
  - Selección de los parámetros funcionales de la instalación
  - Cálculo de las prestaciones
  - Modificación de la configuración
  - Ajuste de la orientación e inclinación de captadores
  - Modificación y ajuste de los parámetros funcionales
  - Nuevo cálculo de las prestaciones de la instalación
6. Como regla general, el cálculo de una instalación solar térmica es un proceso iterativo de optimización que requiere el ajuste de los parámetros funcionales sobre la base de realimentar con los resultados que proceden del cálculo anterior.
7. En los ciclos del proceso iterativo debería incluirse todo el diseño y cálculo de todos los sistemas y componentes de la instalación.
8. Es importante, a la hora de seleccionar y modificar los parámetros funcionales, saber cómo afectan cada uno de ellos a los resultados globales del cálculo de una instalación solar. Introducir las modificaciones de los parámetros de uno en uno facilita el análisis de los efectos que produce.

### 07.2. CRITERIOS PARA EL CÁLCULO DE LAS INSTALACIONES

#### 07.2.1. Balance de energía térmica.

1. Se realizará un balance de energía térmica sobre el sistema convencional de preparación de agua caliente sanitaria con los siguientes criterios y sumandos:
  - La demanda de energía  $DE_{ACS}$  que produce el efecto útil del uso de agua caliente
  - Las inevitables pérdidas térmicas  $PT_{DEM}$  necesarias para satisfacer una determinada demanda.
  - La suma de la demanda y las pérdidas térmicas asociadas dan lugar al consumo energético  $CE_{ACS}$ .

- Ese consumo de energía térmica debe ser resuelto y suministrado con el aporte neto de la energía solar térmica  $ES_{NET}$  y con un consumo de energía térmica del sistema de apoyo  $CE_{APO}$ .
2. Todo ello da lugar a la expresión:

$$DE_{ACS} + PT_{DEM} = CE_{ACS} = ES_{NET} + CE_{APO}$$

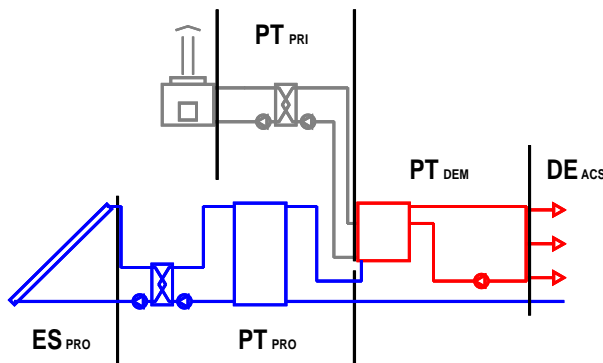
3. La determinación del consumo de energía térmica para abastecer una determinada demanda depende de la configuración y sistemas elegidos.
4. Un determinado consumo de energía térmica se puede resolver con múltiples combinaciones de aportes energéticos desde la instalación solar y la instalación de apoyo.

### 07.2.2. Transformación de la energía solar incidente y aporte solar térmico.

1. La radiación solar incidente  $ES_{INC}$  se transforma en energía térmica en el sistema de captación de forma que:

$$ES_{NET} = ES_{PRO} - PT_{SOL} = ES_{INC} * \eta_o - PT_{SOL} = ES_{INC} * \eta_{IST}$$

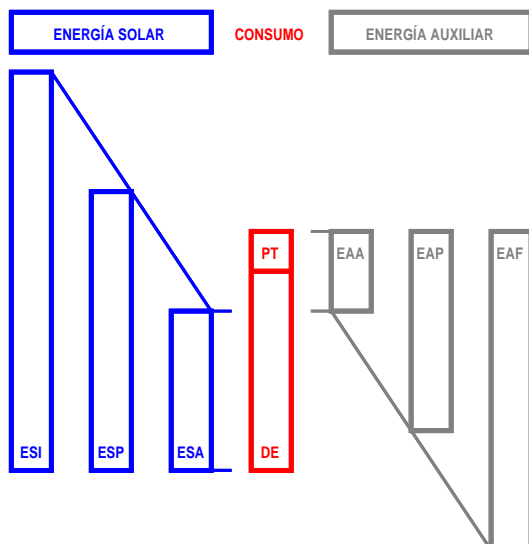
2. La energía solar térmica aportada  $ES_{NET}$  es el aporte solar neto y está constituida por la energía térmica producida  $ES_{PRO}$  en el sistema de captación menos las pérdidas térmicas  $PT_{SOL}$  asociadas a la instalación solar.



3. La energía térmica producida  $ES_{PRO}$  sería la que se aportaría teóricamente si no existieran pérdidas térmicas.
4. Las pérdidas térmicas asociadas a la instalación solar  $PT_{SOL}$  son las producidas en todos los circuitos y sistemas previos al sistema de apoyo convencional:
  - del circuito primario o solar
  - del circuito de carga del acumulador de inercia
  - del circuito de descarga del acumulador de inercia

- del circuito secundario o de calentamiento del acumulador de consumo
- del circuito de consumo hasta entrada al preparador del sistema de apoyo

### 07.2.4. Consumo de energía final.



1. El consumo de energía térmica del sistema de apoyo ( $CE_{APO}$ ) es la cantidad de energía térmica que es necesario aportar desde el sistema convencional para, complementando al aporte solar neto, cubrir el consumo previsto. Se determina deduciendo del consumo de energía demandado el aporte neto de energía solar térmica.
2. Se expresa de la siguiente forma en base a fracción solar (FS) sobre demanda de energía:

$$CE_{APO} = CE_{ACS} - ES_{NET} =$$

$$DE_{ACS} + PT_{DEM} - FS * DE_{ACS} =$$

$$(1 - FS) * DE_{ACS} + PT_{DEM}$$

3. El consumo de energía térmica del generador de apoyo ( $CE_{APO}$ ) es la cantidad de energía térmica producida en el generador de calor del sistema de apoyo para satisfacer el consumo de energía térmica correspondiente. Su valor se obtendrá añadiendo al consumo de energía térmica ( $CE_{APO}$ ), las pérdidas térmicas de la instalación de apoyo ( $PT_{APO}$ ):

$$CE_{APO} = CE_{APO} + PT_{APO}$$

4. El consumo de energía final del sistema de apoyo, expresado en unidades del combustible convencional empleado en función de su poder calorífico inferior PCI y del rendimiento del sistema convencional de apoyo ( $\eta_{APO}$ ), se puede calcular mediante la expresión:

$$CEF_{APO} = CET_{APO} : [ PCI * \eta_{APO} ]$$

5. A partir de los valores anteriores se pueden evaluar otros efectos económicos y medioambientales inducidos por el consumo de energía de apoyo o evitados por el uso de la instalación solar. Los más interesantes son:
  - los ahorros económicos para el usuario
  - la energía primaria de origen convencional ahorrada
  - la contaminación evitada normalmente medida en toneladas de  $CO_2$ .

#### 07.2.5. Aplicación a las distintas configuraciones.

1. Dado que en el balance energético se diferencian pérdidas térmicas asociadas a la demanda a la producción solar o al sistema auxiliar para cada configuración debería definirse el procedimiento de cierre del balance incluyendo los distintos sistemas o circuitos en cada uno de los tipos de pérdidas térmicas.
2. Para el caso de instalaciones con consumo simple o instalaciones con consumo múltiple completamente centralizadas las pérdidas de los circuitos de distribución corresponden al lado demanda y deben sumarse a la demanda para definir el consumo energético.
3. El resto de casos de instalaciones con consumo múltiple, que disponen del sistema de apoyo distribuido, los circuitos de reparto de energía solar térmica están asociados del lado de la producción y sus pérdidas térmicas deben ser imputadas a la instalación solar.

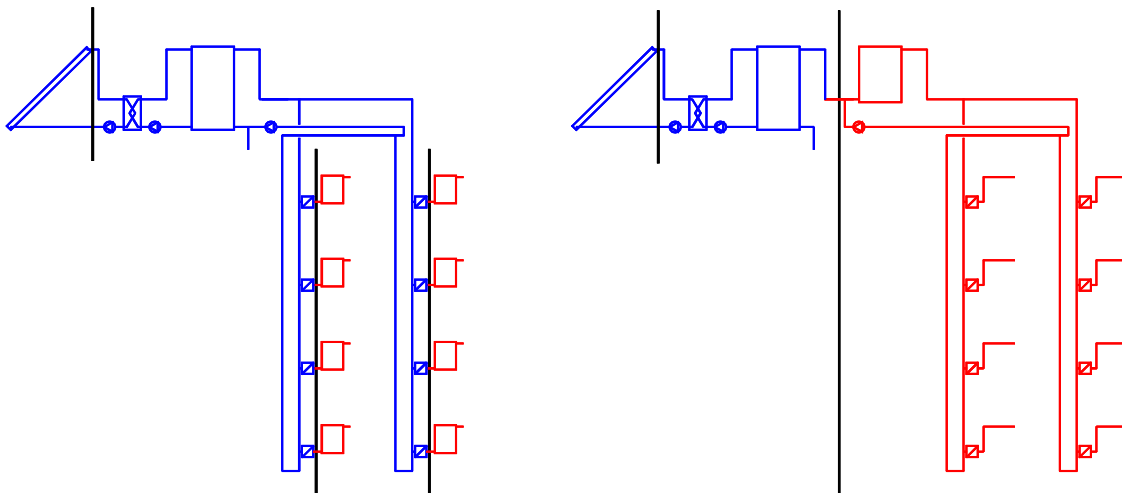


Figura 07.1 Ejemplos de configuraciones en las que las pérdidas térmicas de los circuitos de reparto o distribución pueden estar asociados a la producción solar o a la demanda de energía.

4. Los circuitos de reparto podrán ser de agua precalentada en las instalaciones centralizadas con apoyo distribuido y los de calentamiento en el caso de instalaciones con acumuladores o intercambiadores distribuidos.

5. A la hora de cuantificar las pérdidas térmicas es importante, además de considerar las temperaturas de funcionamiento de los circuitos, las horas de funcionamiento de los mismos.
6. Deberían examinarse y tenerse en cuenta para la correcta evaluación de las instalaciones, cómo afectan las variaciones de la demanda, las pérdidas o el rendimiento en cada uno de los casos.
7. La correcta evaluación de las pérdidas térmicas requiere:
  - utilizar un programa de cálculo de simulación con el que se podrán determinar las pérdidas asociadas a cada circuito y realizar el balance energético global.
  - estimar las pérdidas térmicas de los distintos circuitos con criterios similares para que los cálculos de prestaciones puedan ser comparados.

### 07.3. CÁLCULO DEL CONSUMO DE ENERGÍA TÉRMICA

#### 07.3.1. Definición de los parámetros de uso.

1. Los parámetros de usos serán los necesarios para determinar la demanda de energía.
2. Para el consumo de agua caliente, incluyendo la variación de la ocupación, se utilizarán los valores establecidos en 02.4.1.
3. Para el agua fría, se adoptarán los valores definidos en 02.4.2.
4. Para el agua caliente, se definirán conforme se ha establecido en 02.4.3.

#### 07.3.2. Cálculo de la demanda de energía para agua caliente

1. La demanda de energía térmica del agua caliente sanitaria  $DE_{ACS}$  es la cantidad de energía necesaria para aumentar la temperatura del caudal de agua consumida  $Q_{ACS}(T_U)$  desde la temperatura de entrada de agua fría  $T_{AF}$  hasta la temperatura de uso  $T_U$  en los puntos de consumo. Las características del agua están representadas por su densidad  $\rho$  y por el calor específico  $c_p$  a presión constante. Se calcula mediante la expresión:

$$DE_{ACS} = Q_{ACS}(T_U) \cdot \rho \cdot c_p \cdot (T_U - T_{AF})$$

2. Los datos extraídos de los datos de partida serán, al menos y en base mensual, los siguientes:
  - Temperatura de agua fría
  - Temperatura de uso de referencia de agua caliente
  - Caudal de consumo de agua caliente máximo diario a la temperatura de uso de referencia
  - Porcentaje de utilización (ocupación, estacionalidad, etc.)
  - De los dos anteriores se obtienen el consumo medio diario de agua caliente a la temperatura de referencia de cada uno de los meses del año.
3. Los datos se han definido sobre la base de los valores medios mensuales utilizables en los métodos de cálculo simplificados.
4. La utilización de bases de tiempo diarias para métodos de cálculo de simulación (que requiere definir perfiles diarios de consumos y distribución horaria de todos los datos partida) no está especificada siempre que se respeten los valores medios mensuales.

#### 07.3.3. Cálculo de las pérdidas térmicas asociadas a la demanda.

1. Habrá que considerar todas las pérdidas térmicas necesarias para abastecer la demanda tanto en los circuitos de alimentación, distribución y recirculación como del sistema de preparación de agua caliente.
2. Las pérdidas térmicas asociadas a los circuitos de la demanda son:
  - de la red de alimentación que corresponden a las pérdidas de agua y energía de la red de distribución interior de la vivienda o del centro de consumo.
  - de la red de distribución (circuitos de impulsión y de recirculación) que corresponden a las pérdidas por disponibilidad y comprende las pérdidas de ambos circuitos.
3. Las del preparador de agua caliente sanitaria del sistema de apoyo que fundamentalmente estarán producidas en el sistema de acumulación.
4. Las pérdidas térmicas asociadas a la demanda serán:

$$PT_{DEM} = PT_{ALI} + PT_{DIS} + PT_{REC} + PT_{ACU}$$

5. Como ya se indicó, la determinación de las pérdidas térmicas se podrá realizar directamente de los cálculos de los métodos de simulación o estimados con otros criterios suficientemente contrastados con datos experimentales que se resumen en el apartado 08.4

#### 07.3.4. Cálculo del consumo de energía térmica

1. El consumo de energía térmica ( $CE_{ACS}$ ) es la cantidad de energía térmica que es necesario emplear para poder abastecer una determinada demanda. Se determina sumando la demanda de energía y las pérdidas térmicas asociadas a la demanda:

$$CE_{ACS} = DE_{ACS} + PT_{DEM} = DE_{ACS} + PT_{ALI} + PT_{DIS} + PT_{REC} + PT_{ACU}$$

2. Es necesario evaluar la importancia de las pérdidas térmicas para distintas condiciones de demanda por lo que debería realizarse la evaluación del consumo de energía para demandas de agua caliente de  $\pm 50\%$  del valor de diseño.

### 07.4. CÁLCULO DE LA ENERGÍA DISPONIBLE.

#### 07.4.1. Definición de los parámetros climáticos

1. Los parámetros climáticos serán los necesarios para determinar la energía disponible y las temperaturas de referencia exterior para determinar las pérdidas térmicas de la instalación.
2. Para la irradiación solar global sobre superficie horizontal se adoptarán los valores establecidos en 02.5.1.
3. La orientación e inclinación de los captadores solares se definirá de acuerdo con los criterios expuestos en el apartado siguiente.
4. Para las temperaturas ambientes se adoptarán los valores definidos en 02.5.2.

#### 07.4.2. Orientación e inclinación de captadores

1. La orientación e inclinación de los captadores solares se definirá como la solución de compromiso entre las máximas prestaciones energéticas y la mejor integración arquitectónica:
  - Las mejores prestaciones energéticas se consiguen, para cada instalación en unas condiciones determinadas de orientación e inclinación.
  - La mejor integración arquitectónica se consigue cuando se incorpora el sistema de captación como parte del edificio con los criterios del diseñador.
2. En relación con la ponderación de los criterios arquitectónicos y energéticos debería tenerse en cuenta que:
  - Si los criterios de integración arquitectónica permiten cualquier solución para el sistema de captación, se utilizará el criterio de conseguir las máximas prestaciones energéticas.
  - En algunas ocasiones las máximas prestaciones y la integración arquitectónica no son criterios opuestos y es relativamente sencillo adoptar soluciones energéticamente optimizadas.
  - En otras ocasiones las máximas prestaciones no son compatibles con la mejor integración y deberían buscarse soluciones específicas de compromiso.
3. En general, los captadores se orientarán al sur geográfico. Sin embargo, desviaciones de hasta  $\pm 45^\circ$  respecto del sur geográfico no afectan significativamente a las prestaciones de la instalación aunque debería evaluarse la disminución de prestaciones en cada caso.
4. En función de la variación, a lo largo del año, del consumo, éste puede ser anual constante, preferentemente estival o preferentemente invernal:
  - El consumo es anual constante cuando no cambia a lo largo del año o cuando los valores medios diarios mensuales de consumo varien menos de  $\pm 25\%$  respecto del valor medio diario anual.
  - Se define una instalación solar de uso estival como aquella en la que el consumo de agua caliente durante al menos 4 meses de verano es superior en un 50% al valor medio anual.

- Se define una instalación solar de uso invernadero como aquella en la que el consumo de agua caliente durante al menos 4 meses de invierno es superior en un 50% al valor medio anual.
- 5. Para cada caso deberá estudiarse y justificarse la inclinación óptima de los captadores.
- 6. Por defecto, la inclinación de captadores respecto del plano horizontal. será:
  - En instalaciones de uso anual constante: la latitud geográfica.
  - En instalaciones de uso estival: la latitud geográfica - 10°.
  - En instalaciones de uso invernadero: la latitud geográfica + 10°.
- 7. Sobre los valores anteriores pueden admitirse desviaciones de  $\pm 15^\circ$
- 8. En cualquier caso y con cualquier distribución del consumo, la optimización de las prestaciones energéticas debería realizarse examinando la sensibilidad de las mismas a variaciones de la orientación e inclinación.

### **07.4.3. Cálculo de la radiación incidente sobre el campo de captadores**

1. Para el cálculo de la radiación solar global incidente sobre la superficie inclinada del campo de captadores se utilizarán los criterios establecidos en 02.5.1..

## **07.5. DEFINICIÓN DE LOS PARÁMETROS FUNCIONALES**

### **07.5.1. Criterios para selección de los parámetros**

1. Los parámetros funcionales serán los necesarios para definir el comportamiento térmico y las prestaciones de la instalación solar.
2. Para definir todos los parámetros funcionales se deben haber realizado las siguientes actividades:
  - Selección de la configuración básica de acuerdo con el capítulo 03
  - Selección de todos los componentes de la instalación conforme al capítulo 04
  - Definición de sistemas
3. Dentro de la definición de sistemas se distinguen las siguientes funciones:
  - Acoplamiento de componentes
  - Interconexión de sistemas
  - Condiciones y estrategias de funcionamiento
4. Con la selección de la configuración básica se establecen los sistemas y circuitos que se incorporan en la instalación y de ahí se deduce la relación de datos que es necesario definir para disponer de la información de diseño completa.
5. Con la selección de los componentes quedan definidos todas las características de cada uno de ellos y los datos y características funcionales de cada uno de los componentes a emplear estarán reflejados en el cuadro de especificaciones de los componentes.
6. Se han establecido los datos de componentes para el caso más general posible; en función del método de cálculo a emplear habrá que realizar una selección de los mismos.
7. Se deberían establecer procedimientos para ensayar y caracterizar, hidráulica y térmicamente, todos los componentes de las instalaciones.
8. El funcionamiento de cada uno de los sistemas que componen la instalación solar y los diferentes componentes incluidos en cada sistema queda caracterizado y definido por el conjunto de parámetros cuyos valores es necesario cuantificar para determinar el comportamiento energético de la instalación.

### **07.5.2. Definición de los parámetros funcionales de los sistemas**

1. Se establecen en este caso los datos de los sistemas en el caso más general posible; en función del método de cálculo habrá que realizar selección previa de los mismos.

#### **A) DATOS DEL SISTEMA DE CAPTACIÓN.**

- Marca, tipo y modelo de captador solar
- Número de captadores por batería
- Tipo de conexión en la batería
- Número de baterías



- Tipo de conexión de las baterías
- Número de agrupaciones
- Caudal de diseño: por captador, por batería, por grupo, por campo
- Orientación e inclinación
- Sombras de obstáculos
- Sombras entre filas

#### **B) DATOS DEL SISTEMA DE ACUMULACIÓN.**

- Marca, tipo y modelo de acumulador solar
- Ubicación exterior/interior
- Disposición vertical/horizontal
- Aislamiento. Material y conductividad
- Aislamiento. Espesor
- Aislamiento. Protección
- Aislamiento. Coeficiente de pérdidas
- Número de acumuladores por grupo
- Tipo de conexión entre acumuladores
- Caudal constante o variable de calentamiento o carga
- Límites del caudal de cal o carga
- Caudal constante o variable de enfriamiento o descarga
- Límites del caudal de enfriamiento o descarga

#### **C) DATOS DEL SISTEMA DE INTERCAMBIO.**

- Marca, tipo y modelo de intercambiador solar
- Número de intercambiadores
- Primario: tipo de fluido
- Primario: caudal másico
- Primario: niveles y salto temperaturas
- Secundario: tipo de fluido
- Secundario: caudal másico
- Secundario: niveles y salto temperaturas
- Coeficiente global de transferencia de calor
- Superficie de intercambio
- Aislamiento.
- Tipo de conexión entre intercambiadores
- Caudal constante o variable de calentamiento o carga
- Límites del caudal de cal o carga

#### **D) DATOS DEL SISTEMA DE TRANSPORTE.**

Para cada circuito:

- Caudal de diseño
- Tipo de tuberías
- Diámetros máx/mín de tuberías
- Longitudes de lazos
- Pérdida de carga de carga
- Potencia eléctrica de bombas
- Tipo, conductividad y espesor de aislamiento

#### **E) DATOS DEL SISTEMA DE APOYO.**

- Configuración elegida
- Tipo de energía
- Acumulación secundaria
- Potencia generador
- Rendimiento generador
- Control de temperatura
- Actuación del control de temperatura

- Válvula mezcladora
- Tratamiento térmico antilegionella

#### **F) DATOS DEL SISTEMA DE CONTROL.**

Para cada actuador:

- Control diferencial
- Posición sensores de temperatura
- Criterios de activación/desactivación
- Limitación temperatura máxima
- Actuación temperatura máxima
- Limitación temperatura mínima
- Actuación temperatura mínima
- Posición resto de sensores de temperaturas
- Otros (irradiancia solar)

#### **07.5.3. Parámetros característicos de diseño y funcionales**

1. En algunos casos se pueden definir parámetros característicos de las instalaciones que definen números índices y aspectos funcionales de las instalaciones que pueden ser analizados a los efectos de comparar distintas soluciones.
2. Estos valores pueden ser:
  - la carga específica M/A: carga de consumo media diaria por unidad de superficie de captación (litros/m<sup>2</sup>) o por unidad de potencia (litros/kW)
  - el volumen específico V/A: volumen de acumulación por unidad de superficie de captación (litros/m<sup>2</sup>) o por unidad de potencia (litros/kW)
  - el tamaño de acumulación en relación con el consumo: V/M
3. También se pueden extraer valores a partir del aporte solar, del rendimiento, la cobertura o fracción solar, etc. El más significativo es el aporte solar específico definido como la energía solar aportada por unidad de superficie de captación (kWh/m<sup>2</sup>) o por unidad de potencia (h). En este último caso se estará utilizando el número de horas de funcionamiento a la potencia nominal.
4. En cualquier caso, los parámetros que se puedan definir y comparar serán opcionales y no obligatorios.

### **07.6. MÉTODOS DE CÁLCULO UTILIZABLES**

#### **07.6.1. Generalidades.**

1. Uno de los factores que más afecta a la comparación técnica y económica de las distintas soluciones que se pueden adoptar para resolver un determinado consumo está referido a las prestaciones de la instalación correspondiente.
2. La evaluación de las prestaciones de una instalación solar puede tener, básicamente, tres objetivos:
  - que el usuario tenga una previsión de la energía térmica aportada y por tanto del ahorro para compararlo con la inversión que realiza o con el funcionamiento real.
  - que el diseñador pueda optimizar parámetros de funcionamiento y diseño de instalaciones
  - que se puedan comparar soluciones diferentes
3. La utilización de distintos métodos de cálculo produce resultados en la evaluación del comportamiento y la determinación de las prestaciones de la instalación que no son comparables de una forma totalmente fiable.
4. Si no se utiliza el mismo método de cálculo será difícil que los resultados del mismo sean valores totalmente coherentes porque los algoritmos, funciones, etc. que se utilizan pueden ser distintos y es imposible que los resultados sean comparables.
5. Que los datos de partida pretendan ser los mismos reduce mucho las discrepancias de los resultados pero se mantendrán las diferencias en algunos factores importantes como la transformación irradiación global horizontal a inclinada y desviada, la forma de considerar las pérdidas térmicas, el modelo de acumulador, etc.

6. Como ya se indicó, dependiendo del método de cálculo empleado será necesario seleccionar y definir todos o parte de los parámetros de uso, climáticos y de funcionamiento indicados.
7. A los efectos de información para el usuario, siempre es importante disponer de los resultados del comportamiento y funcionamiento de la instalación para distintos datos de partida. Para ello opcionalmente se podrá establecer la necesidad de calcular las prestaciones de la instalación para consumos distintos a los de diseño en  $\pm 25\%$  y  $\pm 50\%$ .

### **07.6.2. Criterios de aceptación de los diferentes métodos.**

1. El método de cálculo utilizado debería ser aceptado por las partes o impuesto por la propiedad o por el usuario. Naturalmente debería ser requisito imprescindible la disponibilidad del método de cálculo para cualquier opción.
2. Los resultados obtenidos pueden ir desde la evaluación de las prestaciones energéticas globales de la instalación solar térmica hasta aspectos específicos de cada sistema (nivel de estratificación térmica en el acumulador, temperatura a la salida del captador, etc.).
3. Existe una amplia gama de métodos de cálculo cuyos datos de entrada, datos de salida, propiedades, bases de cálculo, aplicaciones, etc. son muy diferentes.
4. Mientras no haya un método de cálculo específico asociado a esta Guía, se pueden admitir como válidos los distintos métodos aceptados por el sector con las siguientes anotaciones:
  - contrastado por entidades públicas y privadas
  - difundido o sea utilizable por muchos
  - adaptable a las distintas configuraciones
  - posibilidad de seleccionar componentes
5. Los resultados obtenidos por distintos programas de cálculo no son, a priori, comparables.
6. Los métodos de cálculo de instalaciones solares pueden clasificarse en simplificados o detallados:
  - Los métodos simplificados aportan información sobre el comportamiento energético global de la instalación, no requieren gran nivel de detalle para la definición de las bases de cálculo y por tanto no necesitan disponer de información detallada en los datos de entrada por lo que son relativamente fáciles de utilizar. Los parámetros de salida generalmente se refieren a variables globales de la instalación (cantidad de energía aportada, etc.).
  - Los métodos detallados utilizan modelos físicos y matemáticos que caracterizan los distintos sistemas y/o componentes, permiten realizar estudios paramétricos para determinar el efecto provocado en la instalación solar debido a la variación de distintas variables y simulan el comportamiento energético de la instalación. Son métodos capaces de aportar gran cantidad de información detallada pero que han de estar adecuadamente contrastados con datos experimentales medidos en las instalaciones al objeto de reproducir convenientemente el comportamiento de estas. Una ventaja importante que ofrecen estos métodos es que se pueden utilizar para contrastar los datos medidos de funcionamiento real con los resultados obtenidos en la simulación. En cualquier caso siempre ha de tenerse en cuenta que estos métodos, normalmente, sólo modelan los procesos térmicos que tienen lugar en las instalaciones y no incluyen otros aspectos que sí pueden tener lugar en la realidad (fugas de líquido, fallos en el sistema de control, etc.).

### **07.7. CÁLCULOS TÉCNICO-ADMINISTRATIVOS.**

1. Como ya se indicó, esta guía pretende establecer un procedimiento que además de aspectos funcionales, resuelva los temas administrativos. Para ello, se debería prever que una instalación se pueda calcular con los criterios que en la normativa correspondiente se establezcan.
2. Normalmente, las normas pueden definir otros datos de partida y otros métodos de cálculo por lo que las soluciones de estos cálculos difícilmente serán comparables.
3. Lo que se plantea en esta guía es que cuando las condiciones administrativas lo requieran, la instalación deberá calcularse, adicionalmente, por el método exigido y deberá verificarse que los resultados cumplen los requisitos administrativos. Se seguirá utilizando un método de cálculo aprobado por la guía para la comparación de soluciones y para transmitir al usuario las prestaciones reales de las instalaciones.

4. A título de ejemplo y por ser el caso más usual, en las normativas existentes, las prestaciones de las instalaciones suelen referirse a un nivel de cobertura solar sobre una demanda de energía sin considerar las pérdidas térmicas y, por tanto, las prestaciones, en términos de cobertura o fracción solar, serán siempre superiores a los previstos por la guía.
5. En el caso anterior y operando en sentido contrario, muchas veces se utilizará el criterio de cumplir escrupulosamente la normativa (cobertura o fracción solar superior a un cierto valor) pero debería dejarse constancia que siguiendo el procedimiento establecido en esta guía la cobertura real será inferior y eso lo debería saber el propietario o futuro usuario.

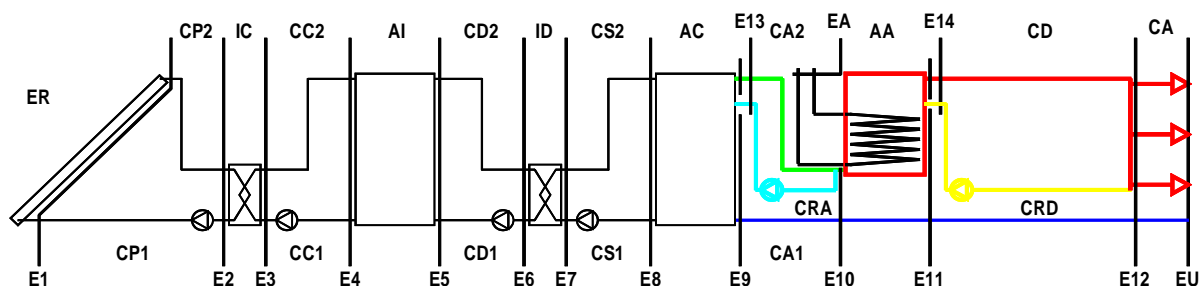
## 07.8. MEDIDA DE LA ENERGÍA TÉRMICA

### 07.8.1. Generalidades.

1. La medida de la energía térmica aportada por la instalación solar es obligatoria para instalaciones de potencia superior a 14kW pero se recomienda su utilización generalizada.
2. La verificación de las prestaciones de una instalación solar exige realizar la medida de la energía térmica aportada por la misma y para ello se establecen los criterios de medida necesarios. En el capítulo 6 se definen los dispositivos necesarios.
3. Se deben poder comparar las energías térmicas y finales de las distintas configuraciones. Se deben poder medir las energías térmicas y realizar la comparación con los resultados de los programas de cálculo.
4. Se establece un procedimiento para realizar el balance energético de la instalación térmica de producción de agua caliente sanitaria de forma que sea aplicable a todas las configuraciones y permita realizar un análisis comparativo de las prestaciones de cada una de ellas.

### 07.8.2. Criterios para definir las pérdidas térmicas

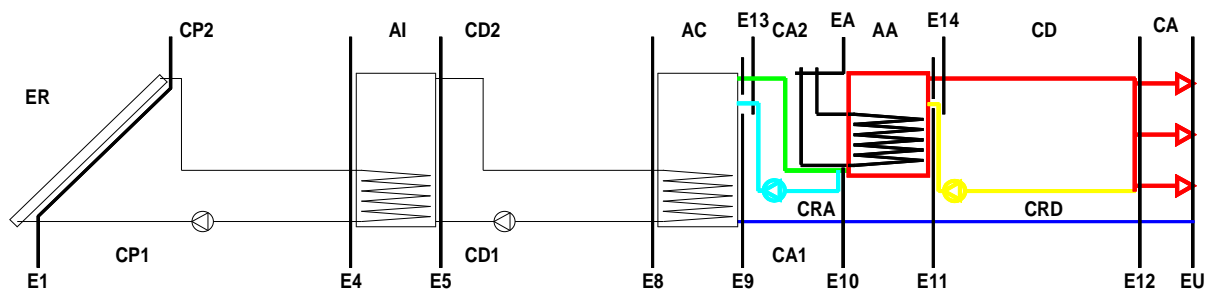
1. En la configuración más general posible se definen las energías térmicas que se pueden caracterizar así como las pérdidas térmicas de cada uno de los circuitos y sistemas. Las energías térmicas se han denominado desde E1 a E14. ER es la energía radiante, EU la energía útil y EA la energía térmica de apoyo:



2. Las pérdidas térmicas se denominan de acuerdo con el sistema con el que van asociados:
  - AI Acumulación solar de inercia
  - AC Acumulación solar de consumo
  - AA Acumulación del sistema de apoyo o sistema de apoyo en general
  - IC Intercambiador de carga
  - ID Intercambiador de descarga
3. Las pérdidas térmicas se denominan de acuerdo con los posibles circuitos que intervienen en la instalación solar:
  - CP Circuito primario o solar
  - CC Circuito de carga o de calentamiento del sistema de acumulación de inercia
  - CD Circuito de descarga o de enfriamiento del sistema de acumulación de inercia
  - CS Circuito secundario o de calentamiento del sistema de acumulación de consumo

CA Circuito de alimentación o consumo  
 CD Circuito de distribución  
 CE Circuito de entrega

- Para diferenciar las partes frías y calientes de cada circuito se utiliza la denominación adicional 1 para el tramo más frío y 2 para el tramo más caliente.
- Se consideran, asimismo, los dos posibles circuitos de recirculación:  
 RA Recirculación del circuito de alimentación  
 RD Recirculación del circuito de distribución
- Además de las pérdidas térmicas, en cada uno de los circuitos afectados se deberían considerar como aportes positivos las transferencias de calor de las bombas de circulación correspondientes.
- Para el caso más general de instalaciones con intercambiadores incorporados, las energías pueden medirse en las siguientes posiciones y con las siguientes denominaciones:



### 07.8.3. Balances energéticos

1. Partiendo de la expresión indicada en el apartado 07.2, se puede expresar:

$$ESA = E10 = E1 - PTS = E1 - PCP - PIC - PCC - PAI - PCC - PID - PCS - PAC - PCA - PCRA$$

$$DBE = EU + PTD = EU + PAA + PCD + PCRD + PCA$$

- ER = ENERGÍA RADIANTE  
 E1 = ER \* REN  
 E2 = E1 - PCP  
 E3 = E2 - PIC  
 E4 = E3 - PCC  
 E5 = E4 - PAI  
 E6 = E5 - PCD  
 E7 = E6 - PID  
 E8 = E7 - PCS  
 E9 = E8 - PAC  
 E10 = E9 - PCA + PCRA = ESA

$$EAA = DBE - ESA$$

$$DBE = E11 + PAA$$

$$E11 = E12 + PCD + PCRD$$

$$E12 = EU + PCA$$

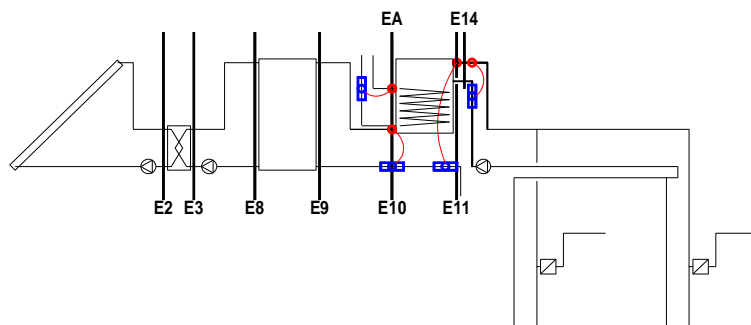
EU: energía útil que produce el efecto deseado por la demanda de agua caliente  
 E13: pérdidas del circuito de recirculación de la alimentación  
 E14: pérdidas del circuito de recirculación de la distribución

#### 07.8.4. Aplicación a las distintas configuraciones

1. Se establece un procedimiento para evaluar tanto las energías térmicas como las finales en todas las configuraciones de instalaciones en edificios multiviviendas.
2. La configuración totalmente centralizada se estudia con intercambiador solar en consumo, pero el análisis con acumulador de inercia o con ambos es equivalente.
3. Dado que en el balance energético de la instalación de producción de agua caliente se diferencian pérdidas térmicas asociadas a la demanda, a la producción solar o al sistema auxiliar para cada configuración debe definirse el procedimiento de cierre del balance incluyendo los distintos sistemas o circuitos en cada uno de los tipos de pérdidas térmicas.
4. Hay que señalar la importancia de las pérdidas térmicas en lo que se va a denominar "circuito de reparto" que es el que distribuye la energía desde la parte centralizada de la instalación a los partes individuales situadas en cada una de las viviendas.
5. Para las configuraciones que disponen del sistema de apoyo distribuido, los circuitos de reparto de energía solar térmica están asociados del lado de la producción solar y sus pérdidas térmicas deben ser imputadas a la instalación solar. Cuando el sistema de apoyo es centralizado las pérdidas térmicas del circuito de reparto corresponden a la demanda.
6. Se examinan, para cada circuito de reparto, las condiciones de trabajo para determinar las temperaturas, los caudales y los tiempos de funcionamiento que son las magnitudes fundamentales que definen las pérdidas térmicas.
7. Se plantea la necesidad de medir la energía térmica en cada una de las configuraciones para poder contrastar experimentalmente los resultados que se obtienen de los programas de cálculo.
8. Las medidas de energía deberían ser generalizables a cualquier configuración de forma que permitan el cumplimiento de los requisitos establecidos en la normativa vigente.
9. En la mayoría de las distintas configuraciones la dificultad que se plantea es que se quiere realizar la evaluación global sin conocer los consumos individuales para disponer de una medida razonable del funcionamiento de la instalación solar.
10. La dificultad radica en la medición de las pérdidas térmicas en los circuitos de reparto y en los elementos individuales distribuidos y, estas dificultades son mayores cuando los circuitos y los sistemas son solares por la variabilidad de las condiciones de funcionamiento.
11. Una opción viable, pero simplificada, sería realizar únicamente la medida de la energía térmica centralizada y se aplican unas pérdidas "normalizadas" hasta el consumo final. Estas medidas estarían condicionadas por la temperatura de funcionamiento que, de alguna forma estaría relacionada con el consumo de cada vivienda.
12. Las pérdidas normalizadas se podrían determinar por cálculos de los circuitos diseñados o por medición en obra en las pruebas de recepción de la instalación.
13. El resultado que se pretende es una función que exprese las pérdidas de energía del circuito correspondiente de forma que se pueda deducir de la energía medida para conocer realmente la energía solar aportada al conjunto de los usuarios. Es importante señalar la mayor fiabilidad de las pérdidas medidas frente a las calculadas dada la importancia de la ejecución en el valor final.
14. Como ya se ha establecido, para cuantificar las pérdidas térmicas, los factores más importantes son, además del trazado y dimensionado de circuitos, las temperaturas y los tiempos de funcionamiento de los mismos.
15. Adicionalmente deben tenerse en cuenta para la correcta evaluación de las instalaciones, cómo afectan las variaciones de la demanda, las pérdidas o el rendimiento en cada uno de los casos. En estos aspectos es importante señalar la diferencia entre las configuraciones que dispongan de sistema de apoyo centralizado y aquellas que lo tengan distribuido:
  - las importantes pérdidas del circuito de reparto están asociadas a la demanda y el requisito de disponibilidad ya impone el consumo debido a pérdidas térmicas. Quiere esto decir que cuando el consumo sea pequeño la repercusión de las pérdidas es muy importante. Esta situación ocurre en edificios con ocupación muy variable donde conviene analizar la idoneidad de esta solución.
  - El rendimiento, tanto instantáneo como estacional, del sistema de apoyo centralizado siempre debe ser superior al de muchos sistemas distribuidos y menos eficientes.

## A) Solar y apoyo centralizado

1. Para el caso de instalaciones totalmente centralizadas el circuito de reparto corresponde con el de distribución y su recirculación (que normalmente suele ser imprescindible) con lo que las pérdidas corresponden al lado de la demanda y deben sumarse a la demanda neta para definir la demanda bruta de energía.
2. En este caso la temperatura característica del circuito es la correspondiente al circuito de distribución que puede y debe ser inferior a la de preparación aunque siempre condicionadas por la protección antilegionella.
3. La disponibilidad de uso del agua caliente puede exigir que este circuito tenga que funcionar en continuo. En algunos casos se disponen temporizadores horarios y termostato para limitar los tiempos de funcionamiento.
4. En algunas ocasiones se recomienda que las pérdidas de este circuito se resuelvan con traceadores eléctricos que habría que evaluar.



En el caso de las instalaciones totalmente centralizadas la medida de energía solar aportada correspondería a E10.

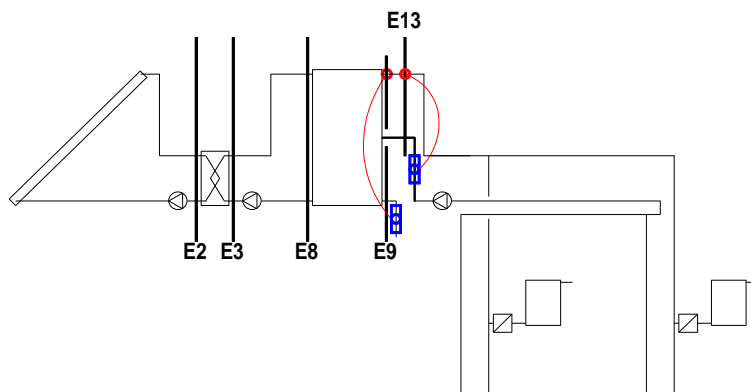
En esta configuración, se podría medir en continuo la demanda bruta (E11) y el aporte auxiliar (EA) con lo que se podrían evaluar las prestaciones reales.

En cualquier caso, en esta configuración sería necesario conocer las pérdidas del circuito de distribución (E14) para poder comparar el aporte neto con otras configuraciones.

5. En el caso de las instalaciones totalmente centralizadas la medida de energía solar aportada correspondería a E10.
6. En esta configuración, se podría medir en continuo la demanda bruta (E11) y el aporte auxiliar (EA) con lo que se podrían evaluar las prestaciones reales.
7. En cualquier caso, en esta configuración sería necesario conocer las pérdidas del circuito de distribución (E14) para poder comparar el aporte neto con otras configuraciones.

## B) Solar centralizado con apoyo distribuido

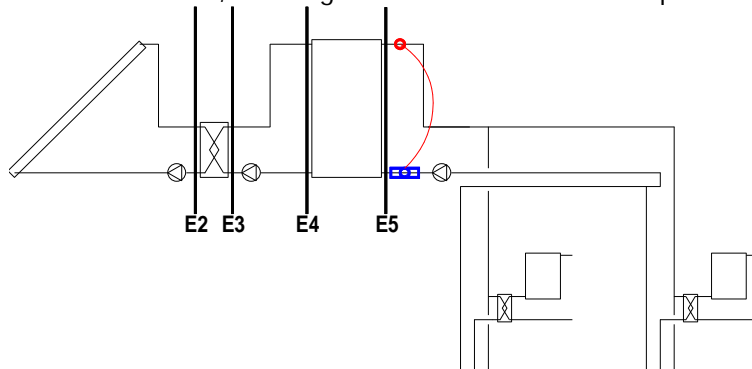
1. El circuito de reparto corresponde al circuito de alimentación y su correspondiente recirculación (si dispone) por la que circulará el agua precalentada producida por la instalación solar y, por tanto, las temperaturas de funcionamiento son las de este circuito



2. Los tiempos de funcionamiento de la recirculación del circuito de alimentación dependerán de la estrategia del sistema de control de forma que debe funcionar cuando el trasvase de energía
3. En esta configuración la energía térmica medida correspondería a la E9 a la que habría que deducir las pérdidas del circuito de alimentación con su recirculación. Estas pérdidas podrían medirse o calcularse.
4. Para la medida de las pérdidas del circuito de reparto, con todos los circuitos de consumo cerrados, sería necesario:
  - Calentar el acumulador solar hasta la máxima temperatura que pueda alcanzar (2 ó 3 días sin consumo)
  - Hacer funcionar continuamente la bomba de recirculación del circuito de recirculación (RCD)
  - Medir el consumo de energía en la recirculación E13 y registrar las temperaturas de entrada TCE13 y ambiente.
  - Deducir el valor de las pérdidas térmicas del circuito en W/K

### C) Intercambio distribuido

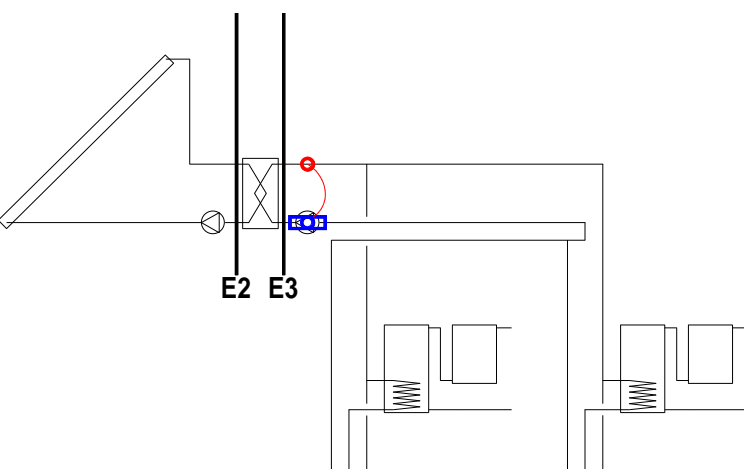
1. El circuito de reparto corresponde al circuito de descarga de la instalación centralizada. Las operaciones de carga del acumulador y de descarga a los intercambiadores están separadas. Pueden existir diversas opciones para el funcionamiento del circuito de descarga.
2. En este caso, la energía medida sería la E5 a la que habría que deducir las pérdidas del circuito de reparto en las mismas condiciones establecidas anteriormente con la condición adicional de introducir la estrategia de funcionamiento de dicho circuito.



3. Con todos los circuitos de consumo cerrados, sería necesario medir, de forma similar a la anterior las pérdidas del circuito de reparto.

### D) Acumulación distribuida

1. El circuito de reparto corresponde al circuito de carga de los interacumuladores. El funcionamiento de este circuito normalmente está asociado al del primario de la instalación solar y la estrategia de funcionamiento habitualmente utilizada es que se establezca la circulación del fluido siempre que haya potencia solar suficiente y se mantenga una diferencia de temperaturas entre entrada y salida del intercambiador de carga.



2. Las temperaturas de este circuito corresponden a las de un circuito de carga y los tiempos de funcionamiento son los de la instalación solar.
3. En este caso, la energía medida sería la E3 a la que habría que deducir las pérdidas del circuito de reparto en las mismas condiciones establecidas anteriormente con la condición adicional de introducir la estrategia de funcionamiento de dicho circuito.

#### 07.8.5. Energía útil aportada por la instalación solar

1. La medida de la energía útil aportada por la instalación solar requeriría por tanto una

medida continua de la energía térmica aportada por la instalación, de la temperatura de referencia y de la temperatura ambiente.

CC: medida de la energía E10 y temperatura de referencia TC11

pérdidas térmicas del circuito de distribución o medida de la energía E14

CD: medida de la energía E9 y temperatura de referencia TC9

pérdidas térmicas del circuito de alimentación o medida de la energía E13

ID: medida de la energía E5 y temperatura de referencia TC5

pérdidas térmicas del circuito de carga

AD: medida de la energía E3 y temperatura de referencia TC3

pérdidas térmicas del circuito de descarga

2. Adicionalmente, sería necesaria introducir la corrección de la estrategia de funcionamiento del circuito de reparto para el cálculo de la energía final.



## 08. DIMENSIONADO DE COMPONENTES Y SUBSISTEMAS

### 08.1. CONDICIONES DE DISEÑO DEL CIRCUITO PRIMARIO.

#### 08.1.1. Potencia del sistema de captación.

1. En una instalación de energía solar la potencia térmica es variable y proporcional a la irradiancia solar y al rendimiento de la transformación
2. La potencia térmica del sistema de captación se calcula como:

$$POT = \eta \cdot A \cdot G_{REF}$$

siendo POT potencia térmica en W  
 $\eta$  rendimiento del sistema de captación  
 A área de apertura del sistema de captación en m<sup>2</sup>.  
 $G_{REF}$  Irradiancia solar de referencia igual a 1000 W/m<sup>2</sup>.

3. Se define la potencia térmica máxima POT<sub>MAX</sub> la que corresponde a  $\eta = \eta_o$  y corresponde a la que teóricamente suministraría un sistema de captación sin pérdidas térmicas.
4. Se define la potencia térmica nominal POT<sub>NOM</sub> como la potencia que corresponde a  $\eta = 0,7$ . Este valor corresponde al que internacionalmente se ha definido como factor de transformación
5. Se define la potencia térmica real POT a la que corresponde al rendimiento del captador  $\eta$  teniendo en cuenta las condiciones reales de funcionamiento.
6. Para el dimensionado de los distintos componentes de la instalación solar se seleccionan unas determinadas condiciones de diseño (potencia, caudales, temperaturas, etc.) y se analizan el comportamiento y las prestaciones para las distintas condiciones de funcionamiento.
7. El dimensionado de cada uno de los componentes no se puede plantear de forma aislada sino como una parte que contribuye al objetivo global de optimizar la instalación completa.
8. En esta guía se utilizará como referencia potencia nominal de la instalación.

#### 08.1.2. Caudales y saltos de temperaturas del circuito primario.

1. La potencia térmica suministrada por el sistema de captación se destinará a aumentar la temperatura del fluido de trabajo que circula por el sistema de captación, según la expresión siguiente:

$$POT_{PRI} = m_{PRI} \cdot c_p \cdot (T_S - T_E)$$

2. La potencia térmica proporcionada por el sistema de captación variará desde 0 a la máxima POT<sub>MAX</sub>. por lo que es importante señalar que en el funcionamiento del circuito primario el régimen de caudal o el salto de temperaturas siempre serán variables.
3. Desde el punto de vista de transferencia de calor en el circuito primario las instalaciones se puede clasificar en instalaciones de caudal constante e instalaciones de caudal variable.
4. Las instalaciones de caudal constante pueden ser:
  - Instalaciones de alto caudal: son aquellas en las que la capacidad calorífica de evacuación de calor del circuito primario es constante y superior a 35 W/K.m<sup>2</sup>. Para la potencia nominal de la instalación se produce un salto de temperatura inferior a 20K. La limitación superior del caudal vendrá impuesto por la condición de obtener un efecto útil con la temperatura de salida y normalmente no debería superar los 70 W/K.m<sup>2</sup>.
  - Instalaciones de bajo caudal: son aquellas en las que la capacidad calorífica de evacuación de calor del circuito primario es constante e inferior a 35 W/K.m<sup>2</sup>. Para la potencia nominal de la instalación se produce un salto de temperatura superior a 20K. La limitación inferior del caudal vendrá impuesto por las condiciones de funcionamiento del conjunto de la instalación y normalmente no debería ser inferior a 14 W/K.m<sup>2</sup>.
5. Las instalaciones de caudal variable son aquellas capaces de modificar el caudal de evacuación de calor para mantener y ajustar, independientemente de la potencia de captación, o bien salto de temperatura constante o bien temperatura de salida constante.

### 08.1.3. Caudales de diseño del circuito primario.

1. La MD especificará el caudal y el salto de temperaturas de diseño del circuito primario que se seleccionará de acuerdo con los criterios y rangos del apartado anterior.
2. El caudal de diseño de las baterías se seleccionará, dentro de los rangos anteriores, de entre los valores de caudales recomendados por el fabricante para cada uno de los tamaños de batería.
3. Si se utiliza la referencia de caudal específico por  $m^2$  se multiplicará por el área del captador y por el número de captadores de la batería.
4. El caudal de diseño del circuito primario se determina en función del caudal de las baterías y del tipo de conexionado.
5. La selección del régimen y los valores de caudal se realizará teniendo en cuenta el modelo del captador seleccionado y, en cualquiera de los casos, se atenderá a las especificaciones del fabricante.

## 08.2. INTERCAMBIADORES DE CALOR

1. El dimensionado del intercambiador de calor externo quedará definido por, al menos, los siguientes parámetros: la potencia nominal, los caudales de diseño, los valores de las temperaturas nominales de entrada y salida, y la efectividad del intercambiador.
2. La efectividad ( $\varepsilon$ ) del intercambiador de calor se define como:

$$\varepsilon = \frac{Q_{real}}{Q_{max}} = \frac{T_{fs} - T_{fe}}{T_{ce} - T_{fe}}$$

siendo:

$T_{fs}$  Temperatura a la salida del intercambiador del lado del secundario (o del circuito de fluido frío).

$T_{fe}$  Temperatura a la entrada al intercambiador del lado del secundario.

$T_{ce}$  Temperatura a la entrada al intercambiador del lado del primario (o del circuito de fluido caliente).

3. Para las condiciones de diseño, debe definirse la efectividad del intercambiador y, en cualquier caso, debe ser superior a 0,7.

### 08.2.1. Intercambiador solar o de calentamiento

1. El valor mínimo de la potencia de diseño del intercambiador solar  $P_{IS}$  se define en función de la potencia nominal del sistema de captación según la expresión siguiente:

$$POT_{IS} \geq 0,75 \cdot POT_{NOM}$$

2. Los caudales de diseño de los circuitos del lado del primario y del lado del secundario no diferirán en más de un 10%. En ningún caso el caudal del circuito del lado del secundario será superior al del circuito del lado del primario.
3. Los intercambiadores solares se dimensionarán de forma que con una temperatura de entrada del fluido del circuito del lado del primario de 50°C la temperatura de salida del fluido del circuito del lado del secundario será superior a 45°C.
4. La pérdida de carga de diseño en los intercambiadores de calor externos no será superior a 2 m.c.a., tanto en el circuito del lado del primario como en el circuito del lado del secundario.

### 08.2.2. Intercambiador de consumo o de enfriamiento

1. Para el cálculo del intercambiador de consumo se utilizará el caudal de consumo  $Q_{ACS}(T_p)$  correspondiente a la temperatura de preparación  $T_p$ , y se obtendrá de los parámetros funcionales del edificio utilizando la siguiente expresión:

$$Q_{ACS}(T_p) = 0,7 \cdot Q_{MAX}$$

siendo  $Q_{MAX}$  el caudal máximo simultáneo del circuito de consumo de agua caliente sanitaria correspondiente a la temperatura de preparación del sistema de apoyo.

- En el caso de viviendas, para temperatura de preparación de 45°C, se utilizarán los valores de caudal de consumo  $Q_{ACS}(45)$  extraídos de la tabla siguiente:

Consumo nominal por vivienda	[l/min]	[l/h]
1 dormitorio	10	600
2 dormitorios	11	660
3 dormitorios	12	720
4 dormitorios	13	780
5 dormitorios	14	840
6 dormitorios	15	900

- El caudal del circuito primario del intercambiador será igual o superior al caudal nominal de consumo. El régimen de funcionamiento de la bomba debería adaptarse al de consumo para reducir la mezcla en el acumulador y reducir la temperatura de retorno al mismo.
- La potencia de diseño del intercambiador de consumo  $POT_{IC}$  será, como mínimo, la necesaria para elevar la temperatura del caudal de consumo desde 15°C hasta 45°C:

$$POT_{IC} \geq Q_{ACS}(45) \cdot \rho \cdot C_p \cdot (45 - 15)$$

- Los intercambiadores de consumo se dimensionarán de forma que con una temperatura de entrada del fluido del circuito del lado del primario de 50°C la temperatura de salida del fluido del circuito del lado del secundario sea superior a 45°C.
- Para el dimensionado de un intercambiador para otra temperatura de preparación, la temperatura de salida del fluido del circuito del lado del secundario será igual que la de preparación y se mantendrá una efectividad del intercambiador superior a 0,85
- La pérdida de carga en el intercambiador de calor en el lado de primario se tendrá en cuenta en el cálculo de la bomba circuladora y en su efecto sobre el equilibrado del circuito de distribución. En el lado del secundario se analizará su efecto sobre las condiciones de servicio verificando que no sea una limitación a la prestación del servicio (una pérdida de carga excesiva puede reducir el caudal de consumo). Se puede solucionar con by-pass.

### 08.2.3. Intercambiador de descarga

- El intercambiador de descarga es el situado entre el sistema de acumulación de inercia y el sistema de acumulación de consumo.
- La potencia del intercambiador de descarga  $POT_{ID}$  se calculará utilizando la siguiente expresión:

$$POT_{ID} = POT_{IS} + (POT_{IC} - POT_{IS}) \cdot VA_{CON} / VA_{TOT}$$

Donde:

$P_{IS}$  es la potencia del intercambiador solar (según 08.2.1.)

$P_{IC}$  es la potencia del intercambiador de consumo (según 08.2.2.)

$VA_{CON}$  es el volumen de acumulación solar de consumo

$VA_{TOT}$  es el volumen de acumulación solar total (volúmenes de inercia y consumo)

- Los caudales de diseño de los circuitos del lado del primario y del lado del secundario no diferirán en más de un 10%. En ningún caso el caudal del circuito del lado del secundario será superior al del circuito del lado del primario.
- Los intercambiadores solares se dimensionarán de forma que con una temperatura de entrada del fluido del circuito del lado del primario de 50°C la temperatura de salida del fluido del circuito del lado del secundario será superior a 45°C.
- La pérdida de carga de diseño en los intercambiadores de calor externos no será superior a 2 m.c.a., tanto en el circuito del lado del primario como en el circuito del lado del secundario.

#### 08.2.4. Intercambiador incorporado en el acumulador solar

1. El dimensionado del intercambiador de calor incorporado al acumulador quedará definido por, al menos, los siguientes parámetros: la potencia nominal, el caudal de diseño, los valores de las temperaturas y la superficie útil de intercambio.
2. Se considera como superficie útil de intercambio la parte de la superficie del intercambiador situada en la mitad inferior del acumulador.
3. La relación entre el área útil de intercambio y el área de captadores no será inferior a 0,2.

### 08.3. CIRCUITOS HIDRÁULICOS

1. A lo largo de esta guía se han definido diferentes circuitos hidráulicos que pueden formar parte de una instalación de energía solar térmica. Todos ellos se estudiarán a efectos de dimensionado hidráulico, pero hay dos a los que se les prestará especial atención:
  - Circuito primario solar (entre el sistema de captación y el sistema de intercambio solar o entre el sistema de captación y el sistema de acumulación de inercia)
  - Circuito de descarga (entre el sistema de acumulación de inercia y el sistema de intercambio de consumo)

#### 08.3.1. Caudales

##### a) Circuito primario solar

1. El circuito primario solar está compuesto por una red de tuberías que permiten que el fluido de trabajo circule por cada una de las baterías del campo de captadores.
2. El caudal nominal de las baterías se calcula según se estableció en el apartado 08.1.3.
3. El caudal nominal en cada tramo del circuito se obtiene sumando los caudales nominales de las baterías alimentadas por dicho tramo.
4. El caudal nominal del circuito, que servirá posteriormente para dimensionar la bomba de circulación, será el que corresponda a la suma total de baterías del campo de captadores.

##### b) Circuito de descarga

1. El circuito de descarga está compuesto por una red de tuberías que permiten que el fluido de trabajo circule por el intercambiador o por los intercambiadores de descarga.
2. El caudal nominal de los intercambiadores de consumo se obtendrá según lo indicado en el apartado 08.2.2.
3. El caudal nominal en cada tramo del circuito se obtiene sumando los caudales nominales de los intercambiadores alimentados por dicho tramo.
4. Los valores obtenidos en el punto anterior se pueden reducir utilizando un coeficiente de simultaneidad si se diseña un circuito de distribución de caudal variable con válvulas de 2 vías a la salida de cada intercambiador. El factor de simultaneidad se puede obtener utilizando la siguiente expresión:

$$\varphi = \frac{1}{\sqrt{N-1}} + 0,17$$

#### 08.3.2. Dimensionado de tuberías

1. Dado un caudal nominal, el diámetro de la tubería se seleccionará de manera que se cumplan las dos condiciones siguientes:
  - La velocidad de circulación del fluido será inferior a 2 m/s cuando la tubería discorra por locales habitados e inferior a 3 m/s cuando el trazado sea al exterior o por locales no habitados.
  - La pérdida de carga unitaria en tuberías nunca sea superior a 40 mm. de columna de agua (4 mbar) por metro lineal de tubería.

### 08.3.3. Pérdidas de carga de circuitos

1. Los circuitos hidráulicos de las instalaciones de energía solar pueden estar compuestos por más de un anillo de circulación.
2. El diseño de cada circuito debería proporcionar esquemas hidráulicos equilibrados. Es decir, el fluido de trabajo debería sufrir una pérdida de carga parecida por cualquiera de los anillos por los que circule.
3. Se calculará la pérdida de carga por cada uno de los anillos que componen cada circuito. Se comprobará que las diferencias de pérdidas de carga relativas entre el más favorable y el menos favorable no superan el 5%. Si no fuera así, el equilibrado del circuito no se considerará adecuado y se debería rediseñar.
4. La pérdida de carga del anillo más desfavorable se utilizará posteriormente para el dimensionado de la bomba de circulación.

### 08.3.4. Dimensionado de bombas de circulación

1. La bomba se seleccionará de forma que el caudal y la pérdida de carga de diseño se encuentren dentro de la zona de rendimiento óptimo especificado por el fabricante.
2. El caudal nominal será igual al caudal de diseño de cada circuito.
3. La presión de la bomba debería compensar la pérdida de carga del circuito correspondiente.
4. La potencia eléctrica de las bombas no debería exceder los valores dados en la tabla siguiente:

Sistema pequeño (< 20 m <sup>2</sup> )	50 W o 2% de la mayor potencia calorífica que pueda suministrar el grupo de captadores (el mayor de los dos)
Sistemas grandes (≥ 20 m <sup>2</sup> )	1 % de la mayor potencia calorífica que puede suministrar el grupo de captadores

5. La limitación de la potencia eléctrica de las bombas indicadas anteriormente se refiere a la suma de las potencias de bombas asociadas al circuito primario y al de carga o secundario cuando la instalación dispone de intercambiador independiente.
6. La limitación anterior no será de aplicación a las bombas asociadas a los circuitos de descarga o recirculación en los edificios multivivienda. No obstante, debe tenerse especial precaución con la potencia de estas bombas en relación con la potencia térmica transferida.
7. No se consideran incluidas en la limitación anterior, aquellas bombas que se usen como parte del sistema de protección antiheladas cuando éste sea mediante drenaje automático con recuperación del fluido.

### 08.3.5. Valvulería y accesorios hidráulicos

1. El diámetro mínimo del ramal de conexión del vaso de expansión al circuito primario se calculará mediante la siguiente expresión:

$$D = 15 + 1,5 \cdot \sqrt{PC_{\max}}$$

siendo: D= diámetro nominal del ramal en mm.

PC<sub>max</sub> = potencia térmica máxima en kW

2. La válvula de seguridad del circuito primario se calculará según la norma UNE 9-100-86.

## 08.4. PÉRDIDAS TÉRMICAS

### 08.4.1. Procedimientos de cálculo de pérdidas térmicas

1. La diferencia entre la temperatura del fluido de cada uno de los sistemas o que circula por cada uno de los circuitos y la temperatura ambiente origina unas pérdidas térmicas que deberían ser evaluadas.
2. La evaluación de las pérdidas térmicas de la instalación se realizarán conforme al método de cálculo de prestaciones que se utilice:

- si es un método simplificado se realizará una estimación de las pérdidas térmicas no incluidas en el cálculo para evaluar las prestaciones netas de todas las instalaciones.
  - si es un método de simulación debería verificarse que están incorporadas la evaluación de todas las pérdidas térmicas que se han especificado en el capítulo 7. En el caso que no estén incluidas todas las pérdidas térmicas se realizarán las estimaciones adicionales que sean necesarias.
3. Para los cálculos simplificados, se asumirán las siguientes hipótesis de partida:
- Se realizarán estimaciones medias diarias mensuales y se resumirá en la opción de definir una estimación diaria media anual.
  - La temperatura interior del fluido será la temperatura nominal de funcionamiento del sistema o circuito correspondiente.
  - Como temperatura ambiente se tomará la temperatura media ambiente anual (o considerar una temperatura fija de 10°C para la estimación del valor medio anual) en los tramos exteriores del circuito y 20°C en los tramos interiores.
  - La conductividad térmica de referencia del aislamiento será 0,040 W/(m·K)
  - Se considerará una velocidad del aire nula
4. Se estimarán las horas de funcionamiento de cada uno de los circuitos. Por defecto, podrán considerarse los siguientes valores medios diarios anuales:

CIRCUITO	PRI	CAR	DES	SEC	CON	DIS	REC
HF (horas)	6	6	6	6	12	24	24

#### 08.4.2. Pérdidas térmicas en tuberías

1. Todos los circuitos se distribuirán en dos ramales que comprenderán, cada uno, las tuberías que discurren por el exterior y por el interior.
2. Para cada ramal, exterior e interior, de cada circuito se calculará el coeficiente global de pérdidas  $CGP_{CIR}$  determinado en función de la longitud, el diámetro y el espesor de aislamiento de todas las tuberías que incorpora:

DN mm	Pérdidas térmicas (W/mK) según espesor de aislamiento $k_i$						Longitud $L_i$ m	$L_i * k_i$ W/K
	0 mm	10 mm	20 mm	30 mm	40 mm	50 mm		
10								
15								
20								
25								
32								
40								
50								
65								
80								
100								

3. El coeficiente global de pérdidas térmicas CGP para cada uno de los ramales (exterior e interior) de los circuitos se determina por la suma de los valores de la última columna de la tabla anterior:
 
$$CGP = \sum L_i * k_i \text{ (en W/K)}$$
4. Las pérdidas térmicas de cada circuito quedan caracterizadas por:
  - El coeficiente global de pérdidas CGP de los ramales que discurren por el exterior y el interior.
  - Su temperatura nominal de referencia establecido en el apartado 05.1.3
  - Las temperaturas exteriores e interiores de cálculo
  - Las horas de funcionamiento de cada circuito determinadas por los valores medios
5. El cálculo se realiza determinando las pérdidas de cada ramal, la diferencia de temperaturas, y la potencia media de pérdidas del circuito (en W)
6. A partir de las horas de funcionamiento se calculan las pérdidas térmicas en cada uno de los ramales de los circuitos; a partir de estos valores se pueden obtener:
  - las pérdidas térmicas de cada circuito sumando pérdidas de los 2 ramales al exterior y al interior
  - las pérdidas térmicas asociadas a la instalación solar y asociadas a la demanda

- las pérdidas térmicas totales
7. A continuación se indica un formato de hoja para el cálculo de las pérdidas térmicas

CIRCUITO	PRI		CAR		DES		SEC		CON		DIS		REC	
	int	ext	int	ext	int	ext	int	ext	int	ext	int	ext	int	ext
Ramal														
CGP (W/K)														
T <sub>NOM</sub> (°C)														
T <sub>AMB</sub> (°C)														
T <sub>NOM</sub> - T <sub>AMB</sub> (K)														
POT (W)														
HF (horas)														
PT (KWh)														

8. La determinación de las pérdidas térmicas también se puede realizar en base a valores medios mensuales utilizando los datos de temperaturas medias ambientes exteriores.

### 08.4.3. Pérdidas térmicas en accesorios

1. Las pérdidas térmicas de accesorios aislados con los espesores de aislamiento equivalentes a las tuberías donde se incorporan pueden considerarse incluidos en los cálculos anteriores.
2. Sin embargo, pueden ser importantes las pérdidas térmicas que pueden producir los accesorios o componentes no aislados de cualquiera de los circuitos.
3. Se calcularán dichas pérdidas calculando la superficie de pérdidas o estimando dichas pérdidas como tramos de tubería equivalente no aislada.

### 08.4.4. Pérdidas térmicas en acumuladores

1. Las pérdidas térmicas de los acumuladores se extraerán de la información facilitada por el fabricante o se calculará con los criterios anteriormente referidos.
2. A todos los efectos las pérdidas térmicas en acumuladores se computarán en base a funcionamiento continuo (24 horas diarias) a la temperatura nominal del sistema o circuito correspondiente.

## 08.5. SISTEMAS DE EXPANSIÓN Y SEGURIDAD

### 08.5.1. Criterios de dimensionado

1. El criterio de diseño y dimensionado de los circuitos con seguridad intrínseca exige que no se contemple la apertura de las válvulas de seguridad.
2. El dimensionado del sistema de expansión de cada circuito se realizará conforme al rango de presiones y temperaturas máximas y mínimas previstas.
3. Ello implica que, previamente al dimensionado, debería decidirse si el circuito correspondiente formará vapor o no. Para ello se habrán determinado para cada circuito, y una vez definido el tipo de fluido, la presión de vaporización del fluido caloportador a la temperatura máxima de trabajo y se compara con la presión (mínima o máxima) del circuito
4. En caso de que el diseño impida la formación de vapor se dimensionará según la norma UNE 100155. Normalmente, el sistema de expansión de los restantes circuitos (carga, descarga, secundario, etc.) se dimensionará en base dicha norma.
5. Los vasos de expansión cerrados se dimensionarán de forma que la presión mínima en frío en el punto más alto del circuito esté comprendida entre 0,5 y 1,5 bar y la presión máxima en caliente en cualquier punto del circuito no supere la presión máxima de trabajo del circuito.
6. En este documento, se utiliza el procedimiento para vasos de expansión cerrados puesto que incorpora la posible formación de vapor en la instalación solar térmica.

7. Para cada uno de los circuitos de la instalación se definirán las condiciones extremas de funcionamiento que se reflejarán en la tabla indicada en el capítulo.
8. El sistema de expansión de cada circuito se diseñará de forma que el volumen útil de dilatación sea capaz de absorber la expansión térmica de todo el volumen de líquido contenido en el circuito primario, así como, en su caso la posible formación de vapor en el circuito primario correspondiente al fluido contenido en los captadores solares y aquellas tuberías que queden por encima de la cota inferior de los captadores solares.
9. El procedimiento establecido a continuación sirve para cada uno de los circuitos.

### 08.5.2. Cálculo del volumen del sistema de expansión

1. El volumen nominal del sistema de expansión  $VE_{NOM}$  será la suma volumen útil  $VE_{UTI}$  ó volumen de líquido máximo que debe contener y el volumen de gas  $VE_{GAS}$  que debe contener; se puede calcular por la siguiente expresión:

$$VE_{NOM} = VE_{UTI} + VE_{GAS} = VE_{UTI} * CP = (VE_{RES} + VE_{DIL} + VE_{VAP}) * CP$$

2. El coeficiente de presión CP es un factor que se calcula según UNE 100155.
3. El coeficiente de presión nunca será inferior a 2 ya que experimentalmente se ha contrastado que en el caso de que el volumen de líquido máximo sea superior al 50% del volumen total del vaso de expansión se corre el peligro de fracturar la membrana. Esta fractura pudiera verse principalmente condicionada por las grandes oscilaciones a las que se vería sometida la membrana al producirse los efectos de contracción-expansión para valores superiores al 50%.
4. El volumen de reserva  $VE_{RES}$  compensa la contracción del fluido a temperaturas muy bajas y eventuales pérdidas de fluido. Se calculará como el 3% del volumen total pero en ningún caso será inferior a 3 litros.
5. El volumen de dilatación  $VE_{DIL}$  será igual al volumen total del circuito ( $VC_{TOT}$ ) por el coeficiente de expansión térmica del fluido CET.
6. El volumen total del circuito  $VC_{TOT}$  se obtiene sumando la cantidad de fluido contenido en cada uno de los componentes del circuito hidráulico.
7. El coeficiente de expansión térmica CET se obtiene de la UNE 10155.
8. El volumen de vapor  $VE_{VAP}$  se obtiene sumando el contenido líquido de los captadores de acuerdo con los datos suministrados con el fabricante y de la parte del circuito solar que está situado por encima de la parte más baja del campo de captadores más un 10%.
9. El sistema de expansión quedará definido por los siguientes parámetros:
  - Presión nominal
  - Presión de precarga
  - Volumen nominal
  - Número de unidades
10. Dado que el llenado de la instalación no se realiza en las condiciones extremas, debería verificarse que el vaso tiene el volumen inicial de llenado como la presión de carga inicial del lado gas del vaso de expansión.

### 08.6. SISTEMA DE APOYO

1. El cálculo del sistema de apoyo no es uno de los objetivos de esta guía.
2. El sistema de energía de apoyo se calculará de forma que sea capaz de cubrir toda la demanda sin aporte de energía solar.
3. El cálculo del volumen de acumulación secundario y/o de la potencia del sistema de energía de apoyo se realizará de acuerdo con la reglamentación vigente.



## **09. MONTAJE**

### **09.1. CONDICIONES DE MONTAJE**

1. En este apartado se describen los requisitos mínimos a cumplir durante el montaje de la instalación solar térmica.
2. Si la instalación se realiza sobre la base de un proyecto, todas las condiciones de montaje y ejecución deberían estar especificadas en el mismo y su alcance y requisitos mínimos pueden ser distintos a los especificados en este apartado. Dichas especificaciones estarán complementadas con las instrucciones del director de obra que se irán documentando a lo largo de la ejecución.
3. Si el montaje de la instalación no se realiza sobre la base de un proyecto, debería establecerse a priori la prelación de los documentos que existan así como los documentos de referencia; normalmente esta situación ocurre en instalaciones de menor importancia o tamaño que sin muchas especificaciones del promotor/usuario son realizadas por el instalador que asume todas las responsabilidades tanto de proyecto (reducido o memoria técnica) como de montaje.
4. En cualquier caso, los requisitos de montaje pueden estar expresamente indicados en el proyecto, o bien indirectamente, por ejemplo, haciendo referencias a un Pliego de Condiciones, a Normas u otros documentos. Todo lo que no esté referenciado ni especificado, estará sometido a las normas de la buena práctica y a los procedimientos de montaje, de supervisión y de control de calidad del propio instalador.
5. Salvo la parte referida a los captadores solares y su estructura, todo lo que se especifica en este apartado es ya de general aplicación a otros componentes y sistemas de otros tipos de instalaciones térmicas: calefacción, acs, etc.
6. No obstante lo anterior, se opta por incluir las referencias a todos los componentes dado que se pretende que este documento sea autosuficiente. Adicionalmente, se justifica la inclusión de las referencias anteriormente indicadas por las particularidades de la fuente de energía que afecta a las condiciones de diseño y de funcionamiento de todos los componentes.

### **09.2. REPLANTEO DE LA INSTALACIÓN**

1. El replanteo de la instalación se realiza para comprobar, verificar y dar conformidad al montaje del proyecto de ejecución una vez que se ha revisado en obra todo su contenido, en particular:
  - Espacios disponibles para ubicación de captadores, acumuladores y resto de componentes.
  - Previsiones de espacios para trazados de circuitos
  - Sistemas de apoyo y sujeción establecidos
  - Procedimientos de montaje previstos
  - Medios auxiliares necesarios para la correcta ejecución de la instalación
  - Accesibilidad a toda la instalación tanto para el montaje como para operaciones posteriores de mantenimiento.

### **09.3. REQUISITOS GENERALES**

1. La instalación se construirá en su totalidad utilizando materiales y procedimientos de ejecución que garanticen las exigencias del servicio, durabilidad, salubridad, seguridad y mantenimiento.
2. Es responsabilidad de la empresa instaladora proteger y vigilar los materiales durante el transporte, almacenaje y montaje. Estos requisitos serán especialmente observados en caso de que existan materiales delicados y frágiles.
3. En el montaje se tendrá en cuenta las especificaciones dadas por los fabricantes para cada uno de los componentes. Se podrán admitir variaciones respecto a las indicadas por el fabricante siempre que esté debidamente justificado.
4. Las aberturas de todos los aparatos y equipos deberían estar protegidas con el fin de evitar la entrada de cuerpos extraños y suciedades.
5. La instalación de todos los componentes, equipos, válvulas, etc. se realizará de forma que sea posible el posterior acceso a los efectos de su mantenimiento, reparación o desmontaje.
6. Una vez realizada la instalación, las placas de características de los equipos deberían ser visibles.

7. Es responsabilidad del instalador comprobar la calidad de los materiales utilizados, cuidando que se ajusten a lo especificado en el proyecto y evitando el uso de materiales incompatibles entre sí.
8. Todos los elementos metálicos que no estén debidamente protegidos contra la oxidación por el fabricante, serán recubiertos con el tratamiento antioxidante que se defina.

## **09.4. MONTAJE DE SUBSISTEMAS**

### **09.4.1. Montaje de la estructura soporte**

1. La estructura soporte se fijará al edificio de forma que resista las cargas indicadas en el proyecto.
2. La sujeción de los captadores a la estructura resistirá las cargas del viento y nieve, pero el sistema de fijación permitirá, si fuera necesario, el movimiento del captador de forma que no se transmitan esfuerzos de dilatación.
3. En el caso de utilización de dados de hormigón o bancadas de fábrica de ladrillo como elementos de apoyo y soporte sobre cubierta, se evitará el estancamiento de agua previendo los correspondientes pasos de evacuación del agua.

### **09.4.2. Montaje de captadores solares**

1. El instalador montará los captadores de acuerdo con las instrucciones del fabricante. Tendrá en cuenta las recomendaciones de éste en relación con los periodos prolongados expuestos al sol y la forma de mantener el conexionado para que no entre suciedad en los circuitos.
2. La conexión entre captadores podrá realizarse con accesorios metálicos, manguitos o tuberías flexibles.
3. Las tuberías flexibles se conectarán a los captadores solares utilizando preferentemente accesorios para mangueras flexibles.
4. El montaje de las tuberías flexibles evitará que la tubería quede retorcida y que se produzcan radios de curvatura superiores a los especificados por el fabricante.
5. Se habrá previsto el acceso a los captadores de forma que su desmontaje sea posible con el mínimo de actuaciones sobre los demás.

### **09.4.3. Montaje de intercambiadores y acumuladores**

1. Las estructuras soportes para acumuladores y su sistema de fijación se realizará según la normativa vigente.
2. Los acumuladores e intercambiadores se montarán de acuerdo con las especificaciones de proyecto y siguiendo las instrucciones del fabricante.

### **09.4.4. Montaje de bombas de circulación**

1. Las bombas se instalarán de acuerdo con las instrucciones del fabricante y con espacio suficiente para que puedan ser desmontadas con facilidad y sin necesidad de desarmar las tuberías adyacentes.
2. El diámetro de las tuberías de acoplamiento no podrá ser nunca inferior al diámetro de la boca de aspiración de la bomba.
3. Las tuberías conectadas a las bombas en línea se soportarán en las inmediaciones de las bombas de forma que no provoquen esfuerzos recíprocos.
4. La conexión de las tuberías a las bombas no podrá provocar esfuerzos recíprocos (se utilizarán manguitos antivibratorios cuando la potencia de accionamiento sea superior a 700 W).

### **09.4.5. Montaje de tuberías y accesorios**

1. Las tuberías serán instaladas de forma ordenada utilizando, fundamentalmente, tres ejes perpendiculares entre sí y paralelos a elementos estructurales del edificio. Se tendrán en cuenta las pendientes que deban utilizarse.

2. Las tuberías se instalarán lo más próximo posible a paramentos, dejando el espacio suficiente para manipular el aislamiento y los accesorios. Salvo excepciones debidamente justificadas, la distancia mínima de las tuberías o sus accesorios a elementos estructurales será de 5 cm.
3. Las tuberías discurrirán siempre por debajo de canalizaciones eléctricas que crucen o corran paralelamente.
4. La distancia en línea recta entre la superficie exterior de la tubería, con su eventual aislamiento, y la del cable o tubo protector no deberían ser inferiores a la siguiente:
  - 5 cm. para cables bajo tubo con tensión inferior a 1.000 V.
  - 30 cm. para cables sin protección con tensión inferior a 1.000 V.
  - 50 cm. para cables con tensión superior a 1.000 V.
5. Las tuberías no se instalarán nunca encima de equipos eléctricos como cuadros o motores.
6. No se permitirá la instalación de tuberías en hueco y salas de máquinas de ascensores, centros de transformación, chimeneas y conductos de climatización o ventilación.
7. Las conexiones de las tuberías a los componentes se realizarán de forma que no se transmitan esfuerzos mecánicos.
8. Las conexiones de componentes al circuito deberían ser fácilmente desmontables por bridas o racores con el fin de facilitar su sustitución o reparación.
9. Los cambios de sección en tuberías horizontales se realizarán de forma que evite la formación de bolsas de aire mediante manguitos de reducción excéntricos o enrasado de las generatrices superiores para uniones soldadas.
10. Para evitar la formación de bolsas de aire, los tramos horizontales de tubería se montarán siempre con su pendiente ascendente en el sentido de evacuación del aire.
11. Se facilitarán las dilataciones de tuberías utilizando los cambios de dirección o dilatadores axiales.
12. Las uniones de tuberías de acero podrán ser por soldadura o roscadas. Las uniones con valvulería y equipos podrán ser roscadas hasta 2", para diámetros superiores se realizarán las uniones por bridas.
13. Las uniones de tuberías de cobre serán realizadas por accesorios a presión que soporten las condiciones extremas o mediante soldadura por capilaridad de acuerdo a la norma UNE EN 1057
14. Las uniones entre tubos de acero y cobre se harán por medio de juntas dieléctricas. En circuitos abiertos el sentido de flujo del agua debería ser siempre del acero al cobre.
15. El dimensionado, distancia y disposición de los soportes de tubería se realizará de acuerdo con las prescripciones de UNE 100152.
16. Durante el montaje de las tuberías se evitarán los cortes para la unión de tuberías, las rebabas y escorias.
17. En las ramificaciones soldadas el final del tubo ramificado no debería proyectarse en el interior del tubo principal.
18. Los circuitos de distribución de agua caliente sanitaria, se protegerán contra la corrosión de acuerdo a la norma UNE 100050.

#### **09.4.6. Vaciados y desagües**

1. Todos los equipos y circuitos de tuberías deberían poder vaciarse total y parcialmente.
2. Se dispondrá de vaciado parcial en todas las zonas del circuito que puedan independizarse.
3. El vaciado total se hará desde el punto más bajo con el diámetro mínimo, en función del tamaño de la red de desagüe.
4. Las conexiones de las válvulas de vaciado a las redes de desagües se pueden realizar en material plástico apto para esta aplicación o cobre.
5. Las conexiones entre los puntos de vaciado y desagües se realizarán de forma que el paso del agua quede perfectamente visible.
6. Los botellines de purga serán siempre accesibles y siempre que sea posible, deberían conducirse a un lugar visible.
7. Los conductos de vaciado de la batería de captadores se instalarán en lo posible de forma que se evite la congelación del fluido de trabajo.
8. La tubería de conexión entre los captadores y la válvula de seguridad tendrá la menor longitud posible y no albergará conexiones intermedias.
9. Se usarán válvulas de seguridad o llaves que no se obstruyan con la suciedad.

## 10. PRUEBAS, PUESTA EN MARCHA Y RECEPCIÓN.

1. La ejecución de la instalación termina con la entrega de la instalación al promotor o usuario para iniciar el periodo de uso así como el de mantenimiento.
2. La entrega se realiza en el proceso de recepción que intercala un periodo de tiempo transitorio (desde la provisional a la definitiva) donde, aunque la propiedad sea del promotor, existen se realizan comprobaciones, modificaciones y funcionamiento normal de la instalación.
3. Para realizar la recepción de la instalación deberían estar realizadas, además del montaje completo, las pruebas y ajustes especificados, así como la puesta en marcha.
4. El instalador se responsabilizará de la ejecución de las pruebas funcionales, del buen funcionamiento de la instalación y del estado de la misma hasta su entrega a la propiedad.
5. El instalador, salvo orden expresa, entregará la instalación llena y en funcionamiento.
6. La MD contemplará la relación de las pruebas a realizar
7. En el documento de Control de Ejecución CE se recogerán las pruebas parciales, finales y funcionales realizadas, la fecha en las que tuvieron lugar, los resultados obtenidos y el grado de cumplimiento de las expectativas.
8. Al objeto de la recepción de la instalación se entenderá que el funcionamiento de la misma es correcto, cuando la instalación satisfaga como mínimo las pruebas parciales incluidas en el presente capítulo.

### 10.1. PRUEBAS PARCIALES

1. Todas las pruebas estarán precedidas de una comprobación de los materiales al momento de su recepción a obra.
2. Durante la ejecución de obra, todos los tramos de tubería, uniones o elementos que vayan a quedar ocultos, deberían ser expuestos para su inspección y deberían quedar expresamente aprobado su montaje antes de quedar ocultos.
3. Adicionalmente, se inspeccionarán los soportes de tubería utilizados, los diámetros, trazados y pendientes de tuberías, la continuidad de los aislamientos, etc.

#### 10.1.1. Pruebas de equipos

1. Los materiales y componentes deberían llegar a obra con Certificación de Origen Industrial, que acredite el cumplimiento de la normativa en vigor. Su recepción se realizará comprobando el cumplimiento de las especificaciones de proyecto y sus características aparentes.
2. Se registrarán los datos de funcionamiento para que puedan ser comparados con los de proyecto.

#### 10.1.2. Pruebas de estanquidad de redes hidráulicas

1. Todas las redes de circulación de fluidos portadores deberían ser probadas hidrostáticamente, a fin de asegurar su estanquidad, antes de quedar ocultas por obras de albañilería, material de relleno o por el material aislante.
2. Son aceptables las pruebas realizadas de acuerdo a UNE 100151, en función del tipo de fluido transportado.
3. El procedimiento a seguir para las pruebas de estanquidad hidráulica, en función del tipo de fluido transportado y con el fin de detectar fallos de continuidad en las tuberías de circulación de fluidos portadores, comprenderá las fases que se relacionan a continuación.

#### A) Preparación y limpieza de redes de tuberías.

4. Antes de realizar la prueba de estanquidad y de efectuar el llenado definitivo, las redes de distribución de agua deberían ser limpiadas internamente para eliminar los residuos del montaje
5. Las pruebas de estanquidad requerirán el cierre de todos los terminales abiertos. Debería comprobarse que los aparatos y accesorios que queden incluidos en la sección de la red que se pretende probar puedan soportar la presión a la que se les va a someter. De no ser así, tales aparatos y accesorios deberían quedar excluidos, cerrando válvulas o sustituyéndolos por tapones.
6. Para ello, una vez completada la instalación, la limpieza podrá efectuarse llenándola y vaciándola el número de veces que sea necesario, con agua o con una solución acuosa de un producto detergente, con dispersantes compatibles con los materiales empleados en el circuito, cuya concentración será establecida por el fabricante.

7. El uso de productos detergentes no está permitido para redes de tuberías destinadas a la distribución de agua para usos sanitarios.
8. Tras el llenado, se pondrán en funcionamiento las bombas y se dejará circular el agua durante el tiempo que indique el fabricante del compuesto dispersante. Posteriormente, se vaciará totalmente la red y se enjuagará con agua procedente del dispositivo de alimentación.
9. En el caso de redes cerradas, destinadas a la circulación de fluidos con temperatura de funcionamiento menor que 100°C, se medirá el pH del agua del circuito. Si el pH resultara menor que 7,5 se repetirá la operación de limpieza y enjuague tantas veces como sea necesario. A continuación se pondrá en funcionamiento la instalación con sus aparatos de tratamiento.

#### **B) Prueba preliminar de estanquidad.**

10. Esta prueba se efectuará a baja presión, para detectar fallos importantes de continuidad de la red y evitar los daños que podría provocar la prueba de resistencia mecánica; se empleará el mismo fluido transportado o, generalmente, agua a la presión de llenado.
11. La prueba preliminar tendrá la duración necesaria para verificar la estanquidad de todas las uniones.

#### **C) Prueba de resistencia mecánica.**

12. Esta prueba se efectuará a continuación de la prueba preliminar: una vez llenada la red con el fluido de prueba, se someterá a las uniones a un esfuerzo por la aplicación de la presión de prueba. En el caso de circuitos cerrados de agua refrigerada o de agua caliente hasta una temperatura máxima de servicio de 100° C, la presión de prueba será equivalente a una vez y media la presión máxima efectiva de trabajo a la temperatura de servicio, con un mínimo de 10 bar; para circuitos de agua caliente sanitaria, la presión de prueba será equivalente a 1,5 la presión máxima de servicio.  
El circuito de consumo deberá soportar la presión máxima requerida por las regulaciones nacionales/europeas de agua potable para instalaciones de agua de consumo abiertas o cerradas. En caso de sistemas de consumo abiertos con conexión a red, se tendrá en cuenta la máxima presión de la misma para verificar que todos los componentes del circuito de consumo soportan dicha presión.
13. Para los circuitos primarios de las instalaciones de energía solar una vez y media la presión máxima de trabajo del circuito primario, con un mínimo de 3 bar, comprobándose el funcionamiento de las líneas de seguridad.
14. En todos los casos, los equipos, aparatos y accesorios que no soporten dichas presiones quedarán excluidos de la prueba.
15. La prueba hidráulica de resistencia mecánica tendrá la duración necesaria para verificar visualmente la estanquidad de todas y cada una de las uniones.

#### **D) Reparación de fugas.**

16. La reparación de las fugas detectadas se realizará desmontando la junta, accesorio o sección donde se haya originado la fuga y sustituyendo la parte defectuosa o averiada con material nuevo.
17. Una vez reparadas las anomalías, se volverá a comenzar desde la prueba preliminar. El proceso se repetirá tantas veces como sea necesario, hasta que la red sea estanca.

#### **10.1.3. Pruebas de libre dilatación**

1. Una vez que las pruebas anteriores de las redes de tuberías hayan resultado satisfactorias y se haya comprobado hidrostáticamente el ajuste de los elementos de seguridad, las instalaciones equipadas con generadores de calor se llevarán hasta la temperatura de tarado de los elementos de seguridad, habiendo anulado previamente la actuación de los aparatos de regulación automática.
2. En el caso de los circuitos primarios de las instalaciones solares se llevarán a la temperatura de estancamiento.
3. Durante el enfriamiento de la instalación y al finalizar el mismo, se comprobará visualmente que no hayan tenido lugar deformaciones apreciables en ningún elemento o tramo de tubería y que el sistema de expansión haya funcionado correctamente.

## 10.2. PRUEBAS FINALES

1. Las pruebas finales permitirán garantizar que la instalación reúne las condiciones de calidad, fiabilidad y seguridad exigidas en proyecto.
2. Son aceptables, a efectos de esta Guía, las pruebas finales que se realicen siguiendo las instrucciones indicadas en la norma UNE-EN 12599:01 en lo que respecta a los controles y mediciones funcionales, indicados en otros apartados.
3. Las pruebas de libre dilatación y las pruebas finales de la instalación solar se realizarán en un día soleado y sin demanda.
4. En la instalación solar se llevará a cabo una prueba de seguridad en condiciones de estancamiento del circuito primario, a realizar con este lleno y la bomba de circulación parada, cuando el nivel de radiación sobre la apertura del captador sea superior al 80% del valor de irradiancia que defina como máxima el proyectista, durante al menos una hora.

## 10.3. AJUSTES Y EQUILIBRADO

1. La instalación solar debería ser ajustada a los valores de proyecto dentro de los márgenes admisibles de tolerancia.
2. Se realizarán de acuerdo con lo establecido en la norma UNE 100010 (partes 1, 2 y 3) "Climatización. Pruebas de ajuste y equilibrado", que habrá que particularizar para las características específicas de cada sistema o instalación.

### 10.3.1. Sistemas de distribución de agua

1. Se comprobará que el fluido anticongelante contenido en los circuitos expuestos a heladas cumple con los requisitos especificados en el proyecto.
2. Cada bomba, de la que se debería conocer la curva característica, debería ser ajustada al caudal de diseño, como paso previo al ajuste de los caudales en circuitos.
3. De cada circuito hidráulico se deberían conocer el caudal nominal y la presión, así como los caudales nominales cada uno de los ramales.
4. Los distintos ramales, o los dispositivos de equilibrado de los mismos, serán equilibrados al caudal de diseño. Se debería comprobar el correcto equilibrado hidráulico de los diferentes ramales mediante el procedimiento previsto en el proyecto.
5. En circuitos hidráulicos equipados con válvulas de control de presión diferencial, se debería ajustar el valor del punto de control del mecanismo al rango de variación de la caída de presión del circuito controlado.
6. De cada intercambiador de calor se deberían conocer la potencia, temperatura y caudales de diseño, debiéndose ajustar los caudales de diseño que lo atraviesan.
7. Cuando exista más de un grupo de captadores solares en el circuito primario del subsistema de energía solar, se debería probar el correcto equilibrado hidráulico de los diferentes ramales de la instalación mediante el procedimiento previsto en el proyecto.
8. Se comprobará el mecanismo del subsistema de energía solar en condiciones de estancamiento así como el retorno a las condiciones de operación nominal sin intervención del usuario con los requisitos especificados en el proyecto.

### 10.3.2. Control automático

1. Se ajustarán todos los parámetros del sistema de control automático a los valores de diseño especificados en el proyecto y se comprobará el funcionamiento de todos los componentes que configuran el sistema de control.
2. Se establecerán los criterios de seguimiento basados en la propia estructura del sistema, en base a los niveles del proceso siguientes: nivel de unidades de campo, nivel de proceso, nivel de comunicaciones, nivel de gestión y telegestión.
3. Todos los niveles de proceso serán verificados para constatar su adaptación a la aplicación, de acuerdo con la base de datos especificados en el proyecto. Son válidos a estos efectos los protocolos establecidos en la norma UNE-EN-ISO 16484-3.
4. Cuando la instalación disponga de un sistema de control, mando y gestión o telegestión basado en la tecnología de la información, su mantenimiento y la actualización de las versiones de los programas debería ser realizado por personal cualificado o por el mismo suministrador de los programas.

## 10.4. PRUEBAS FUNCIONALES

### 10.4.1. Trabajos previos.

1. Verificación de la presión de llenado del lado aire de los vasos de expansión.
2. Comprobación del funcionamiento de los sistemas de llenado y vaciado de la instalación.
3. Se realizará una prueba hidrostática completa de la instalación. Se hará de manera independiente para cada uno de los circuitos conforme a la presión máxima de trabajo de cada uno. Para realizar esta prueba no podrán estar conectadas las válvulas de seguridad ni los vasos de expansión.
4. Se comprobará que las válvulas de seguridad funcionan adecuadamente y que las tuberías de los escapes y descarga de las mismas están en conexión con la atmósfera y no están obstruidas. La prueba se realizará incrementando hasta un valor de 1,1 veces el de tarado y comprobando que se produce la apertura de la válvula.
5. Se comprobará la correcta actuación de las válvulas de corte, llenado, vaciado y purga de la instalación realizando las maniobras de apertura y cierre con el esfuerzo adecuado.
6. Se comprobará que alimentando eléctricamente las bombas del circuito, entran en funcionamiento y el incremento de presión indicado con los manómetros se corresponde en la curva con el caudal del diseño del circuito.
7. Se comprobará el accionamiento de las válvulas de regulación, comprobando que realizan completamente las maniobras de apertura y cierre, y en el sentido adecuado al modificar los puntos de consigna de los lazos de control correspondientes.
8. Se comprobará la actuación del sistema de control, arrancando y parando las bombas.

### 10.4.2. Puesta en marcha y pruebas funcionales

1. Las pruebas funcionales permitirán comprobar que las condiciones y los parámetros de funcionamiento cumplen las especificaciones de proyecto.
2. Se podrán emplear los procedimientos y criterios descritos en la norma UNE EN 12977-2 Sistemas solares térmicos y componentes. Instalaciones a medida. Parte 2: Métodos de ensayo.
3. Se comprobará el comportamiento global de la instalación realizando una prueba de funcionamiento diario, consistente en verificar, que en un día claro, las bombas arrancan por la mañana, en un tiempo prudencial, y paran al atardecer.
4. Se realizará el llenado de circuitos y la purga del aire de la instalación. La operación de llenado y purga debería completarse con el funcionamiento de bombas que permitan arrastrar las bolsas y burbujas de aire de toda la instalación.
5. Se pondrán en funcionamiento las bombas de circulación de agua, verificando y anotando los parámetros de funcionamiento: caudales, presión y consumo eléctrico.
6. Se verificará que al circular el agua se produce el calentamiento de los circuitos
7. Se comprobará que al producirse el calentamiento de los fluidos de los circuitos, el incremento de presión de los circuitos es el adecuado.
8. Se verificarán los caudales de agua de cada circuito y se realizará comprobación del equilibrado hidráulico de la instalación, realizando los ajustes necesarios para conseguir los valores definidos en el proyecto.
9. Se realizarán medidas de temperatura del fluido en los puntos previstos de la instalación. Se comprobará el funcionamiento automático del sistema de control verificando tanto las funciones de calentamiento como las de protección de temperatura y presiones.
10. Se comprobará el arranque automático y sin intervención del usuario del conjunto de la instalación solar después de que se haya superado la situación de estancamiento, verificando expresamente que no se ha perdido líquido de los circuitos y las bombas mueven el caudal de diseño.
11. Se medirán los niveles de ruido producidos por bombas y fluidos en movimiento.
12. Todas las pruebas, controles y actuaciones realizadas durante las pruebas, ajustes y puesta en marcha deberían quedar adecuadamente registrado en el registro previsto, con los resultados obtenidos, e incorporado al resto de la documentación de la instalación

### 10.4.3. Comprobaciones finales

1. Las pruebas funcionales permitirán comprobar que las condiciones y los parámetros de funcionamiento satisfacen los requisitos de proyecto:

- Comprobación del funcionamiento de la instalación en distintos regímenes de funcionamiento dentro del rango: sin consumo o con consumo doble del previsto en proyecto.
- Comprobación de la eficiencia energética del sistema de captación
- Comprobación de los intercambiadores de calor y demás equipos en los que se efectúe una transferencia de energía térmica.
- Comprobación del rendimiento y la aportación energética de la instalación solar
- Comprobación del funcionamiento de los elementos de regulación y control
- Comprobación de las temperaturas y los saltos térmicos de todos los circuitos y ramales
- Comprobación que los consumos energéticos se hallan dentro de los márgenes previstos en el proyecto o memoria técnica.
- Comprobación del funcionamiento y del consumo de los motores eléctricos en las condiciones reales de trabajo.

## **10.5. RECEPCIÓN**

### **10.5.1. Recepción provisional.**

1. El objeto de la recepción es comprobar que la instalación está de acuerdo con los servicios contratados y que se ajusta, por separado cada uno de sus elementos y globalmente, a lo especificado en el proyecto.
2. El instalador se responsabilizará de la ejecución de las pruebas parciales, finales y funcionales, del buen funcionamiento de la instalación y del estado de la misma en el momento de su entrega a la propiedad.
3. El instalador, salvo orden expresa, entregará la instalación llena y en funcionamiento.
4. Es condición previa para realizar los ensayos de recepción definitiva el que la instalación se encuentre totalmente terminada de acuerdo con el proyecto y con las modificaciones que por escrito hayan sido acordadas.
5. También es necesario que hayan sido previamente corregidas todas las anomalías denunciadas a lo largo de la ejecución de la obra y que la instalación haya sido equilibrada, puesta a punto, limpiada e, incluso, convenientemente rotulada.
6. Debería comprobarse la existencia de la acometida definitiva de energía eléctrica al edificio o de acometida provisional con características equivalentes a la definitiva.
7. Una vez realizadas las pruebas funcionales con resultados satisfactorios, se procederá al acto de Recepción Provisional de la instalación por parte de la propiedad, con lo que se da por finalizado el montaje de la instalación.
8. El acto de recepción provisional quedará formalizado por un acta donde figuren todos los intervinientes y en la que se formalice la entrega conforme de la documentación referida.
9. La documentación disponible y entregada debería ser, al menos, la siguiente:
  - Una memoria descriptiva de la instalación, en la que se incluyen las bases de proyecto y los criterios adoptados para su desarrollo.
  - Una copia reproducible de los planos definitivos, comprendiendo, como mínimo, los esquemas de principio de todas las instalaciones, los planos de sala de máquinas y los planos de plantas donde se debería indicar el recorrido de las conducciones y la situación de las unidades terminales.
  - Una relación de todos los materiales y equipos empleados, indicando fabricante, marca, modelo y características de funcionamiento.
  - Las hojas recopilativas de los resultados de las pruebas parciales y finales.
  - Un manual de instrucciones de funcionamiento de los equipos principales de la instalación.

### **10.5.2. Recepción definitiva**

1. Desde al acta de recepción provisional, la propiedad o terceros podrán reclamar la subsanación de cuantas anomalías o defectos se detecten en el funcionamiento de la instalación.
2. Cualquier incidencia en el funcionamiento debe ser notificada formalmente.
3. Si durante el periodo deben realizarse pruebas adicionales para la verificación del correcto funcionamiento de la instalación, se añadirán los resultados a las hojas recopilativas entregadas.
4. Transcurrido el plazo estipulado desde el acta de recepción, la Recepción Provisional se transformará en Recepción Definitiva.
5. A partir de la recepción definitiva entrará en vigor la garantía.



## **11. MANTENIMIENTO Y USO**

### **11.1. MANUAL DE INSTRUCCIONES**

1. El Manual de Instrucciones (MI) o manual de mantenimiento y uso recogerá todas aquellas, descripciones, instrucciones y recomendaciones necesarias para asegurar el correcto uso y funcionamiento de la instalación y que, a lo largo de su vida útil, se realice con la máxima eficiencia energética, garantizando la seguridad, la durabilidad y la protección del medio ambiente, así como las exigencias establecidas en el proyecto.
2. El MI, que será entregado al titular y forma parte del suministro de la instalación, incluirá la definición de los siguientes contenidos:
  - Proyecto o Memoria Técnica de la instalación incluyendo Memoria de diseño, actualizada con las modificaciones o adaptaciones realizadas durante el montaje de la instalación.
  - Características de funcionamiento.
  - Recomendaciones de uso e instrucciones de seguridad.
  - Programa de vigilancia y mantenimiento.
  - Condiciones de la garantía.

### **11.2. CARACTERÍSTICAS DE FUNCIONAMIENTO.**

1. Características de funcionamiento. El MI debe incluir un esquema de principio (o funcional) que permita la explicación del modo de funcionamiento del equipo:
  - proceso de calentamiento del agua del acumulador: circulación del fluido.
  - proceso de extracción o consumo de agua caliente.
  - funcionamiento del sistema de energía auxiliar.
2. Valores nominales. Estarán establecidos los valores nominales de las distintas variables que pueden intervenir y/o visualizarse durante la operación normal de la instalación: temperaturas de agua, presiones de circuitos, etc.
3. Límites operacionales. Se definirán los límites operacionales de estas variables que definen los rangos de funcionamiento normal de las mismas.
4. Límites funcionales. Se definirán los valores límites, de parámetros funcionales, del conjunto y de los componentes principales: presión máxima de trabajo, temperatura máxima admisible, etc.
5. Se concretarán las características constructivas o funcionales que establecen dichos valores límites: resistencia de materiales, de recubrimientos, etc. así como las medidas adoptadas en el diseño para no sobrepasar los límites funcionales.
6. Prestaciones. Se aportará la información necesaria para conocer las prestaciones de la instalación. Se entiende como tal la cantidad de energía solar que aporta a un consumo determinado y con unas condiciones climáticas definidas.
7. Al menos, se incluirán las prestaciones previstas para varios tipos de cargas de consumo. Se indicará el procedimiento seguido para obtener los resultados.

### **11.3. RECOMENDACIONES DE USO E INSTRUCCIONES DE SEGURIDAD.**

#### **11.3.1. Recomendaciones de uso**

Formando parte del Manual de Instrucciones o de forma independiente, el instalador entregará al titular de la instalación un manual de uso. El manual de uso debería contener como mínimo:

1. Recomendaciones generales sobre un consumo racional del agua
2. Recomendaciones generales para un correcto funcionamiento de la instalación. Debería incluir:
  - recomendar uso diario de la instalación.
  - distinción de parte solar de la parte de apoyo
  - precauciones a tomar frente a bajo consumo.
  - precauciones frente a altas temperaturas.
3. Recomendaciones sobre el sistema de energía de apoyo. Debería incluir:

- exposición de motivos por los que se incorpora un sistema de apoyo indicando que la fracción solar no es del 100% por causas climáticas (menor radiación) o de aumento de consumo sobre el previsto inicialmente.
  - descripción del tipo de conexión con el sistema de apoyo (serie/paralelo/by-pass)
  - indicar la prohibición de uso de sistema de apoyo en el acumulador solar.
4. Descripción de los aspectos generales sobre el consumo de agua caliente sanitaria:
    - El consumo debería llevar implícito el uso racional de agua y no el despilfarro, ahorrando tanto agua como energía auxiliar.
    - Recomendaciones respecto a las formas de suministro que ahorran energía (temperaturas de preparación y aislamiento de tuberías).
  5. Funcionamiento de instalaciones de energía solar. Deberían describirse aquellos aspectos funcionales que permitan al usuario obtener el máximo provecho de la instalación solar, aportar los criterios de mejor utilización y los resultados que pueden obtenerse:
    - Distinguir la parte solar y la auxiliar de la instalación.
    - Hacer hincapié en el plan de vigilancia y en el mantenimiento preventivo.
  6. Recomendaciones o advertencias. Hay una serie de aspectos que ha de conocer el usuario:
    - Precauciones a tomar en épocas que no se consuma.
    - Prevención y solución de temperaturas elevadas.
    - Baja temperatura del agua caliente sanitaria: causas y soluciones.
  7. Sistema de energía auxiliar. Descripción de los criterios funcionales por los que se incorpora un sistema de energía auxiliar a la instalación solar:
    - Diferencia entre el consumo de agua caliente de diseño y el real (conlleva un aumento del consumo de energía auxiliar)
    - Disponibilidad de energía solar: la cobertura no es del 100% por causas climáticas (menor radiación) o por aumento del consumo sobre el previsto.
    - Conexión serie / paralelo / by-pass.
  8. En las instalaciones de potencia nominal superior a 14 kW se realizará un seguimiento periódico del consumo de agua caliente sanitaria y de la contribución solar, midiendo y registrando los valores.

### **11.3.2. Instrucciones de manejo y maniobra**

1. Las instrucciones de manejo y maniobra, serán adecuadas a las características técnicas de la instalación concreta y deberían servir para efectuar la puesta en marcha y parada de la instalación, de forma total o parcial, y para conseguir cualquier programa de funcionamiento y servicio previsto.

### **11.3.3. Instrucciones de seguridad**

1. Las instrucciones de seguridad serán adecuadas a las características técnicas de la instalación concreta y su objetivo será reducir a límites aceptables el riesgo de que los usuarios u operarios sufran daños inmediatos durante el uso de la instalación.

## **11.4. PROGRAMA DE VIGILANCIA Y MANTENIMIENTO.**

1. Se definen tres escalones de actuación para englobar todas las operaciones necesarias durante la vida útil de la instalación para asegurar el funcionamiento, aumentar la fiabilidad y prolongar la duración de la misma:
  - Vigilancia
  - Mantenimiento preventivo

### **11.4.1. Plan de vigilancia**

1. El plan de vigilancia se refiere básicamente a las operaciones que permiten asegurar que los valores operacionales de la instalación sean correctos.

2. Es un plan de observación simple de los parámetros funcionales principales, para verificar el correcto funcionamiento de la instalación.
3. Puede ser llevado a cabo por el usuario.

#### 11.4.2. Programa de mantenimiento preventivo

1. El plan de mantenimiento ha de incluir todas las operaciones de mantenimiento necesarias para que el sistema funcione correctamente durante su vida útil.
2. El mantenimiento preventivo implicará operaciones de inspección visual, verificación de actuaciones y otros, que aplicados a la instalación deberían permitir mantener dentro de límites aceptables las condiciones de funcionamiento, prestaciones, protección y durabilidad de la instalación.
3. El mantenimiento preventivo implicará, como mínimo, una revisión anual de la instalación para instalaciones con área de apertura de captación inferior a 20 m<sup>2</sup> y una revisión cada seis meses para instalaciones superiores a 20 m<sup>2</sup>.
4. A continuación se definen las operaciones de mantenimiento preventivo que deben realizarse, la periodicidad mínima establecida (en meses) y observaciones en relación con las prevenciones a observar.

Equipo	Frecuencia (meses)	Descripción
Captadores	6	IV diferencias sobre original. IV diferencias entre captadores.
Cristales	6	IV condensaciones y suciedad
Juntas	6	IV agrietamientos, deformaciones
Absorbedor	6	IV corrosión, deformaciones
Carcasa	6	IV deformación, oscilaciones, ventanas de respiración
Conexiones	6	IV aparición de fugas
Estructura	6	IV degradación, indicios de corrosión, y apriete de tornillos
Captadores*	12	Tapado parcial del campo de captadores
Captadores*	12	Destapado parcial del campo de captadores
Captadores*	12	Vaciado parcial del campo de captadores
Captadores*	12	Llenado parcial del campo de captadores

\* Operaciones a realizar en el caso de optar por las medidas b) o c) del apartado 2.1.

<sup>(1)</sup> IV: inspección visual

Equipo	Frecuencia (meses)	Descripción
Fluido refrigerante	12	Comprobar su densidad y pH
Estanqueidad	24	Efectuar prueba de presión
Aislamiento al exterior	6	IV degradación protección uniones y ausencia de humedad
Aislamiento al interior	12	IV uniones y ausencia de humedad
Purgador automático	12	CF y limpieza
Purgador manual	6	Vaciar el aire del botellín
Bomba	12	Estanqueidad
Vaso de expansión cerrado	6	Comprobación de la presión
Vaso de expansión abierto	6	Comprobación del nivel
Sistema de llenado	6	CF actuación
Válvula de corte	12	CF actuaciones (abrir y cerrar) para evitar agarrotamiento
Válvula de seguridad	12	CF actuación

<sup>(1)</sup> IV: inspección visual

<sup>(2)</sup> CF: control de funcionamiento

Equipo	Frecuencia (meses)	Descripción
Depósito	12	Presencia de lodos en fondo
Ánodos sacrificio	12	Comprobación del desgaste
Ánodos de corriente impresa	12	Comprobación del buen funcionamiento
Aislamiento	12	Comprobar que no hay humedad

Equipo	Frecuencia (meses)	Descripción
Intercambiador de placas	12	CF eficiencia y prestaciones
	12	Limpieza
Intercambiador de serpentín	12	CF eficiencia y prestaciones
	12	Limpieza

<sup>(1)</sup> CF: control de funcionamiento

Equipo	Frecuencia (meses)	Descripción
Cuadro eléctrico	12	Comprobar que está siempre bien cerrado para que no entre polvo
Control diferencial	12	CF actuación
Termostato	12	CF actuación
Verificación del sistema de medida	12	CF actuación

<sup>(1)</sup> CF: control de funcionamiento

Equipo	Frecuencia (meses)	Descripción
Sistema auxiliar	12	CF actuación
Sondas de temperatura	12	CF actuación

<sup>(1)</sup> CF: control de funcionamiento

## 11.5. GARANTÍAS

1. Frente al cliente final, la empresa instaladora será la encargada de gestionar la garantía de todos los componentes de la instalación (captadores solares, acumuladores, etc.) por el periodo, como mínimo de 2 años, que se haya convenido con el fabricante correspondiente. Una vez finalizada la garantía legal, la garantía comercial cubrirá todos los aspectos contemplados dentro de la garantía legal exceptuando los costes relacionados con la mano de obra y gastos de envío en la reparación y sustitución del componente.
2. La empresa instaladora garantizará los trabajos de instalación y el resto de elementos de la instalación por un periodo mínimo de 2 años, salvo que la legislación vigente que le sea de aplicación establezca un periodo mínimo superior.
3. Cuando el usuario detecte un defecto de funcionamiento, lo comunicará al instalador, de forma que el instalador atenderá el aviso en los plazos convenidos que, por defecto, serán:
  - menos de 2 días laborables, si la avería interrumpe el suministro de agua caliente.
  - menos de 5 días laborables, si la avería no interrumpe el suministro de agua caliente.
4. El instalador realizará las reparaciones o sustituciones de piezas a la mayor brevedad posible una vez recibido el aviso de avería.
5. Las averías serán reparadas preferentemente en su lugar de ubicación.

## 11.6. INSPECCIÓN

1. Este apartado establece las exigencias técnicas y procedimientos a seguir en las inspecciones a efectuar en las instalaciones de energía solar térmica
2. La inspección comprenderá:
  - la evaluación de la contribución solar mínima en la producción de agua caliente sanitaria.
  - el registro oficial de las operaciones de mantenimiento y comprobación del cumplimiento y la adecuación del "Manual de Uso y Mantenimiento" a la instalación existente
  - elaboración de un dictamen con el fin de asesorar al titular de la instalación, proponiéndole mejoras o modificaciones de su instalación, para mejorar su eficiencia energética
3. La inspección de la instalación se realizará de acuerdo con lo establecido en el RITE.

## 12. DOCUMENTACIÓN, SUPERVISIÓN Y CONTROL DE CALIDAD

### 12.1. DOCUMENTACIÓN DE PROYECTO

1. La documentación de proyecto tiene por objeto dejar constancia expresa de la solución que se plantea para un determinado programa de necesidades propuesto por un promotor o usuario.
2. Con el encargo del proyecto, el promotor o usuario define lo que quiere, para que lo quiere, etc. y debería definir el contenido mínimo de lo quiere recibir.
3. La documentación debería contener la información necesaria y suficiente para que un tercero pueda interpretar, ejecutar, etc. la solución adoptada:
  - el promotor o usuario para saber antes de ejecutarla, lo que va a ser, cuanto le va a costar, etc.
  - la empresa constructora
  - el instalador
  - el supervisor
  - el mantenedor
  - la administración
4. En función de determinadas características de la instalación, se puede establecer diversos niveles de:
  - Proyecto de ejecución
  - Proyecto básico
  - Memoria técnica

Realmente la MT y el PB son simplificaciones

En todo lo que aquí se dice puede ser aplicable a cualquiera de los PE, PB y MT

5. El proyecto de la instalación solar térmica debe ser realizado por técnico competente en la materia con conocimientos específicos requeridos por la tecnología.
6. Cuando el proyecto va insertado o es parte de otro mayor, por ejemplo cuando se trata de un nuevo edificio, es muy importante la coordinación del proyecto de IST con el resto de instalaciones y con el del edificio. Puede hacerla el mismo o distintos profesionales, el promotor puede decidir sobre este aspecto.
7. Cuando sea un proyecto sobre edificio existente o de reforma de instalación existente el proyectista debería tener en consideración todo lo que puede afectar a la incorporación de la instalación de energía solar.
8. En las instalaciones solares es importante resaltar que las grandes superficies de captación y/o volúmenes de acumulación pueden tener una elevada repercusión arquitectónica por lo que debería ser resuelta por profesionales de la edificación.
9. El carácter complementario de la instalación solar, como parte de una instalación de fontanería o de calefacción, requiere que su tratamiento documental esté perfectamente integrado (para su coordinación e integración) y a la vez diferenciado del resto del proyecto (para su control específico).
10. A los efectos de legalización, como posteriormente se tratará el técnico debería ser un titulado con competencias
11. En esta guía se incorpora un documento base, que se ha denominado memoria de diseño MD, que debería ser utilizado para cualquier documento de proyecto ya sea proyecto de ejecución, básico o memoria técnica.

#### 12.1.1. Memoria de Diseño

1. La MD es el documento que resume e incluye toda la información que debe haberse considerado en el desarrollo de un proyecto.
2. La cumplimentación de la MD exigirá haber definido, calculado, decidido y establecido todo lo referente a la instalación solar.
3. En la propia MD se establecen documentos anexos (cálculos, esquemas, planos y especificaciones de componentes) que rematan la definición de proyecto.

4. La MD es un documento que totalmente cumplimentado no debería ocupar más de 3 ó 4 folios y al que se debería adjuntar la documentación de cálculo (salidas de programas), gráfica (esquemas y planos) y especificaciones de componentes necesaria para su completa definición.
5. La MD siempre se podrá complementar, ampliar, etc. y ahí estará la aportación del proyectista. En cualquier caso, se recomienda utilizar un formato establecido de MD para resumir el proyecto y permitir que terceras personas lo interpreten fácilmente...
6. La MD también es un recordatorio de todo lo que hay que seguir y definir
7. En esta guía se ha definido un formato para la MD de la instalación solar que se incorpora en el apartado 18.
8. También se definirá una versión resumida de la MD que sería aplicable a las instalaciones que cumplan las siguientes condiciones:
  - Configuración con un sistema de acumulación solar en consumo con intercambiador de calentamiento externo o interno
  - Aplicación a un único usuario

### 12.1.2. Proyecto de ejecución

1. El proyecto de ejecución de una instalación solar térmica es el documento que tiene el nivel de definición necesario para que un instalador pueda ejecutarla sin necesidad de información adicional.
2. El encargo que realiza un promotor de un proyecto tiene el sentido de poder conocer, a priori, todo lo relativo a la instalación: su diseño, su coste, etc. Con ello contrata a un profesional experto que le asesora en la definición y disminuye los riesgos para que la instalación cumpla con sus expectativas y con su previsión de costes.
3. La calidad de un proyecto es el primer paso, necesario e imprescindible, para disponer de una buena instalación.
4. Es importante tener en cuenta que todo lo que no esté definido en un proyecto se está dejando libertad al criterio del instalador para su ejecución.
5. Los contenidos del proyecto serán distribuidos en Memoria, Planos, Pliego de Condiciones y Mediciones y Presupuesto y deberían satisfacer los requerimientos de la propiedad.
6. La memoria del proyecto puede ampliar, explicar, comentar y documentar toda la información recogida en la memoria de diseño MD: las bases de partida, los criterios de diseño, justificaciones de cálculo, etc.
7. Los planos del proyecto, como mínimo deberían recoger y definir:
  - Emplazamiento y ubicación de la instalación para su correcta localización, conocimiento del entorno incluyendo la definición de la orientación.
  - Definición e implantación del sistema de captación y su relación e integración con el edificio.
  - Definición y ubicación del sistema de acumulación así como disposición de todos los elementos adicionales: intercambiadores, bombas, expansión, válvulas, etc.
  - Distribución, trazados y disposición de los circuitos hidráulicos
  - Diseño y detalles constructivos de estructuras, soportes, etc.
  - Soluciones adoptadas en las interacciones con el edificio y con el resto de instalaciones.
  - Esquema de principio
  - Esquema eléctrico y de control. Trazado de líneas eléctricas.
8. Las mediciones y el presupuesto deberían recoger, al menos, la descripción de las unidades de obras que se establecen incluyendo las especificaciones mínimas de todos los componentes.

### 12.1.3. Proyecto básico

1. El proyecto básico es una simplificación del proyecto de ejecución destinada a
  - Disponer de una definición previa de la instalación pero no es necesario que sea completa para ejecutar
  - sea suficiente para determinadas tramitaciones administrativas (programas de subvenciones)
2. El contenido del proyecto básico puede reducirse en:

- Planos: no es necesario un nivel de detalle y acabados aunque si son imprescindibles
  - Pliego de Condiciones: no es necesario ya que no es para contratar. Si es necesario establecer las condiciones técnicas, especificaciones, normativa, etc. que se va a cumplir.
  - Mediciones y presupuesto: tiene que tener el nivel de desglose que se le exija. Para determinados efectos puede ser una estimación de presupuesto global.
3. El proyecto básico recoge toda la información de diseño y cálculo pero no se tiene que presentar su justificación al detalle

#### 12.1.4. Memoria Técnica

1. La Memoria Técnica es una simplificación del proyecto de ejecución destinada a disponer de una definición de la instalación que realiza un proyectista por encargo del instalador y no por parte de la propiedad.
2. La MT se puede utilizar para diseñar y definir una instalación y para que la propiedad pueda comparar ofertas. También se puede utilizar para tramitar administrativamente instalaciones de menor tamaño o cuantía.
3. La MT debería tener el nivel de definición suficiente para que la propiedad pueda realizar comparación de determinadas tramitaciones administrativas (programas de subvenciones)
4. El contenido de la MT puede reducirse, en comparación con el proyecto de ejecución, con los siguientes criterios:
  - Memoria Descriptiva y de Cálculo: puede utilizarse la versión resumida de la MD
  - Planos: no es necesario un nivel de detalle y acabados aunque si son imprescindibles: esquema de principio, esquema de línea, situación de equipos.
  - Pliego de Condiciones: es necesario establecer las condiciones técnicas, especificaciones, normativa, etc. que se va a cumplir.
  - Mediciones y presupuesto: tiene que tener el nivel de desglose que se le exija. Para determinados efectos puede ser una estimación de presupuesto global.
5. El proyecto básico recoge toda la información de diseño y cálculo pero no se tiene que presentar su justificación al detalle

#### 12.2. DOCUMENTACIÓN DE MONTAJE

1. Durante la ejecución y montaje de una instalación se deberían generar una serie de documentos que dejen constancia de lo realizado y que se incorporarán a la memoria final:
  - Acta de replanteo
  - Actas de visitas y de dirección de obra.
  - Certificados y actas de las pruebas realizadas.
  - Acta de recepción provisional
2. El acta de replanteo recoge, con el visto bueno de la propiedad, la conformidad del instalador con el proyecto de ejecución una vez que se ha revisado en obra todo su contenido, espacios disponibles, etc.
3. Las actas de visitas y de dirección de obra, que recoja las ampliaciones y modificaciones del proyecto, problemas surgidos, soluciones adoptadas, detalles constructivos utilizados, etc.
4. Los certificados y actas de las pruebas realizadas.
5. El acta de recepción provisional
6. Para la formalización de la entrega de la instalación, debería adjuntarse a la documentación anterior como ya se indicó, la relativa al proyecto actualizada con las modificaciones introducidas:
  - La memoria descriptiva de la instalación, en la que se incluyen las bases de proyecto y los criterios adoptados para su desarrollo incluyendo las modificaciones durante la ejecución de la obra.
  - Una copia reproducible de los planos definitivos, comprendiendo, como mínimo, los esquemas de principio de todas las instalaciones, los planos de sala de máquinas y los planos de plantas donde se debería indicar el recorrido de las conducciones y la situación de las unidades terminales.

- Una relación de todos los materiales y equipos empleados, indicando fabricante, marca, modelo y características de funcionamiento.
- El manual de instrucciones de funcionamiento de los equipos principales de la instalación.

### **12.3. SUPERVISIÓN Y CONTROL DE CALIDAD.**

1. La supervisión y control de calidad son las actividades que se desarrollan con objeto de garantizar el cumplimiento de los requisitos exigidos por la propiedad ya sea en el programa de necesidades, en las especificaciones recogidas en el proyecto de ejecución o en la normativa y procedimientos que sea de aplicación.
2. Es importante resaltar la necesidad de supervisar y controlar el cumplimiento de las prestaciones de la instalación exigidas en la normativa existente tanto durante puesta en marcha y la recepción como a lo largo de su vida útil.
3. Se pueden distinguir las siguientes actividades en el desarrollo de la supervisión:
  - supervisión de proyecto
  - supervisión de ejecución
  - supervisión de recepción
4. Las actividades de supervisión y control de calidad pueden afectar a todo el edificio, a todas o a partes de las instalaciones y, para cada caso, a todas o alguna de las actividades a desarrollar. Naturalmente, mientras más amplia, completa y global sea la actuación de la supervisión más fiables y seguros serán los resultados.
5. Las actuaciones que se vayan a desarrollar en el programa de supervisión deberían quedar definidas y previamente aprobadas por la propiedad. Deberían establecerse:
  - Actividades que comprende y fases de desarrollo
  - Alcance e intensidad de las actuaciones
  - Puntos de verificación
  - Sistemas de auditoria
  - Asistencia técnica
  - Documentos generados
  - Compromiso de plazos
  - Personal interviniente en la actividad

#### **12.3.1. Supervisión de proyecto**

1. La supervisión del proyecto de ejecución comprenderá todos los documentos que incorpora: Memoria Descriptiva y Anejos de cálculo, Planos, Pliego de Condiciones y Mediciones y Presupuesto.
2. El alcance deseable de la supervisión debería ser, al menos, el siguiente:
  - Se revisará que se incluyen todos los cálculos justificativos
  - Se comprobará que tanto las redes como canalizaciones y equipos se han dimensionado adecuadamente para cubrir las necesidades de funcionamiento
  - Se verificará que los planteamientos adoptados son apropiados para el correcto comportamiento de las instalaciones en distintas condiciones de funcionamiento.
3. El contenido mínimo de la actuación que se debería realizar de acuerdo con lo expuesto sería la siguiente:
  - A) Sobre documentos:
    - Coherencia y suficiencia documental
    - Cumplimiento normativo
    - Correspondencia de mediciones
    - Correspondencia de especificaciones
  - B) Sobre el edificio, estructuras y otras instalaciones
    - Solución arquitectónica, huecos y espacios
    - Afecciones estructurales
    - Afecciones desde el punto de vista de la estanquidad de paramentos
    - Justificación estructural de los bastidores
    - Definición de los anclajes y apoyos



- Justificación de la protección contra el rayo
  - Integración con el resto de las instalaciones
  - C) Sobre condiciones de contorno, datos de partida y prestaciones
    - Hipótesis de partida señalando la fuente o el origen de los datos considerados (clima, demandas, normativa, etc.)
    - Justificación de las demandas consideradas como hipótesis
    - Método de cálculo empleado
  - D) Sobre configuraciones y tecnología aplicada
    - Descripción pormenorizada del esquema de la instalación
    - Protección ante riesgos de heladas
    - Justificación del funcionamiento sin demanda
  - E) Sobre diseño, cálculo de componentes
    - Determinación del número de captadores
    - Conexión de colectores
    - Determinación de la potencia térmica
    - Justificación del volumen de acumulación
    - Cálculos de los elementos de la instalación
    - Justificación de los elementos de bombeo.
    - Justificación del/los intercambiadores
    - Cálculos del circuito hidráulico
    - Aislamientos
    - Sistema de apoyo
    - Definición del sistema de control
  - F) Sobre condiciones de funcionamiento, uso y mantenimiento
    - Condiciones de acceso y mantenimiento de la instalación
    - Criterios de operatividad de la instalación
    - Seguridades de la instalación
    - Costes de operación y mantenimiento
4. Como resultado final se emitirá un informe dirigido a la propiedad que incorporará todos los datos recogidos y supervisados, las correspondientes conclusiones y recomendaciones sobre las acciones correctoras a implementar.

### 12.3.2. Supervisión de ejecución

1. Se debería realizar la supervisión de todo el proceso de ejecución, empezando por los acopios de materiales, la inspección de los medios del contratista y las operaciones previas a la ejecución de las unidades de obra, para continuar con el control de la ejecución propiamente dicha y, por último, la revisión de las unidades de obra finalizadas.
2. La actuación, además de la parte documental, es principalmente visual y debería realizarse por los procedimientos que se hayan establecido como suficientes para poder comprobar que la instalación se ejecuta con estricta sujeción al proyecto, con las interpretaciones, definiciones y aclaraciones complementarias realizadas.
3. Debería exigirse que la supervisión establezca previamente los oportunos criterios de aceptación y rechazo que sean aplicables a los diversos materiales y elementos de la obra.
4. Los puntos básicos que deberían incluirse en el alcance de la actuación son:
  - Análisis de certificados de origen o de conformidad a normas de los equipos y componentes.
  - Identificación de materiales, equipos y componentes de acuerdo con las especificaciones de proyecto y la documentación técnica del suministrador.
  - Comprobación dimensional de redes y canalizaciones
  - Comprobación de los depósitos de acumulación
  - Comprobación de los sistemas de expansión.
  - Conexión de colectores.
  - Inclinaciones de colectores.
  - Orientaciones de colectores.
  - Sistemas de bombeo.

- Comprobación de los sistemas de suportación.
- Comprobación de los sistemas de aislamiento, calorifugado de tuberías y protección de materiales.
- Comprobación de aspectos generales de la calidad del montaje, tales como:
  - Alineaciones, nivelaciones
  - Cableados
  - Conexiones entre redes
  - Compatibilidad de materiales, etc.
  - Pruebas parciales en circuitos hidráulicos.
  - Verificación de características, trazado, diámetros y soportados de tubos de protección eléctrica.
  - Verificación de características, dimensiones y montaje de cajas de derivación.
  - Verificación de características y secciones de conductores eléctricos.
  - Verificación de características nominales de interruptores de protección.
  - Comprobación de la calidad del cableado interior de cuadros eléctricos.
  - Comprobación de cuadros de protección.
  - Verificación de características del sistema de puesta a tierra de la estructura metálica de los paneles.
  - Verificación de las ejecuciones de soportes y bastidores.
  - Verificación de los sistemas de protección anticorrosiva.
  - Control de la ejecución de las afecciones a las impermeabilizaciones.

### **12.3.3. Supervisión de recepción.**

1. Después de terminada la ejecución, pruebas y puesta en marcha de la instalación, se realiza la supervisión de recepción con una serie de comprobaciones que pretende comprobar la calidad de los acabados y las condiciones de funcionamiento para valorar si las instalaciones se comportan de acuerdo con las especificaciones de proyecto.
2. Las comprobaciones finales a realizar serían, en principio, las siguientes:
  - Medidas de las resistencias de puesta a tierra en el bastidor.
  - Establecimiento de intensidades de disparo en todos los interruptores diferenciales.
  - Comprobación de la continuidad del circuito de protección.
  - Establecimiento de las condiciones de funcionamiento de la instalación.
  - Comprobación de las condiciones de funcionamiento de bombas de circulación.
  - Comprobación del equilibrado termohidráulico de la instalación de distribución de agua en paneles
  - Comprobación del funcionamiento de los sistemas de regulación.
  - Comprobación del rearme automático de la instalación solar después de superar la situación de estancamiento . Ensayo de estanqueidad de las redes de tuberías.
  - Comprobación de temperaturas en los sistemas de acumulación.
  - Comprobación de las prestaciones de intercambio.
  - Verificación de los sistemas de expansión.
  - Pruebas de prestaciones térmicas.
  - Comprobación de dilataciones y esfuerzos.
  - Comprobación de temperaturas.
  - Medida de los niveles de ruido.
  - Comprobación de la valvulería
  - Comprobación de la estanquidad de los paramentos afectados por la instalación.

## **13. APLICACIONES DE USO INDUSTRIAL**

### **13.1. PARTICULARIDADES PARA LAS APLICACIONES DE USO INDUSTRIAL**

1. Estas condiciones particulares se refieren exclusivamente a instalaciones de calentamiento de agua de la red de abastecimiento, de pozo, de manantial, etc., que se empleen en ciclo abierto en cualquier proceso industrial.
2. El ciclo abierto supone que se interviene en un circuito de precalentamiento dónde no hay ningún tipo de recuperación de calor y se debería producir el calentamiento del agua desde una temperatura fría del orden de la temperatura ambiente.
3. No obstante, se recomienda, simultáneamente al estudio de la instalación solar, examinar la viabilidad de implantar ciclos de recuperación. La combinación de la recuperación de calor y la instalación solar puede proporcionar los mejores resultados.
4. El diseño, cálculo, montaje y características de los materiales deberían cumplir los requisitos establecidos por el proceso industrial.

### **13.2. CONDICIONES DE CONTORNO Y DATOS DE PARTIDA**

#### **13.2.1. Parámetros de uso.**

1. En instalaciones de producción de agua caliente para procesos industriales, se utilizarán los valores de consumo de agua y su temperatura de uso previstos en cada uno de los procesos.
2. Cuando el proceso industrial consista en varias demandas de agua caliente a distintas temperaturas habrá que considerar si el sistema de agua caliente utiliza un único sistema de preparación y mezcla con agua fría o son varios sistemas de preparación a las distintas temperaturas.
  - Cuando el sistema de preparación es único, se considerará un único consumo de agua caliente referido a la temperatura del sistema de preparación.
  - Cuando el sistema de preparación es múltiple, se considerarán cada uno de los consumos de agua caliente refiriéndolos a cada temperatura de preparación.

#### **13.2.2. Las instalaciones convencionales de calentamiento.**

1. Los sistemas convencionales de calentamiento que se utilicen deben garantizar las demandas de caudal a las temperaturas de diseño de todos los procesos industriales en los que se vaya a utilizar la instalación solar en las mismas condiciones que habría si ésta no existiera..
2. La incorporación de las instalaciones solares no debe afectar a ninguno de los aspectos relativos al funcionamiento de los sistemas convencionales de calentamiento utilizados en las instalaciones industriales.

## **13.3. CÁLCULO**

### **13.3.1. Cálculo de la demanda de energía.**

1. Cuando exista un único consumo a una única temperatura se determinará la demanda de energía de dicho proceso.
2. Para el dimensionado de la instalación solar se puede adoptar una temperatura de referencia inferior, se calculará la demanda de energía a esa temperatura y se reflejará que parte de la demanda de energía total representa.
3. Preferentemente, la temperatura de referencia debería ser lo más baja posible compatible con el proceso y con la tecnología utilizada
4. A los efectos de esta guía, cuando la temperatura de utilización sea superior a 100°C, la demanda de energía para el dimensionado de la instalación solar se realizará sobre una temperatura de referencia de 80°C.

5. Cuando el proceso industrial consista en varias demandas de agua caliente a distintas temperaturas, se determinará, además de la demanda total de energía, la demanda correspondiente a las distintos consumos con la misma temperatura de referencia.

### **13.3.2. Cálculo de la instalación solar.**

1. A la demanda de energía térmica para producción de agua caliente calculada según los criterios del apartado anterior se le dará el mismo tratamiento indicado en el capítulo 07.
2. El cálculo de la instalación solar siempre se realizará para atender una única demanda a una determinada temperatura y no se contempla en esta guía la preparación de agua a distintas temperaturas

### **13.3.3. Métodos de cálculo**

1. Para el cálculo de la instalación de energía solar mediante el método simplificado f-chart se utilizará la temperatura de referencia establecida para el consumo de agua caliente.
2. El resultado obtenido con la aplicación de este método es la cantidad total de energía aportada por la instalación de energía solar sobre la temperatura de referencia siendo ésta una parte de la demanda total de lo que se dejará expresa constancia.
3. En el caso de programas de simulación y en función del mismo se podrán obtener aportes de la instalación a cada las distintas demandas en función de la configuración y las estrategias de control planteadas.

## **13.4. CONFIGURACIONES DE LAS INSTALACIONES**

### **13.4.1. Acoplamiento a las instalaciones convencionales**

1. El acoplamiento de la instalación solar a la convencional siempre se realizará en serie en el sentido de consumo
2. No es factible el conexionado en paralelo de ambos sistemas de producción dado que no se podrá garantizar la continuidad del suministro a una determinada temperatura por parte de la instalación solar.

### **13.4.2. Configuración de la instalación solar**

1. Podrá utilizarse cualquiera de las configuraciones básicas referidas en el capítulo 3.

## **13.5. DISEÑO Y DIMENSIONADO DE SISTEMAS Y COMPONENTES**

1. Las características del agua exigidas por el proceso industrial no sufrirán ningún tipo de modificación que pueda afectar a aquel.
2. La selección del fluido de trabajo del circuito primario puede estar condicionada por la compatibilidad y los riesgos de contaminación admisibles en el proceso industrial.
3. No serán de aplicación las limitaciones de temperatura para protección de los usuarios especificadas.
4. No serán de aplicación los condicionantes previos en el diseño del sistema de energía de apoyo y este debería ser el requerido por el proceso industrial.
5. Se deberían establecer las temperaturas y presiones máximas de trabajo.

## 14. CALENTAMIENTO DE PISCINAS

### 14.1. PARTICULARIDADES SOBRE EL CALENTAMIENTO DE PISCINAS

1. En este capítulo se establecen los requisitos de diseño y cálculo que se recomienda cumplan las instalaciones para calentamiento de piscinas así como las instalaciones mixtas que además del calentamiento del agua de piscinas sirven para la producción de agua caliente sanitaria.
2. La denominación de “calentamiento de piscinas” a la que se refiere esta guía corresponde al calentamiento del agua del vaso de piscinas situadas en espacios cubiertos y con ambiente interior climatizado.
3. No se consideran en esta guía las piscinas situadas al exterior, ni las piscinas situadas en espacios interiores con ambiente no climatizado.
4. El uso de energías convencionales está permitido solamente para el calentamiento de piscinas cubiertas.
5. A los efectos de esta guía las bañeras de hidromasaje, spas, baños termales, centros de tratamiento de hidroterapia, etc. y otros equipamientos utilizados para programas de ocio o salud se considerarán equipos de consumos de agua caliente sanitaria siempre que para su uso se realice, al menos la renovación del 20%.

### 14.2. CONDICIONES DE CONTORNO Y DATOS DE PARTIDA.

#### 14.2.1. Parámetros de uso.

1. A los efectos de cálculo de la instalación solar y con el único fin de homogeneizar la determinación de la demanda de energía, se adoptan condiciones normalizadas de cálculo sobre la base de los siguientes criterios:
  - Son únicas las condiciones higrotérmicas interiores.
  - Se establece un único criterio de ocupación y el uso
  - La renovación de agua se realiza diariamente por razones higiénico-sanitarias.
2. Por tanto, para una determinada piscina el cálculo de la demanda térmica para el dimensionado de la instalación solar solamente depende de las características geométricas del vaso de la piscina.
3. Las condiciones termohigrométricas interiores para el cálculo son las siguientes:
  - Temperatura del agua del vaso: 24°C.
  - Temperatura seca del aire del local: 26°C.
  - Humedad relativa: 70%
4. Las pérdidas térmicas están producidas por la evaporación del agua, por radiación hacia las paredes del recinto y por conducción a través de paredes y fondo del vaso.
5. Las condiciones de uso son 0,20 bañistas por metro cuadrado de superficie del vaso de piscina durante 12 horas al día y ningún bañista ni uso durante las 12 horas restantes. Se supone que durante el periodo de no utilización la piscina dispone de una manta térmica.
6. Las condiciones de funcionamiento y operación serán:
  - arranque de las instalaciones convencionales a las 08.00 para la puesta a régimen de la piscina.
  - desconexión de instalaciones a las 20.00 horas, durante la noche no se mantiene el calentamiento del vaso y se deja que la temperatura evolucione usando una manta térmica.
7. Se prevé el uso y funcionamiento durante todos los días el año al mismo régimen.
8. El consumo de agua de renovación o reposición es el necesario para compensar las pérdidas de agua que están producidas por la evaporación de agua, por arrastre y salpicaduras, por limpieza de fondos y filtros y por renovación higiénico-sanitaria del agua.
9. La renovación diaria del agua de la piscina, salvo otra indicación expresa, será del 5% del volumen del vaso. Se realizará durante todos los días del año.
10. Se insiste que los criterios anteriores son exclusivamente a efectos del cálculo de la demanda de energía para el dimensionado de la instalación solar y no para el resto de cálculos que se deben

realizar para el diseño de la piscina ni para establecer las condiciones reales de funcionamiento de la piscina.

### 14.2.2. Las instalaciones convencionales de calentamiento.

1. La instalación convencional para realizar el calentamiento del vaso y climatizar el ambiente interior estará diseñada y calculada para dar la potencia necesaria para combatir las pérdidas térmicas calculadas independientemente del aporte de la instalación de energía solar.
2. A los efectos de funcionamiento de la instalación de climatización del ambiente interior y la de calentamiento del vaso se utilizarán de forma que se reduzca al máximo el consumo energético de la instalación convencional y se optimice la aportación solar.
3. Dado que el caudal necesario para el circuito de depuración es mucho mayor que el necesario para el circuito de calentamiento, el intercambiador donde se realiza el calentamiento del vaso se puede realizar en una derivación de la circulación del circuito de tratamiento y depuración (A) o en un circuito de circulación específica (B).
4. Cada solución tiene sus ventajas e inconvenientes: La derivación de la circulación permite controlar la temperatura de impulsión en la piscina de manera indirecta al mezclar el caudal de calentamiento con el de depuración. La circulación específica permite independizar las horas de funcionamiento del sistema de depuración de las horas de funcionamiento del sistema de calentamiento. Se deben incorporar dispositivos de filtrado para evitar que la suciedad afecte significativamente al intercambiador.
5. Es importante señalar que el caudal del circuito secundario debería ser lo suficientemente elevado para que la temperatura de salida del mismo no produzca efectos en los materiales ni en los usuarios en la entrada al vaso de la piscina.

## 14.3. CÁLCULO.

### 14.3.1. Demanda de energía.

1. La demanda de energía necesaria para el mantenimiento de la temperatura del agua del vaso de una piscina está constituida por las pérdidas térmicas con el entorno y por las necesidades de calentamiento del agua de renovación.
2. A los efectos de esta guía las pérdidas térmicas diarias del vaso ( $PT_{VASO}$  en kWh) para las condiciones establecidas se pueden determinar en función de la superficie del vaso ( $S_{VASO}$  en  $m^2$ ) mediante la expresión:

$$PT_{VASO} = 2,40 * S_{VASO}$$

3. A los efectos de esta guía, la demanda de energía térmica ( $DE_{REP}$ ) producida por el aporte de agua a la piscina es la cantidad de energía necesaria para aumentar la temperatura de la masa de agua consumida (1% del volumen del vaso  $V_{VASO}$ ) desde la temperatura de entrada de agua fría ( $T_{af}$ ) hasta la temperatura de uso ( $24^{\circ}C$ ). Las características del agua están representadas por su densidad  $\rho$  y por el calor específico  $c_p$  a presión constante y se calcula mediante la expresión:

$$DE_{REP} = 0,01 \cdot V_{VASO} \cdot \rho \cdot c_p \cdot (24 - T_{af})$$

4. La demanda de energía total de la piscina se puede estimar mediante la expresión:

$$DE_{PISCI} = PT_{VASO} + DE_{REP} = 2,40 * S_{VASO} + 0,01 \cdot V_{VASO} \cdot \rho \cdot c_p \cdot (24 - T_{af})$$

5. En cualquier caso, la demanda térmica de una instalación de calentamiento del agua de piscina siempre se puede considerar como una instalación mixta que, por un lado, calienta el agua en el vaso de piscina (y compensa  $PT_{VASO}$ ) y, por otro, es un sistema para producción de agua caliente que atiende la demanda del agua de reposición ( $DE_{REP}$ ).

### **14.3.2. Cálculo de la instalación solar**

1. De acuerdo con lo anterior, la instalación solar para atender una demanda de calentamiento de piscina o una demanda mixta con producción de agua caliente sanitaria siempre tendrá el carácter de instalación mixta.
2. En el caso de una instalación solar para calentamiento del vaso de piscina y para producción de agua caliente sanitaria, la demanda total de energía térmica será la suma de las dos demandas
3. La demanda de energía térmica para el calentamiento del vaso de la piscina se obtendrá a partir del cálculo del apartado anterior.
4. La demanda de energía térmica para producción de agua caliente sanitaria se calculará según lo indicado en el capítulo 07.
5. El cálculo de la instalación solar siempre se realizará para atender ambas demandas y nunca se podrá dimensionar una instalación para el calentamiento del vaso y otra para la producción de agua caliente

### **14.3.3. Métodos de cálculo**

1. Para el cálculo de la instalación de energía solar mediante el método simplificado f-chart se transformará la demanda de energía necesaria para el calentamiento de vaso en un consumo de agua caliente a la misma temperatura de referencia que el consumo de agua caliente sanitaria.
2. El resultado obtenido con la aplicación de este método es la cantidad total de energía aportada por la instalación de energía solar, sin hacer distinción sobre la manera en la que se reparte entre las dos aplicaciones: agua caliente sanitaria y piscina
3. En el caso de programas de simulación y en función del mismo se podrán obtener aportes de la instalación a cada una de las demandas en función de la configuración y las estrategias de control plateadas.

## **14.4. CONFIGURACIÓN DE LAS INSTALACIONES**

### **14.4.1. Acoplamiento a las instalaciones convencionales**

1. Para el calentamiento del vaso de la piscina, el acoplamiento de la instalación solar a la convencional se realizará intercalando en el circuito de calentamiento y previo al intercambiador auxiliar de caldera el intercambiador solar.
2. Es factible el conexionado en paralelo de ambos intercambiadores siempre que se tomen en consideración los siguientes aspectos:
3. El intercambiador solar siempre producirá el calentamiento del agua de piscina desde la temperatura del vaso

### **14.4.2. Configuración de la instalación solar**

1. Si el calentamiento de piscinas se hiciera sólo calentando el vaso, sólo se tendría la posibilidad de almacenar energía en el margen de temperaturas que permite las temperaturas de consignas y de confort de la misma.
2. Aunque la potencia nominal de captación sea inferior a la de calentamiento del vaso, siempre puede haber excedentes de energía y es necesario disponer de un sistema de acumulación además del propio de la piscina.
3. Naturalmente, cuando la potencia nominal de captación es superior a la de calentamiento del vaso, siempre es necesario utilizar un sistema de acumulación adicional a la propia piscina, para poder mantener las condiciones de confort en la misma.
4. Si no se dispusiera el sistema de acumulación, la única posibilidad de almacenar energía es aumentar la temperatura de trabajo de la piscina.
5. Por otro lado, la instalación solar debería estar diseñada para aportar toda su potencia y energía a cualquiera de las dos demandas: agua caliente sanitaria y piscina
6. La circulación del fluido en el circuito primario se puede resolver:
  - con una bomba para el campo de captadores y una válvula de tres vías que seleccione la demanda objetivo en función de la estrategia de control.
  - con dos bombas, cada una de ellas acoplada a una de las demandas.
7. Por último, el calentamiento del agua puede realizarse desde cualquiera de los circuitos de la instalación solar.

## 14.5. DISEÑO Y DIMENSIONADO DE SISTEMAS Y COMPONENTES.

### 14.5.1. Sistema de captación

1. A los efectos del sistema de captación no hay diferencias entre calentamiento de piscinas y de agua caliente sanitaria, por lo que sólo debería considerarse la cantidad total de energía demandada, y el porcentaje de la misma que se quiera sustituir con energía solar.
2. Es importante el equilibrado de los circuitos de carga de las dos demandas.

### 14.5.2. Sistema de acumulación

1. La capacidad de acumulación se repartirá entre la piscina y un sistema de acumulación auxiliar. Para dimensionar el sistema de acumulación auxiliar se tendrán en cuenta las siguientes relaciones.

$$A_{aux} = A_C \cdot \left( 1 - \frac{P_{max}}{PC_{nom}} \right)$$

$$60 \leq \frac{V_{aux}}{A_{aux}} \leq 100$$

### 14.5.3. Sistema de intercambio

1. Los intercambiadores solares para calentamiento del vaso se dimensionarán de forma que se pueda transmitir al secundario de piscina toda la potencia térmica del campo de captadores.
2. Para el dimensionado se tendrá en cuenta los siguientes requisitos:
  - La potencia nominal será la definida en el apartado 08.1.
  - El caudal nominal del circuito primario viene definido por el sistema de captación. Se considerará una temperatura de entrada de 50°C.
  - El caudal nominal del circuito secundario será siempre mayor que el del primario. Se considerará una temperatura de entrada de 24°C.
3. Se tendrá en cuenta que la temperatura de salida del fluido del circuito secundario no podrá ser superior a 40°C.
4. Si el esquema de funcionamiento de la instalación es con derivación del circuito de depuración, la mezcla del caudal de depuración con el de calentamiento proporcionará una temperatura de impulsión que no supere en más de 5°C la temperatura de consigna del vaso.

### 14.5.4. Particularidades de los circuitos

1. El circuito secundario de calentamiento de piscina se realizará siempre con materiales plásticos, debido al alto contenido de cloro que presenta el agua de estos circuitos.
2. Como ya se indicó en el capítulo 08, las tuberías del circuito secundario solar deben soportar las temperaturas y presiones extremas del circuito.
3. Se adoptarán especiales precauciones con la calidad de los aceros inoxidables de los intercambiadores y, en el caso de calentamiento de piscinas de agua salada los intercambiadores de calor serán de titanio.

### 14.5.5. Sistema de control

1. Dado que las temperaturas de funcionamiento de los secundarios de los dos intercambiadores pueden ser distintas, las condiciones de funcionamiento del primario pueden sufrir variaciones bruscas, por lo que los cambios entre unas condiciones de trabajo y otras deberían estar organizadas según una correcta estrategia de control.
2. Las estrategias de control que pueden analizarse son las siguientes:
  - Prioridad agua caliente sanitaria: sólo se desviará energía solar hacia la piscina cuando se garantice un aporte mínimo para agua caliente sanitaria.
  - Prioridad máximo aprovechamiento energético: se utilizará la energía solar siempre en la aplicación con temperatura de trabajo menor.



## 15. DOCUMENTOS DE REFERENCIA

### 15.1. NORMAS UNE

UNE-EN-ISO 9488 Energía solar. Vocabulario.  
UNE-EN 12975-1 Sistemas solares térmicos y componentes. Captadores solares. Parte 1  
UNE-EN 12975-2 Sistemas solares térmicos y componentes. Captadores solares. Parte 2  
UNE-EN 12976-1 Sistemas solares térmicos y componentes. Sistemas prefabricados. Parte 1  
UNE-EN 12976-2 Sistemas solares térmicos y componentes. Sistemas prefabricados. Parte 2  
UNE-EN 12977-1 Sistemas solares térmicos y componentes. Sistemas fabricados a medida. Parte 1  
UNE-EN 12977-2 Sistemas solares térmicos y componentes. Sistemas fabricados a medida. Parte 2  
UNE-EN 12977-3 Sistemas solares térmicos y componentes. Sistemas fabricados a medida. Parte 3  
UNE-EN 12977-4 Sistemas solares térmicos y componentes. Sistemas fabricados a medida. Parte 4  
UNE-EN 12977-5 Sistemas solares térmicos y componentes. Sistemas fabricados a medida. Parte 5  
UNE-EN 94002 Instalaciones solares térmicas para producción de agua caliente sanitaria : calculo de la demanda de agua caliente  
UNE-EN 94003 Datos climáticos para el dimensionado de instalaciones solares térmicas

UNE 100155 Climatización. Diseño y cálculo de sistemas de expansión.  
UNE 100050 Climatización. Prevención de la corrosión en circuitos de agua.  
UNE 100171 Climatización. Aislamiento térmico. Materiales y colocación.  
UNE 100152 Climatización. Soportes de tuberías.  
UNE 100151 Climatización. Pruebas de estanquidad de redes y tuberías.  
UNE 100156 Climatización. Dilatadores. Criterios de diseño

### 15.2. BIBLIOGRAFÍA

1. Borrador del REGLAMENTO ANDALUZ DE INSTALACIONES SOLARES TÉRMICAS DE BAJA TEMPERATURA - AGENCIA ANDALUZA DE LA ENERGÍA
2. DTIE 8.03 INSTALACIONES SOLARES TÉRMICAS PARA PRODUCCIÓN DE AGUA CALIENTE SANITARIA - ATECYR
3. MANUAL DE ENERGÍA SOLAR TÉRMICA PARA PRODUCCIÓN DE AGUA CALIENTE SANITARIA AGENCIA ANDALUZA DE LA ENERGÍA
4. SISTEMAS SOLARES TÉRMICOS. Diseño e Instalación CENSOLAR – SOLARPRAXIS
5. GUÍA TÉCNICA DE INSTALACIONES SOLARES TÉRMICAS PARA AGUA CALIENTE SANITARIA ASPRIMA-AOCTI
6. AGUA CALIENTE SANITARIA MEDIANTE ENERGÍA SOLAR EN EDIFICIOS DE VIVIENDAS AGENCIA ANDALUZA DE LA ENERGÍA - AICIA
7. DTIE 1.01 PREPARACIÓN DE ACS
8. DTIE 12.01 AISLAMIENTO TÉRMICO
9. REGLAMENTO DE INSTALACIONES TÉRMICAS EN LOS EDIFICIOS (RITE)
10. CÓDIGO TÉCNICO DE LA EDIFICACIÓN (CTE) SECCIÓN HE4
11. MANUALES Y DOCUMENTACIÓN TÉCNICA DE EMPRESAS

## 16. DEFINICIONES

### 16.1. RADIACIÓN SOLAR

1. Radiación solar: es la energía procedente del Sol en forma de ondas electromagnéticas de onda corta (0,2 a 3  $\mu\text{m}$ ).
2. Radiación solar directa: es la radiación solar que, sin haber sufrido modificación en su trayectoria, incide sobre una superficie. Es decir, procede directamente del disco solar.
3. Radiación solar difusa celeste: es la radiación que, originada en la dispersión de la radiación solar por las moléculas de aire, aerosoles, ozono y otros componentes atmosféricos, incide sobre una superficie procedente de toda la bóveda celeste.
4. Radiación solar reflejada: es la radiación procedente de la reflexión de la radiación solar en el suelo y otros objetos que incide sobre una superficie.
5. Radiación solar difusa: es la suma de la radiación difusa celeste y la radiación solar reflejada de onda corta. Hay una radiación difusa de onda larga, procedente de todos los objetos y de la propia bóveda celeste.
6. Radiación solar global: es la suma de la radiación directa y difusa.
7. Irradiancia solar: es la magnitud física que valora la radiación solar en potencia por unidad de área. Se expresa en  $\text{W}/\text{m}^2$  y se suele representar por la letra G.
8. Irradiación solar: es la magnitud física que valora la radiación solar en energía por unidad de área. Se expresa en  $\text{J}/\text{m}^2$  y se suele representar por la letra H. La irradiación es la integral de la irradiancia en el tiempo:  $H = \int G \cdot dt$ .

### 16.2. INSTALACIÓN

1. Instalación solar: instalación que transforma la energía solar en energía térmica y que está constituida por los sistemas de captación, acumulación, etc.
2. Sistema de captación solar térmica: sistema de una instalación solar que transforma la radiación solar incidente en energía interna del fluido.
3. Sistema de acumulación: sistema de una instalación solar que almacena la energía interna producida en la instalación
4. Sistema de intercambio: sistema de una instalación solar que realiza la transferencia de calor entre fluidos que circulan por circuitos diferentes.
5. Sistema de transporte o de circulación: sistema de una instalación solar formado por tuberías y elementos de impulsión y aislamiento térmico adecuados, diseñados para transportar la energía producida.
6. Sistema de apoyo o auxiliar: elemento de apoyo a la instalación solar para complementar el aporte solar en periodos de escasa radiación solar o de demanda de energía superior a la prevista.
7. Sistema de control: sistema de una instalación solar que asegura el correcto funcionamiento del conjunto.
8. Circuito primario: circuito formado por los captadores y las tuberías que los unen, en el que el fluido de trabajo recoge la energía térmica producida en los captadores y la transfiere al acumulador solar, bien directamente o a través de un intercambiador de calor.
9. Circuito secundario: circuito en el que se recoge la energía captada en el circuito primario a través de un intercambiador de calor y se transfiere a un acumulador.
10. Circuito terciario: circuito en el que se recoge la energía almacenada en el acumulador de inercia y se transfiere al circuito de consumo a través de un intercambiador de calor.
11. Circuito de consumo: circuito que parte de la red de distribución de los sistemas de abastecimiento y llega a los puntos de consumo. Este circuito transporta agua potable de consumo.
12. Instalación abierta: instalación en la que el circuito primario está comunicado de forma permanente con la atmósfera.
13. Instalación cerrada: instalación en la que el circuito primario no tiene comunicación directa con la atmósfera.
14. Instalación de sistema directo: instalación en la que el fluido de trabajo es el propio agua de consumo.

15. Instalación de sistema indirecto: instalación en la que el fluido de trabajo no tiene posibilidad de ser distribuido al consumo con el que sólo intercambia energía térmica.
16. Instalación por termosifón: instalación en la que el fluido de trabajo circula por convección natural o libre.
17. Instalación con circulación forzada: instalación equipada con dispositivos (bombas) que provocan la circulación del fluido de trabajo.
18. Equipo solar doméstico o sistema prefabricado: sistema de aprovechamiento de la energía solar para producción de agua caliente sanitaria, fabricado mediante un proceso estandarizado que presupone resultados uniformes en prestaciones. Se vende como una unidad y suele estar en el mercado bajo un nombre comercial único.
19. Equipo compacto: equipo solar doméstico cuyos elementos se encuentran montados en una sola unidad, aunque físicamente pueden estar diferenciados.
20. Equipo no compacto o equipo partido: equipo solar doméstico cuyos elementos principales (de captación y de acumulación) se pueden encontrar separados y a una distancia adaptada a la disponibilidad de colocación de los captadores, del acumulador y del sistema de consumo.
21. Equipo integrado: equipo solar doméstico cuyos elementos principales (captación y acumulación) constituyen un único componente y no es posible diferenciarlos físicamente.
22. Configuración básica: características de una instalación solar incluyendo su esquema hidráulico (conexiones hidráulicas entre el grupo de captadores, el acumulador (es) y otros componentes) y el sistema de control. Se consideran que tienen la misma configuración los sistemas que difieran en cualquier otro parámetro, en el tipo o dimensiones de los componentes usados o en los ajustes de controladores.
23. Esquema de principio: representación gráfica de una configuración básica.

### 16.3. CAPTADOR

1. Captador solar térmico: dispositivo diseñado para absorber la radiación solar y transmitir la energía térmica así producida a un fluido portador que circula por su interior.
2. Absorbedor: componente de un captador solar cuya función es absorber la energía radiante y transferirla en forma de calor a un fluido.
3. Cubierta: elemento de material transparente (en onda corta) a la radiación solar y opaco (parcialmente) a la radiación de onda larga que cubre al absorbedor para reducir las pérdidas, producir el efecto invernadero y protegerlo del ambiente.
4. Carcasa: componente del captador que conforma su superficie exterior, fija la cubierta, contiene y protege a los restantes componentes del captador y soporta los anclajes.
5. Junta de cubierta: elemento de material elástico cuya función es asegurar la estanqueidad de la unión cubierta-carcasa.
6. Aislamiento térmico: material de baja conductividad térmica que se emplea en el captador solar para reducir las pérdidas térmicas por la parte posterior y los laterales.
7. Área total del captador: área máxima proyectada por el captador completo, excluyendo cualquier medio de soporte y acoplamiento de los tubos.
8. Área de apertura: área proyectada máxima a través de la cual penetra en el captador la radiación solar sin concentrar.
9. Área del absorbedor: área máxima de la proyección del absorbedor.
10. Temperatura de estancamiento: temperatura que alcanza el absorbedor de un captador solar cuando está vacío, la irradiancia incidente sobre el captador es 1000 W/m<sup>2</sup> y la temperatura ambiente 30°C.
11. Factor de ganancia o rendimiento óptico del captador: rendimiento del captador cuando la diferencia de temperaturas entre el captador y el ambiente es cero.
12. Batería de captadores: Conjunto de captadores solares, instalados sobre una misma estructura y conectados entre sí.

### 16.4. OTROS COMPONENTES

1. Acumulador solar: depósito en el que se almacena el agua calentada a través del sistema de captación de la instalación solar. Pueden ser de inercia o de consumo.
2. Acumulador solar de inercia: situado en un circuito cerrado y no tiene posibilidad de distribuir el fluido almacenado al circuito de consumo.

3. Acumulador solar de consumo: forma parte del circuito de consumo.
4. Intercambiador de calor: dispositivo en el que se produce la transferencia de energía térmica entre dos fluidos que se encuentran en circuitos separados y a temperaturas diferentes. Pueden ser incorporados o independientes; de carga o de descarga
5. Intercambiador de calor incorporado: ubicado en el acumulador solar. Los más comunes son de tipo serpentín, doble envolvente, etc. También son denominados interacumuladores.
6. Intercambiador externo o independiente: no ubicado en el acumulador solar. Normalmente son de placas.
7. Intercambiador de carga o solar: intercambiador que realiza la transferencia de calor desde el fluido que circula por el circuito primario.
8. Intercambiador de descarga o de consumo: intercambiador que realiza la transferencia de calor desde el acumulador de inercia hasta el agua de consumo.
9. Vaso de expansión: dispositivo que permite absorber las variaciones de volumen y presión en un circuito cerrado producidas por las variaciones de temperatura del fluido circulante. Puede ser abierto o cerrado, dependiendo de que el fluido esté o no en comunicación directa con la atmósfera.
10. Tuberías: elementos de conexión entre captadores, acumuladores, sistema de apoyo y resto de componentes de una instalación solar térmica.
11. Válvulas: En una instalación solar se emplean diversos tipos de válvulas que desempeñan distintas funciones. Pueden ser de corte, de retención, de seguridad, de asiento.
12. Válvula de corte: dispositivo que permite interrumpir el paso de fluido en un circuito. Permite aislar componentes a efectos de sustitución, reparación o mantenimiento.
13. Válvula antirretorno o de retención: dispositivo que permite interrumpir el paso de fluido en un sentido.
14. Válvula de seguridad: dispositivo que permite limitar la presión máxima del circuito.
15. Válvula de asiento: dispositivo que permite equilibrar el circuito hidráulico.
16. Bomba: dispositivo electromecánico que produce la circulación forzada de un fluido a través de un circuito.
17. Sistema de purga de aire: conjunto de elementos que permiten la salida del aire acumulado en el circuito.
18. Control diferencial de temperaturas: dispositivo electrónico que arranca o para las bombas en función de una diferencia de temperaturas prefijada. Normalmente esta diferencia de temperaturas corresponde a la existente entre los captadores y el acumulador solar.
19. Sistema de protección antiheladas: sistema (o dispositivo) que sirve para evitar la congelación del fluido de trabajo.
20. Fluido de trabajo: es el fluido encargado de recoger y transmitir la energía captada por el absorbedor. También se le llama fluido portador.

### **16.5. AGUA CALIENTE SANITARIA**

1. Agua fría: agua potable de consumo público utilizada en las instalaciones de los edificios, que no ha sido sometida a ningún proceso de calentamiento, y que es suministrada a través de la red de distribución del sistema de abastecimiento. La red de distribución puede ser pública o privada.
2. Agua caliente sanitaria: agua fría que ha sido sometida a un proceso de calentamiento y que se destina a usos sanitarios.
3. Carga de consumo: cantidad de agua caliente gastada en un determinado periodo de tiempo. Siempre está asociada a una temperatura de referencia.
4. Temperatura del agua fría (TAF): temperatura del agua de la red de distribución de los sistemas de abastecimiento de agua fría.
5. Temperatura de preparación (TP): temperatura de diseño en el sistema de apoyo de agua caliente sanitaria.
6. Temperatura de distribución (Td): temperatura de diseño en el sistema de distribución de agua caliente sanitaria a la que se acondiciona el agua caliente sanitaria del sistema de preparación para su reparto o distribución a los distintos puntos de consumo.
7. Temperatura de uso (TU): temperatura del agua caliente sanitaria en los puntos de consumo.

## 16.6. TÉRMINOS ENERGÉTICOS

1. Rendimiento de la instalación: Se define el rendimiento (REN) de una instalación solar como el cociente entre la energía térmica neta aportada por la instalación solar y la energía solar incidente sobre el plano de los captadores solares de la instalación referidas a un determinado periodo de tiempo.
2. Fracción solar: Se define la fracción solar (FS) como el cociente entre la energía neta aportada por la instalación solar al consumo y la demanda de energía térmica para producción de agua caliente requerida por el consumo.

## 17. FORMATOS RECOMENDADOS

### 17.1. DATOS DE PARTIDA

### 17.2. MEMORIA DE DISEÑO

Memoria Técnica

Proyecto

#### DATOS GENERALES

Fecha  
 Número de expediente  
 Edificio nuevo/existente/rehabilitación  
 Instalación de acs nueva/existente/rehabilitación  
 Sistema de apoyo

#### USUARIO

Nombre  
 Domicilio  
 Localidad  
 Tel  
 Fax  
 Representante

#### LOCALIZACIÓN

Nombre  
 Domicilio  
 Localidad  
 Tel  
 Fax  
 Persona de Contacto

#### DATOS DE PARTIDA

Temperatura de agua fría UNE 94002  
 Temperatura de uso °C  
 Temperatura de distribución °C  
 Temperatura de preparación °C  
 Temperatura de referencia °C  
 Criterio de consumo UNE 94002  
 Aplicación Vivienda multifamiliar  
 Consumo unitario a temp referencia  
 Ocupación máxima  
 Factor de centralización  
 Variación mensual de la ocupación  
 Consumo medio  
 Datos de radiación solar UNE 94003  
 Datos de temperatura ambiente UNE 94003

	TAF °C	TAC °C	CMAX l/d	OCU %	CMED l/d	DE MJ/d	PT MJ/d	CE MJ/d	RAD MJ/m <sup>2</sup> .d	TAD °C
ENE										
FEB										
MAR										
ABR										
MAY										
JUN										

JUL									
AGO									
SEP									
OCT									
NOV									
DIC									
MED									

#### CONFIGURACIÓN BÁSICA

Configuración elegida

	TUB	AIS	DIAPON	W/m.°C	LONG	TW	REC
Circuito primario							
Circuito secundario							
Circuito terciario							
Circuito de consumo							
Circuito de recirculación							
Acumulación/Inercia							
Sistema de apoyo							
Capacidad							
Potencia							
Conexionado							

#### CÁLCULO DE LA CARGA DE CONSUMO, LA DEMANDA Y EL CONSUMO DE ENERGÍA

- Consumo diario máximo
- Consumo medio anual
- Consumo medio temporada estival
- Variación mensual

#### CÁLCULO DE LAS PRESTACIONES DE LA INSTALACIÓN SOLAR

- Método de cálculo utilizado
- Consumo de agua caliente a 45
- Demanda anual de energía térmica
- Pérdidas térmicas
- Consumo anual de energía térmica
- Aporte solar anual
- Fracción solar
- Aporte solar unitario
- Rendimiento medio anual

DE      PT      %PT      CE      AE      FS      RM      EM      TAM      TFM

ENE									
FEB									
MAR									
ABR									
MAY									
JUN									
JUL									
AGO									
SEP									
OCT									
NOV									
DIC									

MED									
-----	--	--	--	--	--	--	--	--	--

PARÁMETROS CARACTERÍSTICOS PRINCIPALES

Superficie total de captación (A)

Potencia térmica máxima

Volumen total de acumulación solar (V)

Relaciones 100\*A/M V/M V/A

REQUISITOS GENERALES - FLUIDO DE TRABAJO

Temperatura mínima histórica

Riesgo de heladas

Características del agua

Fluido seleccionado

Protección contra heladas

CONDICIONES DE TRABAJO

Irradiancia máxima 1200 W/m<sup>2</sup>

Temperatura máxima 40 °C

Temperatura estancamiento 180 °C

PRI SEC TER PRE DIS CON REC

TMAX							
TNOM							
TMIN							
PMAX							
PNOM							
PMIN							
FLUIDO							
FVAPOR							

SISTEMA DE CAPTACIÓN

Número de captadores

Captadores por batería

Latitud

Orientación

Inclinación

Ubicación

Separación entre filas

Sombras / obstáculos

Conexionado

Vol vapor

Nivel de parcialización

Seguridades

SISTEMA DE ACUMULACIÓN

INERCIA CENT

CONSUMO CEN

INERCIA DIST

CONSUMO DIST

Número de depósitos

Volumen de cada depósito

Vertical / horizontal

Ubicación

Material

Aislamiento

Espesor de aislamiento



SISTEMA DE INTERCAMBIO	SOLAR INDE	SOLAR INCO	CONSUMO INDE	CONSUMO INCO	
Tipo					
Potencia					
Rendimiento					
Superficie de intercambio					
Tipo de aislamiento					
Espesor de aislamiento					
CIRCUITOS HIDRÁULICOS	PRI	SEC	TER	CON	REC
Caudal de diseño					
Dimensionado de tuberías					
Distancia desde CAP a INT					
Distancia desde INT a ACU					
Caudal/presión primario					
Tipo de tuberías primario					
Tipo y espesor de aislamiento					
Presión de trabajo min/max					
Caudal/presión secundario					
Tipo de tuberías secundario					
Tipo y espesor de aislamiento					
Presión de trabajo min/max					
Volumen de fluido circuito primario					
Tipo y tamaño expansión					
SISTEMA DE ENERGÍA AUXILIAR					
Configuración elegida					
Tipo de energía					
Acumulación secundaria					
Potencia generador					
Rendimiento generador					
Control de temperatura					
Actuación del control de temperatura					
SISTEMA ELÉCTRICO Y DE CONTROL					
Control diferencial					
Limitación temperatura máxima					
Actuación temperatura máxima					
Limitación temperatura mínima					
Actuación temperatura mínima					
ANEXOS INCLUIDOS					
A1. Método de cálculo					
A2. Esquema de principio					
A3. Esquema de línea					
A4. Esquema eléctrico					
A5. Diseño de estructura					
A6. Especificaciones componentes					

### 17.3. REVISIÓN DE PROYECTO

### 17.4. SUPERVISIÓN DE EJECUCIÓN

Tiene 2 partes: revisión de que se ha ejecutado lo que especifica el proyecto y revisión de que se ha ejecutado bien

## 17.5. ESPECIFICACIONES DE COMPONENTES

### CAPTADOR SOLAR

Fabricante  
Marca  
Modelo  
Tipo (plano neg, plano sel, tvac¿?)  
Dimensiones exteriores  
Superficie bruta  
Dimensiones de apertura  
Superficie de apertura  
Dimensiones de absorbedor  
Superficie del absorbedor  
Superficie neta  
Superficie para rendimiento  
Rendi. Parámetro a  
Rendi. Parámetro b  
Rendi. Parámetro x1  
Rendi. Parámetro x2  
Rendi. Parámetro x3  
Modificador ángulo incidencia  
Caudal mínimo recomendado  
Caudal máximo recomendado  
Función pérdida de carga =  $f(\text{cau})$

Capacidad térmica  
Contenido de líquido  
Temperatura estancamiento  
Potencia de vapor

Cubierta. Material y transmisividad  
Absorbedor. Material y tratamiento  
Absorbedor. Absortancia y emisividad  
Absorbedor. Tipo de circuito  
Absorbedor. Material, día y espesor tubos  
Carcasa. Material y forma  
Carcasa. Junta de estanqueidad  
Carcasa. Material aislante  
Situación, forma y tamaño de conexiones  
Configuración y situación puntos sujeción

### (INTER)ACUMULADOR

Fabricante  
Marca  
Modelo  
Tipo: Iner – acs  
Capacidad nominal  
Geom. Capacidad real  
Geom. Disposición V/H  
Geom. Altura  
Geom. Diámetro  
Ctermi. Conex E calentam  
Ctermi. Conex S calentam  
Ctermi. Conex E enfriamie

Ctermi. Conex E enfriamie  
Ctermi. Capacidad térmica  
Ctermi. Espesor aislamiento  
Ctermi. Conductividad  
Ctermi. Puentes térmicos  
Ctermi. Coeficiente pérdidas

Mecanismo entrada/salida  
Mecanismos estratificación

Temperatura máxima de trabajo  
Presión máxima de trabajo  
Presión de timbre

Material de construcción  
Tratamiento de protección interior  
Material de aislamiento  
Protección exterior del aislamiento  
Sistema de protección catódica

Situación, forma y tamaño de conexiones  
Config y situación puntos sujeción o apoyo

**Para INTERACUMULADORES añadir:**

Área de intercambio térmico  
Temperatura máxima de trabajo  
Presión máxima de trabajo  
Situación del intercambiador  
Volumen inferior no efectivo

**INTERCAMBIADOR**

Fabricante  
Marca  
Modelo  
Tipo: Iner – acs

Potencia térmica  
Efectividad  
Coefic. Transmisión calor  
Superficie intercambio

Fluido primario  
Caudal primario  
T entrada primario  
T salida primario  
Per carga primario  
Factor ensuciamiento

Fluido secundario  
Caudal secundario  
T entrada secundario  
T salida secundario  
Per carga secundario  
Factor ensuciamiento

Aislamiento térmico

### **BOMBAS DE CIRCULACIÓN**

Fabricante

Marca

Modelo

Tipo:

Tipos de fluido compatibles con la bomba

Caudal volumétrico (l/h)

Altura manométrica (mca)

Temperatura máxima del fluido

Presión de trabajo

Velocidad de rotación (r.p.m.)

Potencia absorbida (kW)

Características de la acometida eléctrica  
(número de fases, tensión y frecuencia)

Clase de protección del motor (IP 44 ó IP  
54)

Acoplamientos hidráulicos (tipo y  
diámetros)

Aislamiento térmico

## 18. TABLAS Y DATOS

### 18.1. DATOS DE OCUPACIÓN Y ESTACIONALIDAD

#### (Definiciones y datos del INE)

**ESTABLECIMIENTOS HOTELEROS:** Son establecimientos hoteleros aquellos establecimientos que prestan servicios de alojamiento colectivo mediante precio con o sin otros servicios complementarios (hotel, hotel-apartamento o apartahotel, motel, hostel, pensión,...).

**APARTAMENTOS TURÍSTICOS:** Se considera apartamento turístico (unidad) el inmueble, cuyo uso se cede en alquiler, de modo habitual para hospedaje ocasional, incluyéndose apartamentos propiamente dichos, chalets, villas, bungalows.

Se estudian los establecimientos de apartamentos turísticos y empresas explotadoras de apartamentos turísticos, en aquellas comunidades autónomas que sus normativas así lo contemplan (Cataluña y Comunidad Valenciana), inscritos como tales en las correspondientes Consejerías de Turismo de cada Comunidad Autónoma.

No están incluidas segundas viviendas o apartamentos no acogidos a un régimen de explotación de apartamento turístico.

**ALOJAMIENTOS RURALES:** Se consideran, en general, alojamientos rurales, aquellos establecimientos o viviendas destinadas al alojamiento turístico mediante precio, con o sin otros servicios complementarios y que estén inscritos en el correspondiente Registro de Alojamientos Turísticos de cada CCAA.

El cálculo del consumo se puede establecer en base a un uso continuo o en base a un consumo los fines de semana.

**CAMPAMENTOS:** Se entiende por Acampamentos de Turismo, también denominados "Campings", aquellos espacios de terreno debidamente delimitados, dotados y acondicionados, destinados a facilitar a las personas, de modo habitual y mediante el pago de un precio estipulado, un lugar para hacer vida al aire libre durante tiempo limitado con fines vacacionales o turísticos y utilizando como residencia, albergues móviles, caravanas, tiendas de campaña u otros elementos similares fácilmente transportables.

Las unidades de análisis son todos los establecimientos de acampamentos inscritos como tales en el correspondiente registro de las Consejerías de Turismo de cada Comunidad Autónoma. Los acampamentos de turismo se clasifican de acuerdo con sus instalaciones y servicios, en las cuatro categorías siguientes: lujo, primera, segunda y tercera.

Tabla A1. Porcentaje de ocupación de establecimientos hoteleros por provincias (Año 2004)

	ENE	FEB	MAR	ABR	MAY	JUN	JUL	AGO	SEP	OCT	NOV	DIC	Total
Álava	42	51	48	49	55	60	60	60	60	58	52	44	53
Albacete	32	43	47	49	57	55	55	50	63	60	52	38	51
Alicante	56	64	68	64	66	71	72	82	80	69	58	51	67
Almería	49	63	57	53	49	61	76	81	69	55	48	42	60
Asturias	21	27	29	36	34	43	53	73	46	42	31	27	40
Ávila	27	36	38	42	41	41	52	60	53	49	35	31	42
Badajoz	28	38	43	50	47	48	44	49	50	48	39	37	43
Baleares	48	60	66	61	57	73	82	91	79	56	59	47	71
Barcelona	48	61	73	69	69	70	72	76	75	71	69	53	68
Burgos	26	34	37	49	52	51	52	66	58	56	38	32	46
Cáceres	24	31	37	51	40	41	38	49	48	49	38	34	40
Cádiz	29	46	49	51	56	64	74	83	71	58	38	36	57
Cantabria	23	31	37	40	41	52	61	80	58	52	32	31	48
Castellón	45	46	47	50	50	59	67	80	70	58	47	42	58
Ciudad Real	35	39	39	42	43	44	49	42	45	50	41	35	42
Córdoba	33	44	54	68	65	48	40	43	58	60	48	43	50
Coruña	28	39	40	49	56	60	61	71	61	57	39	33	50
Cuenca	25	32	36	50	38	44	50	63	56	51	40	39	44
Girona	41	52	53	53	52	54	67	85	63	56	42	36	60
Granada	45	56	55	60	57	50	51	59	62	60	43	46	54
Guadalajara	37	44	50	49	54	57	51	55	57	55	47	42	50
Guipúzcoa	37	44	47	53	57	66	72	85	72	63	52	43	58
Huelva	36	44	45	51	47	60	74	84	69	52	53	42	58
Huesca	47	49	42	34	34	40	48	67	44	36	24	30	43
Jaén	27	35	38	46	40	40	36	44	42	44	33	29	38
León	24	34	40	50	50	51	51	64	57	54	40	35	46
Lérida	51	53	43	37	32	36	41	62	41	35	33	43	43
Lugo	19	27	28	41	42	43	52	67	48	43	30	28	40
Madrid	54	66	63	59	69	64	54	48	71	77	67	54	62
Málaga	47	57	61	62	64	71	73	80	75	64	49	44	63
Murcia	46	53	56	58	54	54	56	60	60	52	47	36	53
Navarra	31	41	43	49	51	50	55	65	59	60	48	34	50
Orense	28	29	34	33	37	44	37	51	46	42	31	32	37
Palencia	26	30	30	43	50	46	46	52	48	43	31	28	40
Palmas (Las)	72	74	76	64	63	64	70	84	78	74	79	70	72
Pontevedra	27	34	38	44	45	54	59	74	60	56	38	30	50
Rioja (La)	44	48	53	58	61	56	56	60	61	65	52	38	55
Salamanca	28	33	45	53	51	52	48	67	63	60	46	38	49
SC Tenerife	75	79	72	66	58	61	69	84	76	73	75	67	72
Segovia	27	33	38	41	47	43	51	58	61	54	34	37	44
Sevilla	40	59	60	71	70	54	43	44	62	66	53	51	56
Soria	23	35	26	36	38	34	44	60	43	39	30	32	37
Tarragona	30	34	38	52	54	66	74	85	74	55	34	32	62
Teruel	29	32	36	47	39	36	40	61	44	44	28	33	39
Toledo	34	45	44	55	52	57	47	61	63	60	45	37	50
Valencia	44	53	61	56	54	54	61	62	63	59	49	40	55
Valladolid	43	49	54	55	64	55	52	48	65	64	54	39	53
Vizcaya	42	54	58	58	66	64	57	69	70	68	61	44	59
Zamora	25	27	33	44	41	41	43	56	54	52	41	35	41
Zaragoza	39	54	49	61	57	60	56	50	61	68	56	49	55
<b>MEDIA</b>	<b>37</b>	<b>45</b>	<b>47</b>	<b>51</b>	<b>51</b>	<b>53</b>	<b>56</b>	<b>65</b>	<b>60</b>	<b>56</b>	<b>45</b>	<b>39</b>	<b>51</b>

Tabla A2. Porcentaje de ocupación de campamentos (Año 2004)

	ENE	FEB	MAR	ABR	MAY	JUN	JUL	AGO	SEP	OCT	NOV	DIC	MED
Alicante	69	68	66	56	48	48	52	66	46	61	61	60	58
Almería	27	32	23	23	10	11	22	36	13	15	15	20	21
Barcelona	53	51	53	52	49	54	72	76	52	52	57	48	58
Burgos	10	23	26	19	21	18	22	32	21	24	24	16	22
Cádiz	14	15	15	20	13	17	44	61	19	13	12	19	25
Castellón	40	49	43	36	31	31	46	63	34	38	35	35	40
Córdoba	11	11	15	21	21	26	18	35	22	14	13	14	19
A Coruña	.	.	7	7	8	16	30	35	13	8	9	9	19
Girona	29	31	30	22	22	28	51	58	26	23	27	31	35
Granada	15	14	11	23	10	11	32	50	16	12	8	14	19
Guipúzcoa	16	18	12	15	22	28	55	74	31	16	13	15	29
Huelva	1	1	1	13	10	16	30	45	17	10	9	11	14
Huesca	20	20	20	19	16	19	38	55	21	24	17	24	26
Jaén		13	12	19	8	10	20	34	11	11	10		16
Lleida	46	53	47	38	35	32	35	47	31	45	55	56	41
Málaga	36	37	31	29	22	23	39	56	25	23	21	25	31
Pontevedra	0	0	0	10	16	14	34	39	12	.	0	0	25
Sevilla	11	6	11	19	15	15	19	30	15	12	9	11	15
Tarragona	19	35	32	29	28	32	46	54	30	43	43	38	37
Valencia	46	53	54	51	44	49	58	71	48	55	48	50	53
<b>MED</b>	<b>26</b>	<b>28</b>	<b>26</b>	<b>26</b>	<b>22</b>	<b>25</b>	<b>38</b>	<b>51</b>	<b>25</b>	<b>26</b>	<b>24</b>	<b>26</b>	<b>30</b>

Tabla A3. Porcentaje de ocupación para apartamentos turísticos (Año 2004)

	ENE	FEB	MAR	ABR	MAY	JUN	JUL	AGO	SEP	OCT	NOV	DIC	MED
Alicante	21	23	23	28	22	33	46	59	36	30	18	16	31
Almería	15	20	18	27	26	32	52	67	46	19	12	16	32
Barcelona	56	59	64	65	68	69	50	57	67	61	52	22	58
Cádiz	5	13	9	21	16	21	63	72	51	25	11	13	32
Castellón	8	9	14	17	15	30	49	62	31	15	12	12	31
A Coruña	15	19	24	30	26	24	49	62	26	16	12	20	27
Girona	16	22	14	15	19	22	44	62	24	17	3	19	33
Granada	23	26	28	26	21	21	36	57	28	28	21	25	28
Huelva	2	5	3	11	3	28	43	64	36	24	13	16	31
Huesca	40	37	28	19	5	14	32	63	18	15	6	30	27
Jaén	13	14	15	28	17	15	28	56	26	32	14	24	24
Lleida	37	34	20	12	1	8	33	42	7	8	5	22	21
Lugo	8	8	10	10	6	19	38	71	12	19	12	15	23
Málaga	31	35	37	39	42	50	58	67	49	41	30	27	43
Las Palmas	57	55	56	50	36	42	52	64	49	50	51	49	51
Tenerife	54	55	55	48	34	37	49	62	46	48	51	49	49
Sevilla	22	32	43	59	48	45	32	35	48	53	40	47	42
Tarragona	6	3	7	18	21	36	50	62	37	19	16	4	35
Valencia	13	12	17	16	14	27	57	70	38	25	14	18	34
<b>MED</b>	<b>23</b>	<b>25</b>	<b>26</b>	<b>28</b>	<b>23</b>	<b>30</b>	<b>45</b>	<b>61</b>	<b>36</b>	<b>29</b>	<b>21</b>	<b>23</b>	<b>34</b>

Tabla A4. Porcentaje de ocupación de alojamientos rurales (Año 2004)

	ENE	FEB	MAR	ABR	MAY	JUN	JUL	AGO	SEP	OCT	NOV	DIC	TOT
Álava	21	24	42	46	29	38	38	55	38	38	37	37	37
Albacete	21	34	33	44	19	16	24	41	12	30	27	28	27
Alicante	15	16	28	33	16	18	28	28	13	24	15	20	21
Asturias	11	15	17	37	15	24	43	83	27	32	9	19	29
Ávila	34	59	61	53	45	49	46	60	40	48	53	37	49
Baleares	11	27	29	39	44	54	49	68	64	42	26	23	44
Barcelona	47	39	45	50	41	51	44	57	51	53	48	40	47
Burgos	15	31	37	42	34	28	32	50	20	39	30	22	32
Cádiz	32	39	24	38	18	17	36	52	36	26	28	26	31
Cantabria	14	22	33	35	26	34	43	75	41	34	21	21	35
Castellón	32	20	29	36	15	22	31	39	22	29	22	21	27
Ciudad Real	21	24	32	44	27	28	30	28	29	31	27	36	30
Córdoba	20	36	22	38	14	16	23	42	30	25	24	43	28
A Coruña	16	18	27	42	32	37	52	75	44	39	16	23	35
Cuenca	14	22	29	44	27	20	21	29	18	36	19	30	26
Girona	31	33	31	43	35	39	53	72	54	45	39	32	43
Granada	24	35	32	31	18	17	29	48	23	26	16	27	27
Guadalajara	28	39	39	46	35	27	34	38	36	45	36	35	37
Guipúzcoa	24	33	47	48	36	46	58	85	53	43	21	31	44
Huelva	29	55	61	41	39	36	33	66	42	36	37	40	42
Huesca	27	37	34	45	21	36	42	70	31	34	19	24	35
Jaén	21	22	28	39	27	22	28	46	34	32	34	28	30
León	12	16	30	36	21	21	29	53	18	33	17	21	26
Lleida	27	36	29	32	21	28	24	62	29	30	15	24	30
Lugo	9	16	20	37	26	25	32	54	31	26	20	15	26
Madrid	46	51	57	49	39	38	41	38	37	49	38	44	44
Málaga	20	35	29	43	30	31	46	64	36	32	34	36	37
Murcia	20	24	22	31	11	19	30	44	28	25	22	30	25
Navarra	25	39	53	53	36	37	38	78	40	55	44	41	45
Orense	20	25	34	34	26	25	30	52	24	33	24	18	29
Palencia	16	27	40	50	29	26	31	64	20	34	27	26	33
Las Palmas	25	28	26	20	15	9	12	37	19	29	20	29	22
Pontevedra	6	14	17	31	16	20	33	67	25	21	10	15	24
Rioja (La)	20	30	37	46	36	42	34	52	37	40	35	29	37
Salamanca	14	32	31	46	20	18	22	46	21	27	12	24	26
Sta C. Tenerife	25	32	29	31	19	17	18	30	26	27	28	27	26
Segovia	34	57	56	47	45	42	45	51	44	56	49	37	47
Soria	21	33	40	54	47	52	48	67	47	55	41	28	45
Tarragona	13	25	24	40	31	35	34	58	26	32	22	22	31
Teruel	27	19	27	30	11	12	22	52	18	21	17	20	23
Toledo	15	29	39	42	34	30	32	39	41	43	21	24	33
Valencia	18	15	14	35	17	34	37	42	16	20	15	21	24
Valladolid	15	19	29	38	29	21	31	29	25	31	24	30	27
Vizcaya	25	34	50	49	38	58	61	78	50	49	40	37	48
Zamora	23	24	33	38	29	27	32	58	31	41	29	24	32
Zaragoza	7	15	28	37	15	18	22	31	25	19	22	22	22
<b>MED</b>	<b>22</b>	<b>30</b>	<b>34</b>	<b>41</b>	<b>27</b>	<b>29</b>	<b>35</b>	<b>53</b>	<b>32</b>	<b>35</b>	<b>27</b>	<b>28</b>	<b>33</b>



## 18.2. TABLAS DE DATOS CLIMÁTICOS

Tabla B1: Altura de referencia (m) y Temperatura (°C) diaria media mensual de agua fría para las capitales de provincia

	Altura de referencia	Ene	Feb	Mar	Abr	May	Jun	Jul	Ago	Sep	Oct	Nov	Dic
A Coruña	5	10	10	11	12	13	14	16	16	15	14	12	11
Albacete	686	7	8	9	11	14	17	19	19	17	13	9	7
Alicante	3	11	12	13	14	16	18	20	20	19	16	13	12
Almería	16	12	12	13	14	16	18	20	21	19	17	14	12
Ávila	1128	6	6	7	9	11	14	17	16	14	11	8	6
Badajoz	186	9	10	11	13	15	18	20	20	18	15	12	9
Barcelona	18	9	10	11	12	14	17	19	19	17	15	12	10
Bilbao	19	9	10	10	11	13	15	17	17	16	14	11	10
Burgos	860	5	6	7	9	11	13	16	16	14	11	7	6
Cáceres	439	9	10	11	12	14	18	21	20	19	15	11	9
Cádiz	4	12	12	13	14	16	18	19	20	19	17	14	12
Castellón	30	10	11	12	13	15	18	19	20	18	16	12	11
Ceuta	0	11	11	12	13	14	16	18	18	17	15	13	12
Ciudad Real	635	7	8	10	11	14	17	20	20	17	13	10	7
Córdoba	123	10	11	12	14	16	19	21	21	19	16	12	10
Cuenca	1001	6	7	8	10	13	16	18	18	16	12	9	7
Girona	75	8	9	10	11	14	16	19	18	17	14	10	9
Granada	685	8	9	10	12	14	17	20	19	17	14	11	8
Guadalajara	679	7	8	9	11	14	17	19	19	16	13	9	7
Huelva	56	12	12	13	14	16	18	20	20	19	17	14	12
Huesca	488	7	8	10	11	14	16	19	18	17	13	9	7
Jaén	574	9	10	11	13	16	19	21	21	19	15	12	9
Las Palmas Gran Canaria	8	15	15	16	16	17	18	19	19	19	18	17	16
León	838	6	6	8	9	12	14	16	16	15	11	8	6
Lleida	155	7	9	10	12	15	17	20	19	17	14	10	7
Logroño	384	7	8	10	11	13	16	18	18	16	13	10	8
Lugo	454	7	8	9	10	11	13	15	15	14	12	9	8
Madrid	655	8	8	10	12	14	17	20	19	17	13	10	8
Málaga	8	12	12	13	14	16	18	20	20	19	16	14	12
Melilla	2	12	13	13	14	16	18	20	20	19	17	14	13
Murcia	42	11	11	12	13	15	17	19	20	18	16	13	11
Ourense	139	8	10	11	12	14	16	18	18	17	13	11	9
Oviedo	232	9	9	10	10	12	14	15	16	15	13	10	9
Palencia	740	6	7	8	10	12	15	17	17	15	12	9	6
Palma de Mallorca	34	11	11	12	13	15	18	20	20	19	17	14	12
Pamplona	449	7	8	9	10	12	15	17	17	16	13	9	7
Pontevedra	290	10	11	11	13	14	16	17	17	16	14	12	10
Salamanca	800	6	7	8	10	12	15	17	17	15	12	8	6
San Sebastián	40	9	9	10	11	12	14	16	16	15	14	11	9
Santa Cruz de Tenerife	4	15	15	16	16	17	18	20	20	20	18	17	16
Santander	15	10	10	11	11	13	15	16	16	16	14	12	10
Segovia	1001	6	7	8	10	12	15	18	18	15	12	8	6
Sevilla	12	11	11	13	14	16	19	21	21	20	16	13	11
Soria	1063	5	6	7	9	11	14	17	16	14	11	8	6
Tarragona	51	10	11	12	14	16	18	20	20	19	16	12	11
Teruel	915	6	7	8	10	12	15	18	17	15	12	8	6
Toledo	529	8	9	11	12	15	18	21	20	18	14	11	8
Valencia	13	10	11	12	13	15	17	19	20	18	16	13	11
Valladolid	691	6	8	9	10	12	15	18	18	16	12	9	7
Vitoria-Gasteiz	525	7	7	8	10	12	14	16	16	14	12	8	7
Zamora	649	6	8	9	10	13	16	18	18	16	12	9	7
Zaragoza	200	8	9	10	12	15	17	20	19	17	14	10	8

Tabla B2: Irradiación global diaria media mensual sobre superficie horizontal (MJ/m<sup>2</sup>)

	Ene	Feb	Mar	Abr	May	Jun	Jul	Ago	Sep	Oct	Nov	Dic
<b>Álava</b>	5,209	7,976	11,086	14,308	18,369	20,985	21,420	19,249	14,513	10,082	5,971	4,262
<b>Albacete</b>	7,765	10,973	14,944	18,752	22,508	24,999	26,526	23,589	18,197	12,995	8,729	6,993
<b>Alicante</b>												
<b>Almería</b>	9,718	12,619	15,943	19,964	24,132	26,138	26,471	23,675	19,062	14,273	10,521	8,841
<b>Asturias</b>	5,638	7,855	10,989	13,933	15,842	16,999	17,036	15,151	12,493	8,998	6,344	4,958
<b>Ávila</b>	7,215	9,913	13,826	17,428	21,608	24,185	26,529	24,007	17,747	12,073	7,854	6,177
<b>Badajoz</b>	8,004	11,044	15,359	19,298	23,801	25,546	27,506	24,749	18,783	13,485	9,340	7,136
<b>Baleares</b>	8,267	11,264	14,610	18,585	22,376	25,037	25,590	22,807	17,129	12,973	9,060	7,221
<b>Barcelona</b>	7,225	10,240	13,740	17,651	21,182	23,034	24,262	20,888	15,870	11,572	7,995	6,579
<b>Burgos</b>	5,090	7,954	12,011	15,160	19,651	23,502	25,678	22,756	16,270	10,527	6,462	4,322
<b>Cáceres</b>	7,938	10,592	15,902	17,134	23,054	25,358	27,318	24,398	18,102	12,577	8,049	6,401
<b>Cádiz</b>	9,291	12,306	16,394	20,379	24,649	26,290	27,191	25,219	19,402	14,835	10,397	8,511
<b>Cantabria</b>	5,137	7,501	10,919	14,430	17,534	19,803	20,095	17,683	13,775	9,397	6,093	4,349
<b>Castellón</b>	8,474	11,150	15,084	18,365	21,904	23,930	24,647	21,280	17,315	12,682	9,250	7,428
<b>Ceuta</b>	8,654	11,453	14,958	18,523	21,719	24,362	24,300	22,547	18,069	12,845	9,645	8,002
<b>Ciudad Real</b>	7,391	10,471	14,651	18,290	23,119	25,244	27,360	24,562	18,182	12,736	8,550	6,574
<b>Córdoba</b>	8,801	11,567	15,102	18,200	23,090	25,540	27,179	24,894	18,745	13,469	10,086	7,967
<b>Coruña La</b>	5,306	7,801	11,405	15,167	18,222	20,619	21,815	19,731	14,296	10,204	6,197	4,531
<b>Cuenca</b>	6,999	9,666	13,613	16,839	20,912	23,783	26,156	23,314	17,402	12,047	7,968	6,139
<b>Gerona</b>	7,167	9,446	12,670	16,192	18,751	20,661	22,615	19,721	14,973	10,918	7,805	6,268
<b>Granada</b>	8,996	11,696	15,899	19,156	23,972	26,676	27,771	25,069	19,114	13,925	9,892	7,960
<b>Guadalajara</b>	6,132	8,561	12,089	15,593	19,528	22,382	25,496	22,704	16,621	11,128	7,094	5,599
<b>Guipúzcoa</b>	5,073	7,213	10,635	12,924	16,378	18,127	18,522	16,436	13,487	9,334	5,999	4,387
<b>Huelva</b>	8,457	11,666	15,472	19,880	23,977	25,567	27,129	24,777	19,411	13,726	9,576	7,462
<b>Huesca</b>	6,575	10,337	14,515	18,868	21,882	24,439	25,919	22,691	17,184	11,973	7,726	5,897
<b>Jaén</b>	8,662	11,572	15,687	19,280	24,019	26,109	27,897	24,557	18,774	13,722	10,352	7,419
<b>León</b>	6,374	9,231	13,519	17,245	20,842	23,660	25,488	22,492	16,381	11,015	7,345	5,534
<b>Lérida</b>	6,635	11,176	15,389	19,809	23,534	25,801	26,661	23,338	17,796	12,710	7,791	5,805
<b>Logroño</b>	5,772	9,069	12,848	16,094	19,493	22,852	24,192	21,595	15,994	11,058	6,696	4,995
<b>Lugo</b>	4,876	7,530	11,194	15,371	17,408	20,526	20,927	18,978	13,681	9,494	5,787	4,089
<b>Madrid</b>	6,777	9,585	13,628	17,426	21,385	23,914	25,886	23,058	17,189	11,774	7,674	5,983
<b>Málaga</b>	9,354	12,034	16,078	19,325	23,926	25,853	26,531	24,062	18,901	14,069	10,197	8,427
<b>Melilla</b>	9,466	11,745	15,013	18,417	21,363	23,097	22,806	21,040	16,368	13,265	10,124	8,566
<b>Murcia</b>	8,777	11,663	14,323	17,910	21,937	23,183	23,453	21,059	16,566	13,066	9,488	7,762
<b>Navarra</b>	5,275	8,279	12,384	15,244	18,694	22,758	24,237	21,105	16,528	10,626	6,430	4,701
<b>Orense</b>	4,977	7,375	11,698	15,523	17,950	20,629	21,977	20,884	15,584	9,565	5,964	4,312
<b>Palencia</b>	5,848	9,614	13,499	17,860	22,316	25,121	27,116	24,039	17,091	11,536	7,542	4,828
<b>Palmas Las</b>	13,395	15,967	19,232	22,074	23,826	24,272	24,289	22,875	20,448	17,158	14,091	12,464
<b>Pontevedra</b>	5,913	8,226	12,981	17,629	20,045	24,529	25,502	23,123	16,746	11,501	7,218	5,489
<b>Salamanca</b>	6,622	10,032	14,194	18,062	22,562	25,274	27,133	24,478	17,745	12,131	7,877	5,720
<b>S. C. Tenerife</b>	13,301	16,583	19,460	22,619	24,573	25,359	26,243	25,121	21,927	17,877	14,370	12,437
<b>Segovia</b>	6,164	8,614	12,491	15,704	19,770	22,992	25,876	23,294	17,000	11,021	7,059	5,358
<b>Sevilla</b>	9,140	12,230	16,007	19,764	24,141	25,893	27,239	24,812	19,174	14,295	10,209	8,298
<b>Soria</b>	6,032	8,597	12,504	16,181	20,427	24,043	26,139	22,913	16,403	10,808	6,912	5,488
<b>Tarragona</b>	7,870	10,470	14,964	18,466	21,414	23,532	24,684	21,262	16,851	12,335	8,606	7,087
<b>Teruel</b>	7,175	10,548	13,992	17,746	20,200	22,914	25,051	22,443	17,205	12,200	8,627	5,658
<b>Toledo</b>	7,770	10,454	15,632	18,189	22,706	26,046	27,498	24,590	18,248	12,713	8,020	6,354
<b>Valencia</b>	8,342	10,922	14,987	18,492	21,671	23,173	24,363	21,854	17,601	12,823	9,002	7,368
<b>Valladolid</b>	5,381	8,942	13,702	17,614	21,799	24,749	26,865	24,196	17,270	11,419	6,719	4,611
<b>Vizcaya</b>	4,479	6,729	9,556	11,976	15,224	16,899	17,272	15,256	12,400	8,550	5,317	3,891
<b>Zamora</b>	6,075	9,778	14,099	18,409	22,109	25,015	26,871	23,935	17,606	11,911	7,557	5,264
<b>Zaragoza</b>	6,398	9,778	13,793	17,381	21,520	23,848	25,312	22,488	16,507	11,639	7,452	5,659

Tabla B3: Temperatura ambiente diaria media mensual (°C)

	Ene	Feb	Mar	Abr	May	Jun	Jul	Ago	Sep	Oct	Nov	Dic
Albacete	5,0	6,3	8,5	10,9	15,3	20,0	24,0	23,7	20,0	14,1	8,5	5,3
Alicante	11,6	12,4	13,8	15,7	18,6	22,2	25,0	25,5	23,2	19,1	15,0	12,1
Almería	12,4	13,0	14,4	16,1	18,7	22,3	25,5	26,0	24,1	20,1	16,2	13,3
Ávila	3,1	4,0	5,6	7,6	11,5	16,0	19,9	19,4	16,5	11,2	6,0	3,4
Badajoz	8,7	10,1	12,0	14,2	17,9	22,3	25,3	25,0	22,6	17,4	12,1	9,0
Barcelona	8,8	9,5	11,1	12,8	16,0	19,7	22,9	23,0	21,0	17,1	12,5	9,6
Bilbao	8,9	9,6	10,4	11,8	14,6	17,4	19,7	19,8	18,8	16,0	11,8	9,5
Burgos	2,6	3,9	5,7	7,6	11,2	15,0	18,4	18,3	15,8	11,1	5,8	3,2
Cáceres	7,8	9,3	11,7	13,0	16,6	22,3	26,1	25,4	23,6	17,4	12,0	8,8
Cádiz	12,8	13,5	14,7	16,2	18,7	21,5	24,0	24,5	23,5	20,1	16,1	13,3
Castellón	10,1	11,1	12,7	14,2	17,2	21,3	24,1	24,5	22,3	18,3	13,5	11,2
Ceuta	11,5	11,6	12,6	13,9	16,3	18,8	21,7	22,2	20,2	17,7	14,1	12,1
Ciudad Real	5,7	7,2	9,6	11,9	16,0	20,8	25,0	24,7	21,0	14,8	9,1	5,9
Córdoba	9,5	10,9	13,1	15,2	19,2	23,1	26,9	26,7	23,7	18,4	12,9	9,7
Cuenca	4,2	5,2	7,4	9,6	13,6	18,2	22,4	22,1	18,6	12,9	7,6	4,8
Gerona	6,8	7,9	9,8	11,6	15,4	19,4	22,8	22,4	19,9	15,2	10,2	7,7
Granada	6,5	8,4	10,5	12,4	16,3	21,1	24,3	24,1	21,1	15,4	10,6	7,4
Guadalajara	5,5	6,8	8,8	11,6	15,3	19,8	23,5	22,8	19,5	14,1	9,0	5,9
Huelva	12,2	12,8	14,4	16,5	19,2	22,2	25,3	25,7	23,7	20,0	15,4	12,5
Huesca	4,7	6,7	9,0	11,3	15,3	19,5	23,3	22,7	19,7	14,6	8,7	5,3
Jaén	8,7	9,9	12,0	14,3	18,5	23,1	27,2	27,1	23,6	17,6	12,2	8,7
La Coruña	10,2	10,5	11,3	12,1	14,1	16,4	18,4	18,9	18,1	15,7	12,7	10,9
Las Palmas	17,5	17,6	18,3	18,7	19,9	21,4	23,2	24,0	23,9	22,5	20,4	18,3
León	3,1	4,4	6,6	8,6	12,1	16,4	19,7	19,1	16,7	11,7	6,8	3,8
Lérida	5,5	7,8	10,3	13,0	17,1	21,2	24,6	24,0	21,1	15,7	9,2	5,8
Logroño	5,8	7,3	9,4	11,5	15,1	19,0	22,2	21,8	19,2	14,4	9,1	6,3
Lugo	5,8	6,5	7,8	9,5	11,7	14,9	17,2	17,5	16,0	12,5	8,6	6,3
Madrid	6,2	7,4	9,9	12,2	16,0	20,7	24,4	23,9	20,5	14,7	9,4	6,4
Málaga	12,2	12,8	14,0	15,8	18,7	22,1	24,7	25,3	23,1	19,1	15,1	12,6
Melilla	13,2	13,8	14,6	15,9	18,3	21,5	24,4	25,3	23,5	20,0	16,6	14,1
Murcia	10,6	11,4	12,6	14,5	17,4	21,0	23,9	24,6	22,5	18,7	14,3	11,3
Orense	7,4	9,3	10,7	12,4	15,3	19,3	21,9	21,7	19,8	15,0	10,6	8,2
Oviedo	7,5	8,5	9,5	10,3	12,8	15,8	18,0	18,3	17,4	14,0	10,4	8,7
Palencia	4,1	5,6	7,5	9,5	13,0	17,2	20,7	20,3	17,9	13,0	7,6	4,4
Palma de Mallorca	11,6	11,8	12,9	14,7	17,6	21,8	24,6	25,3	23,5	20,0	15,6	13,0
Pamplona	4,5	6,5	8,0	9,9	13,3	17,3	20,5	20,3	18,2	13,7	8,3	5,7
Pontevedra	9,9	10,7	11,9	13,6	15,4	18,8	20,7	20,5	19,1	16,1	12,6	10,3
Salamanca	3,7	5,3	7,3	9,6	13,4	17,8	21,0	20,3	17,5	12,3	7,0	4,1
San Sebastián	7,9	8,5	9,4	10,7	13,5	16,1	18,4	18,7	18,0	15,2	10,9	8,6
S. C. Tenerife	17,9	18,0	18,6	19,1	20,5	22,2	24,6	25,1	24,4	22,4	20,7	18,8
Santander	9,7	10,3	10,8	11,9	14,3	17,0	19,3	19,5	18,5	16,1	12,5	10,5
Segovia	4,1	5,2	7,1	9,1	13,1	17,7	21,6	21,2	17,9	12,6	7,3	4,3
Sevilla	10,7	11,9	14,0	16,0	19,6	23,4	26,8	26,8	24,4	19,5	14,3	11,1
Soria	2,9	4,0	5,8	8,0	11,8	16,1	19,9	19,5	16,5	11,3	6,1	3,4
Tarragona	10,0	11,3	13,1	15,3	18,4	22,2	25,3	25,3	22,7	18,4	13,5	10,7
Teruel	3,8	4,8	6,8	9,3	12,6	17,5	21,3	20,6	17,9	12,1	7,0	4,5
Toledo	6,1	8,1	10,9	12,8	16,8	22,5	26,5	25,7	22,6	16,2	10,7	7,1
Valencia	10,4	11,4	12,6	14,5	17,4	21,1	24,0	24,5	22,3	18,3	13,7	10,9
Valladolid	4,1	6,1	8,1	9,9	13,3	18,0	21,5	21,3	18,6	12,9	7,6	4,8
Vitoria	4,6	6,0	7,2	9,2	12,4	15,6	18,3	18,5	16,5	12,7	7,5	5,0
Zamora	4,3	6,3	8,3	10,5	14,0	18,5	21,8	21,3	18,7	13,4	8,1	4,9
Zaragoza	6,2	8,0	10,3	12,8	16,8	21,0	24,3	23,8	20,7	15,4	9,7	6,5

Tabla B4: Temperaturas máximas, mínimas y riesgo de heladas (DATOS 1999-2003 del INE-INM)

		MAXMAX	MINMIN	DÍAS CON T<0°C		
				MAX	MED	MIN
NOROESTE	Coruña (A)	37,7	-4,7	15	3	0
NOROESTE	Lugo (Las Rozas)	39,1	-7,3	50	40	25
NOROESTE	Ourense (Instituto)	42,0	-8,6	31	19	4
NOROESTE	Santiago	39,0	-5,8	17	10	1
NOROESTE	Vigo (Peinador)	37,5	-2,0	6	2	0
CANTÁBRICA	Bilbao (Aeropuerto)	41,9	-6,0	14	8	0
CANTÁBRICA	Gijón	36,4	-2,4	7	3	0
CANTÁBRICA	San Sebastián (Igueldo)	38,6	-5,6	11	5	0
CANTÁBRICA	Santander (Parayas aeropuerto)	35,8	-5,2	8	3	0
DUERO	Ávila (Observatorio)	36,2	-12,0	100	69	44
DUERO	Burgos (Villafria)	38,8	-13,0	87	65	36
DUERO	León (Virgen del Camino)	35,8	-10,0	88	62	36
DUERO	Salamanca (Matacán)	38,0	-12,0	105	74	48
DUERO	Segovia (Observatorio)	38,3	-11,0	75	45	18
DUERO	Soria (Observatorio)	36,8	-13,0	91	69	52
DUERO	Valladolid (Observatorio)	39,5	-11,0	69	46	23
DUERO	Zamora (Observatorio)	39,2	-11,0	64	42	18
CENTRAL	Albacete (Los Llanos)	40,6	-9,5	72	49	27
CENTRAL	Ciudad Real (Observatorio)	41,6	-6,0	49	28	11
CENTRAL	Cuenca	38,0	-11,0	84	55	33
CENTRAL	Guadalajara (Molina de Aragón)	37,2	-24,0	137	116	95
CENTRAL	Madrid (Retiro)	38,6	-5,5	24	13	1
CENTRAL	Toledo	42,0	-8,0	42	29	10
EXTREMADURA	Badajoz (Talavera la Real)	44,8	-5,0	27	14	1
EXTREMADURA	Cáceres (Observatorio)	41,8	-18,0	11	7	1
EBRO	Huesca (Monflorite)	38,2	-11,0	44	24	8
EBRO	Logroño (Agoncillo)	40,6	-9,8	34	23	11
EBRO	Noain (Aeropuerto)	39,8	-12,0	49	29	11
EBRO	Teruel (Calamocha)	38,0	-20,0	118	102	69
EBRO	Vitoria (Foronda)	38,7	-12,0	57	43	24
EBRO	Zaragoza (Aeropuerto)	40,5	-9,5	32	20	5
CATALUÑA	Prat de Llobregat (Aeropuerto)	37,3	-3,6	10	3	0
CATALUÑA	Girona (Costa Brava)	37,6	-8,0	54	43	28
CATALUÑA	Lleida (Observatorio 2)	39,5	-9,5	50	36	19
CATALUÑA	Tortosa (Observatorio del Ebro)	40,0	-2,3	11	3	0
LEVANTE	Castellón de la Plana (Almanzora)	37,4	-0,8	1	0	0
LEVANTE	Valencia (Los Viveros)	40,3	-0,5	1	0	0
SURESTE	Alicante (Ciudad Jardin)	38,2	-0,6	2	0	0
SURESTE	Murcia (Alcantarilla)	42,6	-4,2	17	7	1
GUADALQUIVIR	Cádiz (Jerez de la Frontera)	45,1	-1,9	8	2	0
GUADALQUIVIR	Córdoba (Aeropuerto)	46,2	-3,8	17	8	0
GUADALQUIVIR	Granada (Aeropuerto)	41,4	-5,8	64	35	10
GUADALQUIVIR	Jaén (Cerro de los Lirios)	41,2	-2,9	8	3	0
GUADALQUIVIR	Sevilla (Aeropuerto)	45,2	0,0	1	0	0
COSTA SUR	Almeria (Aeropuerto)	40,6	3,6	0	0	0
COSTA SUR	Huelva (Ronda Este)	43,4	-0,2	3	1	0
COSTA SUR	Málaga (Aeropuerto)	41,0	1,0	0	0	0
BALEARES	Mahón	36,6	-1,0	1	0	0
BALEARES	Palma (Centro meteorológico)	39,9	-3,0	9	1	0
CANARIAS	Izaña (Santa Cruz de Tenerife)	30,2	-6,8	62	46	28
CANARIAS	Palmas (Las) (Gando)	36,2	10,9	0	0	0
CANARIAS	Santa Cruz de Tenerife	39,7	10,1	0	0	0
TERRIT. NORTE ÁFRICA	Ceuta	31,8	7,2	0	0	0
TERRIT. NORTE ÁFRICA	Melilla (Aeropuerto)	38,8	4,0	0	0	0

### 18.3. TABLAS DE REFERENCIA PARA EL CÁLCULO DE SOMBRAS

	$\beta=35^\circ; \alpha=0^\circ$				$\beta=0^\circ; \alpha=0^\circ$				$\beta=90^\circ; \alpha=0^\circ$				$\beta=35^\circ; \alpha=30^\circ$			
	A	B	C	D	A	B	C	D	A	B	C	D	A	B	C	D
13	0,00	0,00	0,00	0,00	0,00	0,00	0,00	0,18	0,00	0,00	0,00	0,15	0,00	0,00	0,00	0,10
11	0,00	0,01	0,12	0,44	0,00	0,01	0,18	1,05	0,00	0,01	0,02	0,15	0,00	0,00	0,03	0,06
9	0,13	0,41	0,62	1,49	0,05	0,32	0,70	2,23	0,23	0,50	0,37	0,10	0,02	0,10	0,19	0,56
7	1,00	0,95	1,27	2,76	0,52	0,77	1,32	3,56	1,66	1,06	0,93	0,78	0,54	0,55	0,78	1,80
5	1,84	1,50	1,83	3,87	1,11	1,26	1,85	4,66	2,76	1,62	1,43	1,68	1,32	1,12	1,40	3,06
3	2,70	1,88	2,21	4,67	1,75	1,60	2,20	5,44	3,83	2,00	1,77	2,36	2,24	1,60	1,92	4,14
1	3,17	2,12	2,43	5,04	2,10	1,81	2,40	5,78	4,36	2,23	1,98	2,69	2,89	1,98	2,31	4,87
2	3,17	2,12	2,33	4,99	2,11	1,80	2,30	5,73	4,40	2,23	1,91	2,66	3,16	2,15	2,40	5,20
4	2,70	1,89	2,01	4,46	1,75	1,61	2,00	5,19	3,82	2,01	1,62	2,26	2,93	2,08	2,23	5,02
6	1,79	1,51	1,65	3,63	1,09	1,26	1,65	4,37	2,68	1,62	1,30	1,58	2,14	1,82	2,00	4,46
8	0,98	0,99	1,08	2,55	0,51	0,82	1,11	3,28	1,62	1,09	0,79	0,74	1,33	1,36	1,48	3,54
10	0,11	0,42	0,52	1,33	0,05	0,33	0,57	1,98	0,19	0,49	0,32	0,10	0,18	0,71	0,88	2,26
12	0,00	0,02	0,10	0,40	0,00	0,02	0,15	0,96	0,00	0,02	0,02	0,13	0,00	0,06	0,32	1,17
14	0,00	0,00	0,00	0,02	0,00	0,00	0,00	0,17	0,00	0,00	0,00	0,13	0,00	0,00	0,00	0,22

	$\beta=90^\circ; \alpha=30^\circ$				$\beta=35^\circ; \alpha=60^\circ$				$\beta=90^\circ; \alpha=60^\circ$				$\beta=35^\circ; \alpha=-30^\circ$			
	A	B	C	D	A	B	C	D	A	B	C	D	A	B	C	D
13	0,10	0,00	0,00	0,33	0,00	0,00	0,00	0,14	0,00	0,00	0,00	0,43	0,00	0,00	0,00	0,22
11	0,06	0,01	0,15	0,51	0,00	0,00	0,08	0,16	0,00	0,01	0,27	0,78	0,00	0,03	0,37	1,26
9	0,56	0,06	0,14	0,43	0,02	0,04	0,04	0,02	0,09	0,21	0,33	0,76	0,21	0,70	1,05	2,50
7	1,80	0,04	0,07	0,31	0,02	0,13	0,31	1,02	0,21	0,18	0,27	0,70	1,34	1,28	1,73	3,79
5	3,06	0,55	0,22	0,11	0,64	0,68	0,97	2,39	0,10	0,11	0,21	0,52	2,17	1,79	2,21	4,70
3	4,14	1,16	0,87	0,67	1,55	1,24	1,59	3,70	0,45	0,03	0,05	0,25	2,90	2,05	2,43	5,20
1	4,87	1,73	1,49	1,86	2,35	1,74	2,12	4,73	1,73	0,80	0,62	0,55	3,12	2,13	2,47	5,20
2	5,20	2,15	1,88	2,79	2,85	2,05	2,38	5,40	2,91	1,56	1,42	2,26	2,88	1,96	2,19	4,77
4	5,02	2,34	2,02	3,29	2,86	2,14	2,37	5,53	3,59	2,13	1,97	3,60	2,22	1,60	1,73	3,91
6	4,46	2,28	2,05	3,36	2,24	2,00	2,27	5,25	3,35	2,43	2,37	4,45	1,27	1,11	1,25	2,84
8	3,54	1,92	1,71	2,98	1,51	1,61	1,81	4,49	2,67	2,35	2,28	4,65	0,52	0,57	0,65	1,64
10	2,26	1,19	1,19	2,12	0,23	0,94	1,20	3,18	0,47	1,64	1,82	3,95	0,02	0,10	0,15	0,50
12	1,17	0,12	0,53	1,22	0,00	0,09	0,52	1,96	0,00	0,19	0,97	2,93	0,00	0,00	0,03	0,05
14	0,22	0,00	0,00	0,24	0,00	0,00	0,00	0,55	0,00	0,00	0,00	1,00	0,00	0,00	0,00	0,08

	$\beta=90^\circ; \alpha=-30^\circ$				$\beta=35^\circ; \alpha=-60^\circ$				$\beta=90^\circ; \alpha=-60^\circ$			
	A	B	C	D	A	B	C	D	A	B	C	D
13	0,00	0,00	0,00	0,24	0,00	0,00	0,00	0,56	0,00	0,00	0,00	1,01
11	0,00	0,05	0,60	1,28	0,00	0,04	0,60	2,09	0,00	0,08	1,10	3,08
9	0,43	1,17	1,38	2,30	0,27	0,91	1,42	3,49	0,55	1,60	2,11	4,28
7	2,42	1,82	1,98	3,15	1,51	1,51	2,10	4,76	2,66	2,19	2,61	4,89
5	3,43	2,24	2,24	3,51	2,25	1,95	2,48	5,48	3,36	2,37	2,56	4,61
3	4,12	2,29	2,18	3,38	2,80	2,08	2,56	5,68	3,49	2,06	2,10	3,67
1	4,05	2,11	1,93	2,77	2,78	2,01	2,43	5,34	2,81	1,52	1,44	2,22
2	3,45	1,71	1,41	1,81	2,32	1,70	2,00	4,59	1,69	0,78	0,58	0,53
4	2,43	1,14	0,79	0,64	1,52	1,22	1,42	3,46	0,44	0,03	0,05	0,24
6	1,24	0,54	0,20	0,11	0,62	0,67	0,85	2,20	0,10	0,13	0,19	0,48
8	0,40	0,03	0,06	0,31	0,02	0,14	0,26	0,92	0,22	0,18	0,26	0,69
10	0,01	0,06	0,12	0,39	0,02	0,04	0,03	0,02	0,08	0,21	0,28	0,68
12	0,00	0,01	0,13	0,45	0,00	0,01	0,07	0,14	0,00	0,02	0,24	0,67
14	0,00	0,00	0,00	0,27	0,00	0,00	0,00	0,12	0,00	0,00	0,00	0,36

## 18.4. OTROS DATOS

Pérdidas térmicas en tuberías de cobre

DN mm	Pérdidas térmicas (W/mK)					
	0 mm	10 mm	20 mm	30 mm	40 mm	50 mm
15	12,9	7,9	6,3	5,6	5,1	4,7
18	15,6	9,1	7,2	6,3	5,7	5,3
22	19,2	10,8	8,4	7,2	6,4	5,9
28	24,7	13,2	10,0	8,4	7,5	6,8
35	31,1	15,9	11,8	9,8	8,6	7,8
42	37,4	18,6	13,5	11,1	9,7	8,7
54	48,2	23,2	16,5	13,4	11,5	10,3

Pérdidas térmicas en tuberías de acero

DN mm	Pérdidas térmicas (W/mK)					
	0 mm	10 mm	20 mm	30 mm	40 mm	50 mm
10	12,6	7,8				4,7
15	16,0	9,4				5,4
20	21,1	11,7				6,3
25	26,5	14,2				7,2
32	34,4	17,6				8,4
40	39,8	19,9				9,2
50	50,2	24,3				10,7
65	64,5	30,3				12,6
80	75,6	35,0				14,1
100	98,0	44,4				17,1

## 18.5. ABREVIATURAS Y ACRÓNIMOS

A	AREA DE CAPTACIÓN
AA	ACUMULACIÓN DEL SISTEMA DE APOYO
ALI	CIRCUITO DE ALIMENTACIÓN O CONSUMO
ASC	ACUMULACIÓN SOLAR DE CONSUMO
ASI	ACUMULACIÓN SOLAR DE INERCIA
CAR	CIRCUITO DE CARGA
$CE_{ACS}$	CONSUMO DE ENERGÍA EN ACS
$CE_{APO}$	CONSUMO DE ENERGÍA AUXILIAR (DEL SISTEMA DE APOYO)
$CEF_{APO}$	CONSUMO DE ENERGÍA FINAL DEL SISTEMA DE APOYO
$CET_{APO}$	CONSUMO DE ENERGÍA TÉRMICA DEL SISTEMA DE APOYO
$CET_{FLU}$	COEFICIENTE DE EXPANSIÓN TÉRMICA DE UN FLUIDO
CON	CIRCUITO DE CONSUMO
CP	COEFICIENTE DE PRESIÓN
$DB_{ACS}$	DEMANDA BRUTA DE ENERGÍA TÉRMICA EN ACS
$DE_{ACS}$	DEMANDA (NETA) DE ENERGÍA TÉRMICA EN ACS
$DE_{REP}$	DEMANDA DE ENERGÍA DEL AGUA DE REPOSICIÓN
DES	CIRCUITO DE DESCARGA
DIS	CIRCUITO DE DISTRIBUCIÓN
E	COEFICIENTE DE ESTACIONALIDAD
EA	ENERGÍA DE APOYO
EAA	ENERGÍA DE APOYO APORTADA
EAF	ENERGÍA DE APOYO FINAL
EAP	ENERGÍA DE APOYO PRODUCIDA
$e_{AIS}$	ESPESOR DE AISLAMIENTO
ENT	CIRCUITO DE ENTREGA
ER ó $E_{INC}$	ENERGÍA RADIANTE O ENERGÍA INCIDENTE
$ES_{APO}$	ENERGÍA SOLAR APORTADA
$ES_{INC}$	ENERGÍA SOLAR INCIDENTE
$ES_{PRO}$	ENERGÍA SOLAR PRODUCIDA
EU	ENERGÍA UTIL
FC	FACTOR DE CENTRALIZACIÓN
FS	FRACCIÓN SOLAR
FT	FACTOR DE TEMPERATURA
$G_{REF}$	IRRADIANCIA SOLAR DE REFERENCIA
HF	HORAS DE FUNCIONAMIENTO
IS	INTERCAMBIADOR SOLAR
ID	INTERCAMBIADOR DE DESCARGA
IC	INTERCAMBIADOR DE CONSUMO
INCO	INCORPORADO (REFERIDO AL INTERCAMBIADOR)
INDE	INDEPENDIENTE (REFERIDO AL INTERCAMBIADOR)
MD	MEMORIA DE DISEÑO
OCU	OCUPACIÓN MEDIA MENSUAL
PCI	PODER CALORÍFICO INFERIOR
PL	PLAZA
$P_{EST}$	PRESIÓN ESTÁTICA
$P_{MAX}$	PRESIÓN MÁXIMA
$P_{MIN}$	PRESIÓN MÍNIMA
$P_{NOM}$	PRESIÓN NOMINAL
POT	POTENCIA TÉRMICA
$POT_{IS}$	POTENCIA INTERCAMBIADOR SOLAR
$POT_{IC}$	POTENCIA INTERCAMBIADOR DE CONSUMO

POT <sub>MAX</sub>	POTENCIA TÉRMICA MÁXIMA
POT <sub>NOM</sub>	POTENCIA TÉRMICA NOMINAL
PRI	CIRCUITO PRIMARIO
PT	PÉRDIDAS TÉRMICAS
PT <sub>ALI</sub>	PÉRDIDAS TÉRMICAS DEL CIRCUITO DE ALIMENTACIÓN
PT <sub>APO</sub>	PÉRDIDAS TÉRMICAS DEL SISTEMA DE APOYO
PT <sub>DEM</sub>	PÉRDIDAS TÉRMICAS ASOCIADAS A LA DEMANDA
PT <sub>DIS</sub>	PÉRDIDAS TÉRMICAS DEL CIRCUITO DE DISTRIBUCIÓN
PT <sub>PRI</sub>	PÉRDIDAS TÉRMICAS DEL CIRCUITO PRIMARIO
PT <sub>PRO</sub>	PÉRDIDAS TÉRMICAS ASOCIADAS A LA PRODUCCIÓN SOLAR
PT <sub>REC</sub>	PÉRDIDAS TÉRMICAS DEL CIRCUITO DE RECIRCULACIÓN
PT <sub>VASO</sub>	PÉRDIDAS TÉRMICAS DEL VASO DE UNA PISCINA
Q <sub>ACS(T)</sub>	CAUDAL DE CONSUMO DE AGUA CALIENTE SANITARIA A LA TEMPERATURA T
Q <sub>MAX</sub>	CAUDAL MÁXIMO SIMULTANEO DEL CIRCUITO DE CONSUMO DE ACS
RAD	RADIACIÓN
REC	CIRCUITO DE RECIRCULACIÓN
REN	RENDIMIENTO
REN <sub>APO</sub>	RENDIMIENTO DEL SISTEMA DE APOYO
REN <sub>IST</sub>	RENDIMIENTO DE LA INSTALACIÓN SOLAR TÉRMICA
REN <sub>MED</sub>	RENDIMIENTO MEDIO
REN <sub>OPT</sub>	RENDIMIENTO OPTICO
SEC	CIRCUITO SECUNDARIO
S <sub>VASO</sub>	SUPERFICIE DEL VASO DE UNA PISCINA
T	TEMPERATURA
T <sub>AC</sub>	TEMPERATURA DE AGUA CALIENTE
T <sub>AD</sub>	TEMPERATURA AMBIENTE DIARIA
T <sub>AF</sub>	TEMPERATURA DE ABASTECIMIENTO O DE ENTRADA DE AGUA FRÍA
T <sub>AMB</sub>	TEMPERATURA AMBIENTE
T <sub>AMBEXT</sub>	TEMPERATURA AMBIENTE EXTERIOR
T <sub>AMBINT</sub>	TEMPERATURA AMBIENTE INTERIOR
T <sub>CE</sub>	TEMPERATURA LADO CALIENTE ENTRADA
T <sub>D</sub>	TEMPERATURA DE DISTRIBUCIÓN DEL AGUA CALIENTE SANITARIA
T <sub>FE</sub>	TEMPERATURA LADO FRIO ENTRADA
T <sub>FS</sub>	TEMPERATURA LADO FRIO SALIDA
T <sub>MAX</sub>	TEMPERATURA MÁXIMA
T <sub>MIN</sub>	TEMPERATURA MÍNIMA
T <sub>NOM</sub>	TEMPERATURA NOMINAL
T <sub>P</sub>	TEMPERATURA DE PREPARACIÓN DEL AGUA CALIENTE SANITARIA
T <sub>REF</sub>	TEMPERATURA DE REFERENCIA
T <sub>U</sub>	TEMPERATURA DE USO DEL AGUA CALIENTE SANITARIA
VA <sub>CON</sub>	VOLUMEN DE ACUMULACIÓN SOLAR DE CONSUMO
VA <sub>INE</sub>	VOLUMEN DE ACUMULACIÓN SOLAR DE INERCIA
VA <sub>TOT</sub>	VOLUMEN DE ACUMULACIÓN SOLAR TOTAL
VC <sub>TOT</sub>	VOLUMEN TOTAL DE UN CIRCUITO
VE <sub>DIL</sub>	VOLUMEN DE DILATACIÓN (DEL SISTEMA DE EXPANSIÓN)
VE <sub>GAS</sub>	VOLUMEN DE GAS (DEL SISTEMA DE EXPANSIÓN)
VE <sub>NOM</sub>	VOLUMEN NOMINAL (DEL SISTEMA DE EXPANSIÓN)
VE <sub>RES</sub>	VOLUMEN DE RESERVA (DEL SISTEMA DE EXPANSIÓN)
VE <sub>UTI</sub>	VOLUMEN UTIL O DE LÍQUIDO (DEL SISTEMA DE EXPANSIÓN)
VE <sub>VAP</sub>	VOLUMEN DE VAPOR (DEL SISTEMA DE EXPANSIÓN)
V <sub>VASO</sub>	VOLUMEN DEL VASO DE UNA PISCINA