

DINAMICA DE LAS POBLACIONES PISCICOLAS EN LOS RIOS DE MONTAÑA IBERICOS

D. GARCÍA DE JALÓN¹

RESUMEN

En el presente trabajo se hace una revisión de las características poblacionales de los peces que habitan los ríos de la Península Ibérica. Además, se analizan los principales condicionantes ecológicos que controlan su funcionamiento dinámico con un énfasis especial en el caso de la trucha común pormenorizando sus distintos estados de desarrollo.

Finalmente, se proponen dos modelos de esta dinámica poblacional: uno, basado en las características intrapoblacionales, y otro, basado en la adecuación del hábitat fluvial según fluctúan los caudales circulantes por el cauce.

INTRODUCCION

Los ríos de montaña ibéricos constituyen sistemas acuáticos muy influenciados por la torrencialidad de sus regímenes de caudales y por las fuertes fluctuaciones de las temperaturas de sus aguas. Ambos factores determinan el funcionamiento de sus comunidades reófilas que han evolucionado adaptándose a ellos. Entre éstas, las comunidades piscícolas son, en teoría, el vértice de su pirámide ecológica y, por tanto, deberán ejercer un control biológico del ecosistema.

Estas comunidades se componen principalmente de poblaciones de salmónidos y ciprínidos; los primeros, generalmente, en exclusiva en los tramos de alta montaña y mezclados con los segundos en proporciones diversas en los restantes tramos (GARCÍA DE JALÓN y GONZÁLEZ DEL TÁNAGO, 1983). Las características de estas poblaciones son diferentes: las primeras tienen una temprana madurez sexual, unas tasas reproductivas más bajas y un crecimiento alto. Por el contrario, las de ciprínidos se caracterizan, en general, por una madurez sexual más tardía, unas tasas de reproducción altas y un crecimiento más lento. Combinando estas características, resulta que las poblaciones de

truchas tienen una tasa de renovación (P/B) alta y pocos son los individuos que se hacen grandes y viejos, mientras que las poblaciones de ciprínidos tienen una tasa de renovación baja y un número relativamente alto de ellos llegan a viejos.

Estas diferentes estrategias en sus dinámicas poblacionales parecen implicar que los tamaños poblacionales de los ciprínidos sean regulados principalmente por mecanismos dependientes de la densidad (competencia, depredación, parasitismo...), mientras que, en el caso de los salmónidos, entre los factores que controlan sus poblaciones predominan más aquellos relacionados con mecanismos independientes de la densidad (factores abióticos, crecidas, sequías...).

Para comprobar hasta qué punto las consideraciones teóricas anteriores son reales, es necesario profundizar en el conocimiento de las exigencias del ciclo biológico de la trucha y de los ciprínidos respecto al hábitat fluvial, así como en el estudio de los cambios diarios, estacionales o anuales de las características del hábitat. Vamos a analizar aquí las exigencias de las principales especies respecto a las características del entorno (oxígeno disuelto, temperatura y velocidad de las aguas, substrato, cobertura y caudales), durante todos sus estados de desarrollo (adultos, la freza, alevines y juveniles).

¹ Laboratorio de Hidrobiología ETSI Montes. Universidad Politécnica de Madrid. 28040 Madrid.

AUTOECOLOGIA DE LA TRUCHA

Las truchas adultas

El estado adulto de la trucha comprende a los individuos completamente maduros, con plena capacidad reproductora que se da, en general, a partir de los tres años de edad.

Las aguas que habitan los adultos de trucha son óptimas para la vida de éstos cuando sus temperaturas están comprendidas entre los 12-19° C, el oxígeno disuelto esté a concentraciones mayores de 10 mg/l y su pH entre 6,8 y 7,8. Sin embargo, pueden vivir en aguas con temperaturas comprendidas entre 0 y 28° C, con más de 5 mg/l de oxígeno y un pH comprendido entre 5 y 9,8.

Las características del hábitat fluvial son las que realmente más limitan la cantidad potencial de grandes truchas en la población. Como consecuencia de esta limitación, BOVEE (en prensa) encuentra que la supervivencia de las truchas grandes en ríos de Colorado depende de su densidad, lo que nos hace suponer la actuación de fenómenos de competencia intrapoblacional.

La presencia de refugios es imprescindible para los adultos, ya que un mismo individuo ocupa un refugio sin que generalmente lo abandone durante el día, pues le es esencial para evitar a sus depredadores y como zona de descanso. El refugio consiste en zonas del río cuyo fondo está sombreado, de aguas más o menos remansadas y con profundidades mayores de 30 cm. El hábitat óptimo para una población de truchas con una buena representación de adultos es aquél en el que al menos el 30% de su superficie esté constituido por estos refugios.

Las truchas más grandes abandonan sus refugios durante la noche con objeto de proceder a su alimentación, que es preponderantemente ictiófaga (SHETTER, 1968; JENKINS, 1969; STAUFFER, 1977, y ALEXANDER, 1977). El territorio de alimentación de estas truchas abarca tramos de río de unos 300-400 m alrededor de sus refugios (CLAPP *et al.*, 1990).

En muchas poblaciones sedentarias de trucha común se conocen migraciones estacionales de sus adultos, bien por motivos de búsqueda de frezaderos adecuados (JENSEN, 1968; SOLOMON y TEMPLETON, 1976; JONSSON, 1985; ARNOLD *et al.*, 1987; GARCÍA DE JALÓN *et al.*, 1988; CLAPP *et al.*,

1990), o bien de temperaturas de las aguas más convenientes (AVERY, 1983; HAYNES y NETTLES, 1983). En la Península Ibérica, además, se han detectado desplazamientos de juveniles y adultos de trucha originados por las migraciones ascendentes de ciprínidos que durante su época de freza (primavera) invaden los tramos trucheros bajos y medios (MARTÍNEZ SÁNCHEZ-PALENCIA y GARCÍA DE JALÓN, 1988; CASADO *et al.*, 1989). Estos grandes cardúmenes de ciprínidos reproductores, especialmente los de aquellas especies de mayor tamaño (barbos y bogas), rompen la estructura territorial de las poblaciones de trucha y las empujan a moverse aguas arriba.

El estado embrionario

Este estado comprende desde los huevos fecundados, la eclosión, la reabsorción del saco vitelino, hasta la salida fuera de las gravas del frezadero a la columna de agua. Su duración, que depende de las temperaturas de las aguas, está generalmente comprendida entre tres o cuatro meses.

Los embriones de trucha habitan en los frezaderos localizados siempre en ríos en tramos de rápidos con fondos de gravas y cantos rodados. Los frezaderos son construidos por las hembras adultas, excavando un hoyo mediante un aleteo brusco de la cola, depositando en él un grupo de 100-2.000 huevos (según su fecundidad). Atendiendo a la hembra suele haber de dos a cuatro machos y uno solo de ellos fertilizará el grupo de huevos. Seguidamente la hembra se desplaza ligeramente hacia aguas arriba y repite el proceso, de tal forma que el primer grupo de huevos es cubierto por la grava removida al realizar la segunda depresión.

Cada frezadero contiene de dos a cinco grupos de huevos y generalmente una sola hembra construye un solo frezadero. Estos frezaderos se sitúan, bien en bancos de piedras fluviales depositados en las últimas crecidas, o bien en las zonas de transición entre el final de un tramo de remanso y el comienzo de un rápido. Los frezaderos del primer tipo son inestables y más difíciles de detectar, mientras que los del segundo suelen estar estabilizados por la geomorfología del río, que impide la sedimentación de finos, y se distinguen fácilmente, pues los cantos y gravas removidos del frezadero carecen del perifiton, musgos y algas que cubren el resto del fondo.

Los frezaderos son de formas ovaladas con una anchura que suele estar comprendida entre 30 y 110 cm y una profundidad en el sustrato, menor de 30 cm, aunque son más frecuentes de 7-8 cm. Las características de las gravas del sustrato son esenciales para la supervivencia de los embriones: el diámetro óptimo de las gravas está comprendido entre 1 y 7 cm; aunque admite hasta un diámetro mínimo de 0,3 cm, mientras que el máximo viene determinado por el tamaño de la hembra reproductora. Es importante la ausencia de sedimentos finos en los frezaderos, que en todo caso han de estar en una proporción inferior al 5%.

Las características de las aguas para el embrión son similares a las del adulto en lo que respecta a oxígeno y pH. En cuanto a las temperaturas, éstas son óptimas entre 2 y 13° C, mientras que su intervalo de tolerancia es de 0 a 16° C. Las velocidades de las aguas han de ser suficientes para que induzcan corrientes en las aguas intersticiales y oxigenen a los embriones, aunque no han de ser demasiado fuertes para no arrastrar las gravas que forman los frezaderos. En general, se admite como velocidades óptimas las comprendidas entre 40 y 70 cm/s; mientras que son tolerables entre 15 y 90 cm/s.

Los efectos y las mortalidades que las crecidas y avenidas invernales provocan en los estados embrionarios de los salmónidos han sido señalados por numerosos autores (HOBBS, 1937; NEEDHAM y JONES, 1959; ELLIOTT, 1976; MANN, 1979; MILNER *et al.*, 1981). ELLIOTT (1976) relaciona la deriva de los huevos embrionados de las truchas en la columna de agua con sus velocidades, ajustando una curva potencial.

El alevín

El estado de alevín comprende el inicio a la vida libre en las aguas durante el primer año de vida. Los alevines recién emergidos del frezadero a la columna de agua pronto se dispersan y desarrollan un comportamiento territorial con intensa agresividad, por lo que su tasa de mortalidad depende de la densidad de estos alevines en el hábitat, de tal forma que al final de cada verano (momento en que los alevines están totalmente desarrollados) su densidad ha de ser menor de 7 a 10 individuos por metro cuadrado (LE CREN, 1965). Debido a lo

cual esta tasa de mortalidad es normalmente muy elevada durante los primeros meses, representando valores superiores al 85%.

El tamaño medio de los alevines de un tramo de río va, lógicamente, aumentando a lo largo del año, por lo que se ha utilizado como un buen indicador de la capacidad biogénica del tramo. Dicho tamaño será mayor cuanto más adecuadas sean las características del hábitat a las exigencias de los alevines y cuanto mayor sea la disponibilidad de alimento. Sin embargo, hay que tener en cuenta que, a su vez, el tamaño medio es un parámetro poblacional dependiente de la densidad de alevines (ELLIOTT, 1985b).

El reclutamiento anual de una población lo constituyen los alevines que completan su desarrollo y llegan a convertirse en juveniles. Este reclutamiento depende principalmente de dos tipos de factores:

a) Los factores de tipo abiótico, como las circunstancias meteorológicas: los regímenes térmicos de las aguas o de caudales que, en general, son difícilmente predecibles. Las crecidas primaverales facilitan la dispersión de la población truchera hacia tramos más bajos compensando las migraciones ascendentes de los reproductores. Así, ELLIOTT (1966) encuentra en ríos ingleses desplazamientos descendentes de alevines durante las noches de marzo y abril. OTTAWAY y FORREST (1983) demuestran en canales experimentales que el arrastre de alevines es proporcional a las velocidades y caudales de las aguas circulantes. En otras ocasiones son las sequías estivales las que causan fuertes mortalidades en los alevines que, además, disminuyen el crecimiento de los supervivientes (ELLIOTT, 1985b).

b) Los factores bióticos como la abundancia de reproductores en la población, la cantidad de alimento en el medio para los alevines, o la presencia de depredadores. La incidencia de estos factores bióticos es relativamente predecible en función de los conocimientos de la dinámica de las poblaciones piscícolas que tengamos. El comportamiento territorial de los salmónidos, ya desde sus estadios de alevín y juvenil, es un mecanismo controlador de sus poblaciones, dependiente de la densidad (LE CREN, 1973).

El reclutamiento anual está normalmente controlado por el tamaño de la freza del año y es, en ge-

neral, bastante variable de unos años a otros, llegándose a dar casos de fluctuaciones interanuales de uno o dos órdenes de magnitud. Sin embargo, debido a la actuación de factores limitantes de la densidad, en los casos de una gran freza, la mortalidad ocasionada es mucho mayor, pudiendo oscilar hasta en tres-siete órdenes de magnitud (CUSHING, 1978). Vemos, pues, que existe un mecanismo estabilizador del reclutamiento que permite amortiguar en parte las fluctuaciones en la freza y que podemos suponer que se trata de una mortalidad de los alevines dependiente de su densidad.

Atendiendo a ello, RICKER (1954) ha desarrollado un tipo de curvas que relacionan el reclutamiento (R) con el *stock* o densidad de alevines (S), en las que el reclutamiento primero crece con el *stock* hasta alcanzar un máximo para finalmente disminuir. Estas curvas se ajustan bien a las poblaciones de truchas (ELLIOTT, 1985b) y siguen la ecuación.

$$R = a S e^{-bS}$$

donde «R» es el reclutamiento, «S» es el *stock* de alevines, pero también puede ser la densidad de huevos o la densidad de la población, y «a» y «b» son parámetros característicos de cada población.

Esta ecuación es un producto de dos factores: uno, «aS» por el que el reclutamiento (R) es proporcional al *stock* (S) y en él la mortalidad larvaria (representada por su derivada respecto a «S») es constante y, por tanto, independiente del *stock* o densidad, y el otro factor « e^{-bS} » por el que resulta que el reclutamiento «R» es exponencialmente decreciente con «S» y que implica que la mortalidad larvaria es dependiente de S ($R' = -b e^{-bS}$).

Por tanto, «a» es un parámetro que integra las componentes del reclutamiento independientes de la densidad, mientras que «b» es el parámetro correspondiente a las dependientes de la densidad. A valores altos de «S» la componente dependiente de la densidad predomina (al tener forma excepcional) por lo que este tipo de curvas son apropiadas cuando operan de manera importante este tipo de mecanismos.

Estas curvas de Ricker son al principio crecientes, alcanzando un máximo y terminan para densidades altas como decrecientes. Por ello describen bien el reclutamiento de especies que siguen la estrategia de la «R»; es decir, especies con un rápi-

do crecimiento poblacional y un importante potencial reproductor, que les permite marcados y frecuentes cambios en el tamaño de sus poblaciones como una adaptación a ambientes fluctuantes.

El hábitat frecuentemente utilizado por los alevines se restringe a zonas someras con corriente y orillas descubiertas, por ser excluidos por juveniles y adultos de las otras zonas preferidas, que están representadas por zonas de cobertura intensa, de sustratos pedregosos y con aguas remansadas.

En cuanto a las características físico-químicas de las aguas que utilizan los alevines, son similares a las de los adultos, aunque los rangos de temperatura son algo más restringidos, así las óptimas se encuentran entre 7 y 15° C y las toleradas entre 5 y 26° C.

Los juveniles

El estado juvenil está representado por las truchas de más de un año de edad y que todavía no han madurado completamente.

El hábitat utilizado por los juveniles es potencialmente similar, tanto en profundidad y en velocidad de las aguas como en necesidad de refugios, al de los adultos, en cuya competencia quedan siempre relegados. Lógicamente, la superficie del hábitat con cobertura que los juveniles exigen como óptimo es inferior a la de los adultos y se puede evaluar en un 15%.

Análogamente, las características de las aguas preferidas por los juveniles son muy similares a las de los adultos, aunque con unos intervalos algo menos amplios. Así, las temperaturas óptimas están comprendidas entre 7 y 19° C, mientras que las toleradas están entre 0 y 27° C.

LOS CIPRINIDOS DE RÍOS DE MONTAÑA

Los ciprínidos que conviven con la trucha en los tramos fluviales de montaña media y baja son ciprínidos de tipo reófilo y litófilo, de cuerpos alargados con formas aerodinámicas y cuya freza exige fondos de gravas y aguas corrientes.

Sin embargo, en comparación con la trucha, todos estos ciprínidos son menos reófilos, en el sentido de que no resisten velocidades de corriente tan al-

tas, y más termófilos, lo cual les facilita habitar los ríos muy torrenciales y temporales durante el estío. Frente al comportamiento territorial de la trucha, los ciprínidos tienen una estrategia gregaria formando con frecuencia cardúmenes.

En la Península Ibérica los ciprínidos que conviven con la trucha son de tres tipos:

- 1) Especies de tamaños pequeños con dietas de invertebrados bentónicos, como cachos y escallos (*Leuciscus carolitertii*, *L. pyrenaicus*, *L. cephalus*), piscardo (*Phoxinus phoxinus*) o bermejuela (*Rutilus arcasii*).
- 2) Especies de tamaño intermedio con dieta fitófaga o detritívora vegetal, como la boga (*Chondrostoma polylepis*) o la loína (*Ch. taxostoma*).
- 3) Especies de mayor tamaño con dieta omnívora como los barbos (*Barbus bocagei*, *B. meridionalis*).

Los del primer tipo mantienen poblaciones permanentes en los tramos de montaña, mientras que los barbos y bogas utilizan estos tramos estacionalmente, ascendiendo a ellos en primavera en migración de freza y criando allí durante el estío. Esta ocupación estacional se ha visto aumentada intensamente por los embalses en los tramos de aguas arriba (BARCELÓ y GARCÍA DE JALÓN, 1986).

A diferencia de la trucha tenemos escasa información sobre los ciprínidos, en especial sobre los ibéricos. Si tomamos como ejemplo el primer tipo de ciprínidos a *Leuciscus cephalus*, *Chondrostoma polylepis* del segundo y *Barbus bocagei* del tercero, podremos analizar comparativamente las características medias de sus poblaciones, expuestas en la Tabla I

Vemos que la longevidad y la madurez sexual aumenta de las poblaciones del primer tipo (alimentación macrobéntica) a las del segundo (fitófagos) y de éstas a las del tercero (omnívoros), mientras que la fecundidad y la tasa de renovación anual disminuye. Es decir, que las del primer tipo tiene unos mayores costes de reproducción (pues producen más huevos y se reproducen a edades más tempranas), crecen globalmente más y tienen una estructura en edades más sencilla.

Por tanto, refiriéndonos a la selección de estrategias de la «R» y de la «K» según PLANKA (1970) y STEARNS (1976), podemos afirmar que las del primer tipo utilizan la estrategia de la «R», mientras que las del segundo y, sobre todo, las del tercero, utilizan la de la «K», hecho que ya ha sido señalado por LOBON-CERVIA y FERNÁNDEZ-DELGADO (1984) y PHILIPPART (1987).

LAS POBLACIONES PISCICOLAS Y EL «CONTINUO FLUVIAL»

Si ahora comparamos las características de las poblaciones de la trucha con las de los ciprínidos, vemos que su longevidad, madurez y fecundidad son menores y su tasa de renovación es mayor. Salvo la fecundidad, estas características indican que las poblaciones de trucha siguen una estrategia más del tipo de la «R», que los ciprínidos con los que convive. La menor fecundidad de la trucha queda compensada por el tamaño de sus huevos (3-4 mm. frente a 0,8-2 mm), ya que si atendemos a la proporción del peso de las gónadas respecto al peso total de la hembra en la freza (Tabla I) es similar a la de los ciprínidos del primer tipo (18%) y mayor que el de los restantes.

TABLA I

CARACTERÍSTICAS DE LAS POBLACIONES PISCICOLAS QUE HABITAN LOS RÍOS DE MONTAÑA IBERICOS. DATOS RECOGIDOS DE DIVERSOS AUTORES: CHAPMAN (1978), LOBÓN y ELVIRA (1981), LOBÓN (1982), LOBÓN y FERNÁNDEZ-DELGADO (1984), PHILIPART (1981), VITALI y BRAGHERI (1984)
(* Datos tomados de especies próximas)

	Longevidad (años)	Madurez sexual ♀ (años)	Fecundidad (núm./g)	Proporción gonadal ♀ (%)	P/B
Trucha común (<i>Salmo trutta fario</i>)	6-8	2-3	2-3	18	1,0-2,4
Ciprínidos del 1.º tipo (<i>Leuciscus cephalus</i>)	7-10	3-4	80*	20	0,79
Ciprínidos del 2.º tipo (<i>Chondrostoma polylepis</i>)	>10	4	50-70	14-19	—
Ciprínidos del 3.º tipo (<i>Barbus bocagei</i>)	11-15	5-7	25-30	11	0,50*

En definitiva, se puede afirmar que existe una correlación entre las estrategias utilizadas por las diferentes poblaciones piscícolas y su distribución longitudinal a lo largo del continuo fluvial. En los tramos de alta montaña vive sólo la trucha, que desarrolla una estrategia de la «R». Más abajo la trucha convive con ciprínidos del primer tipo que precisamente son los que utilizan la estrategia de la «R». En los tramos bajos de montaña la trucha convive, además, con los ciprínidos del segundo y tercer tipo en proporciones cada vez más crecientes, que utilizan la estrategia de la «K».

Por tanto, las poblaciones piscícolas cambian a lo largo del continuo fluvial, desde la utilización de la estrategia de la «R» en los tramos de cabecera a la utilización de la estrategia de la «K» en los tramos bajos. Ello nos indica que las comunidades piscícolas en los tramos altos parecen estar reguladas principalmente por factores abióticos (independientes de la densidad), mientras que en los tramos bajos lo son predominantemente por factores bióticos (dependientes de la densidad). Esta pauta en la regulación de las poblaciones piscícolas ya ha sido expuesta por ZALEWSKI y NAIMAN (1985) y es explicada por el hecho de que la predictibilidad de las fluctuaciones de los factores abióticos en el río aumentan de la cabecera a la desembocadura.

LA SIMULACION DE LA DINAMICA POBLACIONAL

Las poblaciones piscícolas son dinámicas y su abundancia y estructura fluctúan dependiendo de numerosos factores bióticos y abióticos. A su vez, sabemos que las decisiones que se toman al gestionar los recursos piscícolas, como, por ejemplo, la presión de pesca o cupo, o el tamaño mínimo de captura, provocan cambios en las poblaciones. Es decir, que el conjunto de las poblaciones piscícolas que viven en el río y la gestión de su pesca constituyen un sistema dinámico cuyos componentes interactúan a lo largo del tiempo.

Estos cambios, que tienen lugar en poblaciones piscícolas, son ocasionados por una mezcla de tres tipos de factores: por un lado, están los cambios naturales provocados por las fluctuaciones climáticas, en especial por las crecidas y las sequías de los ríos; por otro, los cambios originados por el

hombre, como la misma pesca o bien por sus actividades de degradación del medio como la contaminación, los embalses, transvases, etcétera, y, por último, los originados por acción de otras especies biológicas, como la depredación de garzas y nutrias, la competencia espacial con los ciprínidos, especialmente cuando éstos suben a frezar en primavera, o las enfermedades producidas por parásitos.

Los cambios que puede sufrir una población piscícola son muy diversos, aunque los más significativos desde nuestro punto de vista pueden reducirse a cuatro:

- Aumento o disminución de sus efectivos, medidos a través de cambios en su densidad o biomasa.
- Modificación de su estructura de edades.
- Migración estacional de toda o parte de la población.
- Alteración genética de las poblaciones naturales inducida mediante la selectividad de los métodos de pesca o por repoblaciones.

La dinámica de estas poblaciones necesita de una síntesis que integre e interprete las oscilaciones de estas características del hábitat, las exigencias de cada estado de desarrollo, de sus densidades, su interrelación con las características propias de la población como fecundidad, reclutamiento, mortalidad..., y su evolución temporal. La complejidad de este sistema nos hace creer que el uso de las técnicas de simulación de dinámica de sistemas es recomendable. Hoy en día, gracias al desarrollo de la informática y de la popularización de los ordenadores personales, es posible adentrarse en la comprensión de sistemas con interacciones complejas mediante técnicas de simulación de sistemas dinámicos (ver ARACIL, 1986, para mayor información).

Para introducirnos en el tema vamos a presentar dos modelos de simulación dinámica de poblaciones de truchas, ya que es la especie de la que disponemos de más información: uno, basado exclusivamente en factores bióticos intrínsecos como reguladores de la población, y otro, cuyos mecanismos de control son mezcla de una componente biótica y otra debida a las fluctuaciones del hábi-

rat originadas por diferentes regímenes de caudales.

Un modelo basado en las características intrapoblacionales

El modelo diseñado simula la evolución de una población de truchas sometida a dos variables de gestión: el esfuerzo de pesca y el tamaño mínimo de captura. La población queda caracterizada por una serie de parámetros intrapoblacionales: mortalidad natural, fecundidad, curva de crecimiento y coeficiente mórfico. A su vez, su evolución en el tiempo se caracteriza mediante dos tipos de variables: de nivel y de flujo.

Las primeras corresponden al número de truchas de cada una de las distintas clases de edad: N_0 , N_1 , N_2 , N_i (siendo N_i el número de las de $+i$ años). Las de flujo son el número de truchas del reclutamiento (R_i), la mortalidad (M_i) y de la pesca (P_i) de cada una de las clases de edad (ver Fig. 1).

La variación en el tiempo de las variables de nivel (evaluadas mediante su derivada respecto al tiempo) depende de las entradas por reclutamiento y de las pérdidas por natalidad y pesca:

$$N_i' = R_{i-1} - M_i - P_i - R_i$$

El modelo se ha construido bajo el supuesto de que la tasa de mortalidad (z) y la presión (p) son constantes en todas las edades, de tal forma que:

$$M_i = N_i e^{-z} \quad \text{y} \quad P_i = N_i p$$

Y, finalmente, el modelo se cierra con el reclutamiento anual de alevines calculados a través de la ecuación de RICKER (1954) en función del número de huevos producidos en la freza, que, a su vez, se evalúa por medio de la fecundidad y del número y tamaño de los reproductores. Haciendo correr el modelo para los parámetros característicos de una determinada población, podemos simular la evolución de la misma durante una serie de años, bajo diferentes supuestos de gestión.

RESULTADOS PRACTICOS

Esta simulación, mediante ordenador del sistema formado por las poblaciones de trucha y la gestión de su pesca, nos ha permitido comprender mejor el funcionamiento de estas poblaciones y los efectos que sobre ellas tienen las variables de dicha gestión, y de esta forma extraer unas conclusiones iniciales.

Se puso de manifiesto que la producción de una población de truchas es siempre muy grande y que no puede ser totalmente extraída por pesca deportiva, debido a que la trucha de tamaño pescable es escasa en la población. Dicho en términos propios de la selvicultura, en la ordenación de los recursos truchereros no se puede extraer toda la posibilidad (expresada como producción de la biomasa piscícola) a base de individuos de tamaños pescables. Como lógica consecuencia, hemos de rechazar aquellos planes de ordenación de su pesca que pretenden maximizar las capturas por pesca de caña hasta alcanzar la producción de la población, tanto si es calculada por HUET (1949) como por otros métodos (ALLEN, 1950; GARCÍA DE JALÓN *et al.*, 1986).

Por tanto, en condiciones normales deberemos concentrar los esfuerzos de la gestión, más en la mejora cualitativa de los recursos piscícolas que en los aspectos cuantitativos. Sin embargo, existen unos límites de las existencias poblacionales, tanto por defecto como por exceso, que no se deben sobrepasar. Ello se refleja claramente a través del reclutamiento anual de alevines que puede estar limitado tanto por una freza escasa (generalmente ocasionada por escasez de reproductores) como por una freza demasiado abundante (caso frecuente en poblaciones envejecidas), hecho que ha sido analizado por RICKER (1954) y por ELLIOT (1984).

La simulación nos ha permitido, también, evaluar los efectos de las variaciones del esfuerzo de pesca y del tamaño mínimo de captura conjuntamente. En la Figura 2 se presenta cómo estas dos variables de la gestión afectan a las capturas por pesca. Vemos cómo para cada tamaño mínimo existe un valor del esfuerzo de pesca que hace máximas las capturas. Al aumentar el tamaño mínimo de capturas vemos que dicho máximo se adquiere a valores mayores del esfuerzo de pesca y al mismo tiempo este máximo se hace menos acusado al ob-

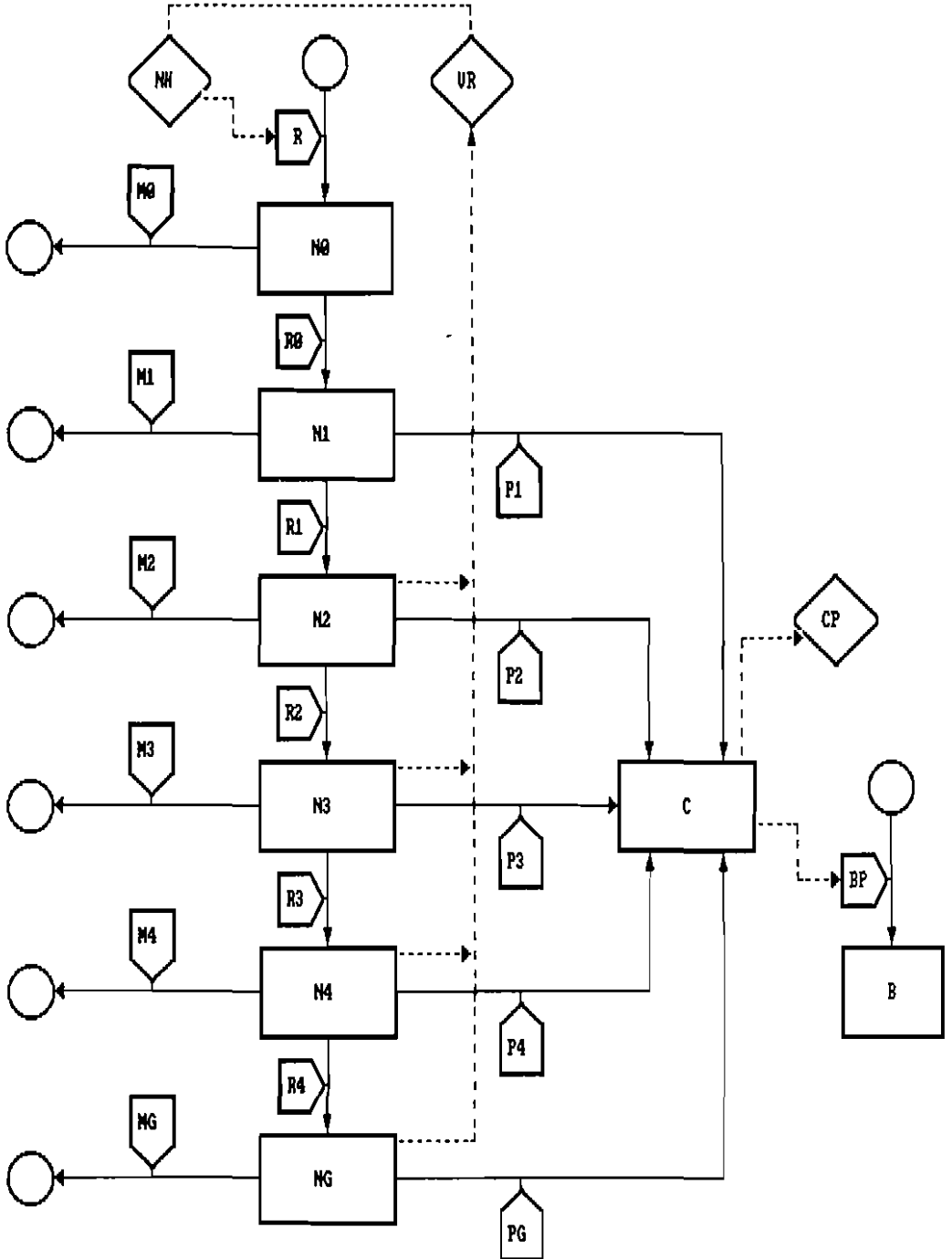


Fig. 1. Diagrama del modelo de simulación basado en las características intrapoblacionales: las variables de nivel N_i son el número de truchas de cada clase de edad i ; M_i , R_i , P_i son la mortalidad natural, el reclutamiento y la pesca de cada clase de edad y corresponden a variables de flujo; NH , VR y CP son variables auxiliares correspondientes al número de huevos, volumen reproductor y capturas totales por pesca.

tenerse valores de capturas muy próximos en intervalos de esfuerzos de pesca cada vez más amplios.

En definitiva, esta simulación nos indica que si en un plan de gestión de pesca se aumenta el tamaño mínimo de captura se logra un mayor margen de seguridad para la población piscícola (en el sentido de que es menos probable su extinción), por lo que puede ser una decisión adecuada, tanto para

afrontar casos de una excesiva demanda de pesca deportiva, o de intenso furtivismo no controlado, como de problemas de vertidos ocasionales de contaminantes. Pero, por otra parte, no podemos olvidar también que un aumento del tamaño mínimo de captura en ríos donde la presión pesquera es pequeña, o no suficientemente alta, ocasionará a la larga una disminución de sus recursos trucheros.

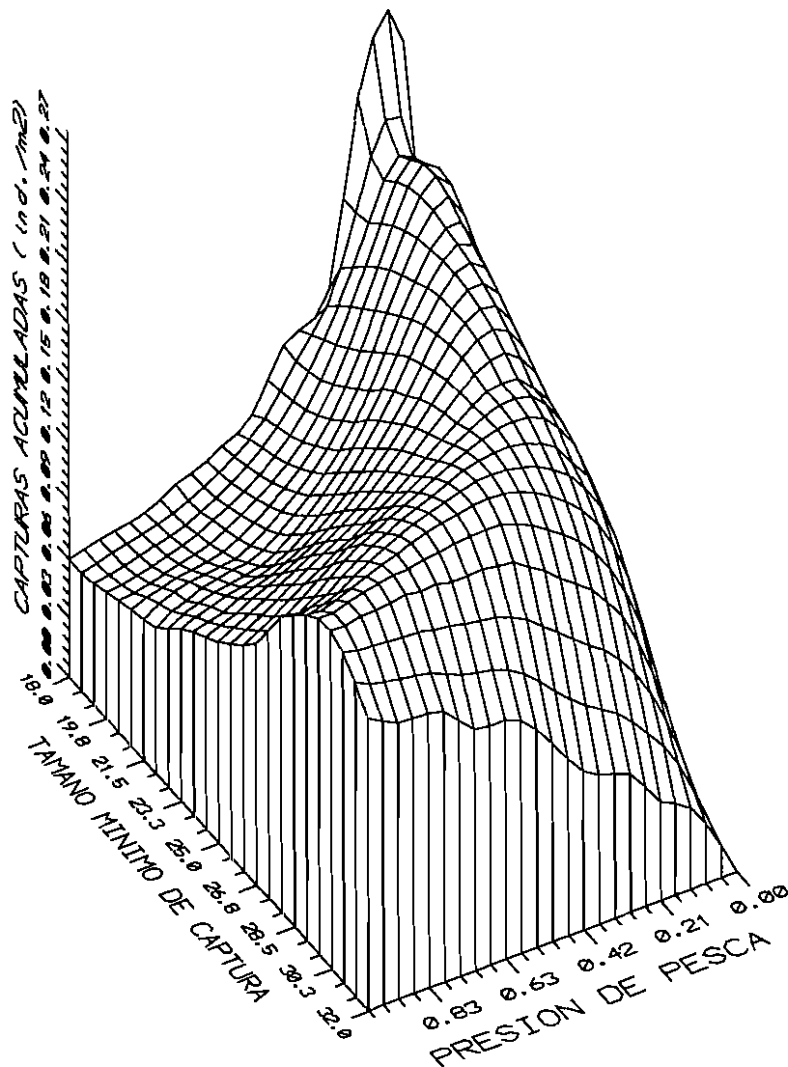


Fig. 2. Resultado de una simulación múltiple de las capturas acumuladas (individuos/metro cuadrado), variando la presión de pesca y la talla mínima de captura, en una población truchera de la cuenca del Eo.

Un modelo basado en la adecuación del hábitat según diferentes caudales

Este modelo de simulación de la dinámica de una población de truchas se apoya en la hipótesis de que el factor principal que determina la evolución de la población es el grado de adecuación de las características de su hábitat a las necesidades de todos y cada uno de los estados de la población (adultos, embriones, alevines y juveniles). De esta forma se define un **Hábitat Potencial Util** como el equivalente al porcentaje de la superficie del cauce sumergido que puede ser potencialmente utilizado por una población de truchas en condiciones óptimas.

Debido a que la morfología en un río dado es relativamente estable (esto es especialmente cierto en ríos trucheros sobre sustratos rocosos), las fluctuaciones del hábitat truchero en escalas de tiempo pequeñas (diarias, estacionales o anuales), están originadas por las oscilaciones de caudal. Así, los distintos caudales en una misma sección del río originarán diferentes profundidades y velocidades de las aguas, así como una mayor o menor anchura del cauce inundado, que, en definitiva, nos definen un diferente Hábitat Potencial Util (HPU).

Por otra parte, la dinámica de una población truchera tiene una inercia temporal que hace que una determinada población tarde en adaptarse a las variaciones del HPU, puesto que estas adaptaciones suponen un cambio de tamaño (crecimiento o reducción) y en estructura (proporción de las diferentes edades de la población) y que, por tanto, necesita de varias generaciones para lograrlo.

Por el contrario, la mayoría de los regímenes de caudales de los ríos sufren unas grandes variaciones, diarias, estacionales y anuales, por lo que el tamaño de una determinada población que vive en un tramo del río, no coincide frecuentemente con el de la que el HPU es capaz de sostener. Por tanto, se hace necesario definir el **Hábitat Real Util** (HRU) como aquella parte del HPU que es realmente utilizable por una población dada. La importancia del HRU reside en que, en principio, puede ser correlacionado directamente con los tamaños y las estructuras de la población piscícola que habita el río que le genera.

Un método de cuantificar el HPU

Este método está basado en los conceptos de la IFIM (Instream Flow Incremental Methodology) creada por el Servicio de Pesca y Vida Silvestre de los Estados Unidos, para relacionar los valores ecológicos de los ríos con los usos potenciales de sus aguas en términos comparables, y de esta forma planificar objetivamente la utilización de los recursos hídricos. La exposición en detalle de esta metodología puede verse en BOVEE (1982) y su revisión crítica en GORE & NESTLER (1988) y SOUCHON (1983).

El esquema conceptual de dicha metodología parte de tres puntos básicos:

1) *Un modelo de simulación hidráulica fluvial*: A través del cual se pueden relacionar los diferentes caudales circulantes (Q_i) con una serie de parámetros físicos que varían con ellos, como son la profundidad o nivel de las aguas, su velocidad, anchura de cauce ocupado, cobertura y granulometría del sustrato. Para su elaboración se parte de una serie de datos de campo con los que se caracteriza hidráulicamente el tramo del cauce: pendiente longitudinal, secciones transversales con mediciones de velocidades y profundidades de la columna de agua, rugosidad del lecho y morfología del cauce. A partir de estos datos, apoyándonos en las leyes fundamentales hidráulicas, se puede modelizar su funcionamiento hidráulico.

2) *Curvas de preferencia de la fauna*: Para cada uno de los parámetros hidráulicos anteriores definimos una curva de preferencia que relaciona el grado de adecuación de la trucha a los distintos valores que toman dichos parámetros cuando varían los caudales que circulan por el cauce. Cada estado de desarrollo de la población encuentra su óptimo en un rango determinado de cada parámetro, y fuera del mismo toleran las condiciones existentes o dejan de poder existir ante ellas. Se pueden así definir para cada parámetro y cada estado una curva de preferencia como aparece en la Figura 3, que se uniformiza para fluctuaciones entre 0 y 1, de forma que se da el valor cero para valores del parámetro que resulten intolerables y valor unitario para aquellos que resulten óptimos para estado poblacional. Estas curvas de preferencia para los distintos estados de la trucha común (*Salmo trutta* L.)

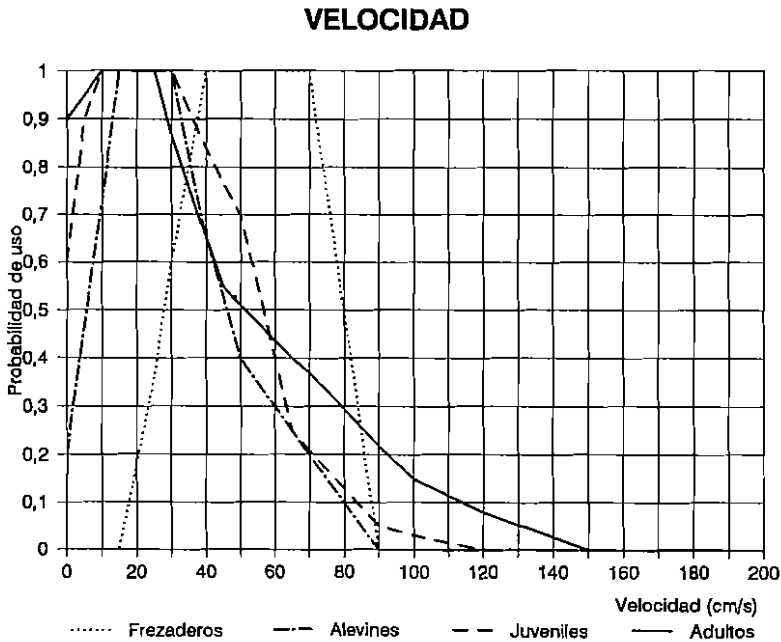
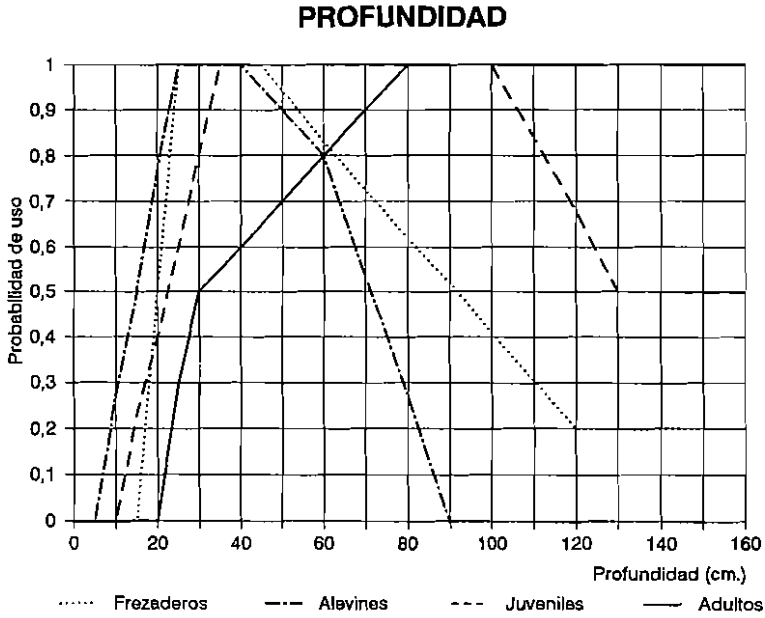


Fig. 3. Curvas de preferencia de los estados de desarrollo de la trucha común respecto a la profundidad y a la velocidad de corriente de las aguas.

han sido desarrolladas por RALEIGH *et al.* (1986) y por SOUCHON (1983).

3) *Valor Potencial del Hábitat*: Podemos considerar que el río en tramo está dividido en celdas longitudinales de igual anchura, caracterizadas por una sección transversal, en las que para un caudal circulante existe una profundidad media (p_i), una velocidad media (v_i) y un tipo de sustrato determinados (s_i). Las curvas de preferencia dan unos valores de preferencia de cada parámetro que son $C_1(p_i)$, $C_2(v_i)$, $C_3(s_i)$... El producto de ellos es un indicador del valor potencial de esa celda y la integración de dicho valor como hábitat potencial de todas las celdas de un tramo de río, ponderándolas por la superficie que representa cada una de ellas, sirve, a su vez, como indicador del valor del hábitat del tramo fluvial representado por esa sec-

ción. Es decir, que el Hábitat Potencial Util del tramo se evalúa por:

$$\text{HPU} = \sum (C_1i.C_2i.C_3i\dots)$$

Finalmente, utilizando el modelo hidráulico es posible simular para cada caudal los valores de las variables físicas que le corresponden en cada celda y, por consiguiente, el valor como hábitat de todas las celdas y por integración el valor de todo tramo fluvial. Y así se obtiene una relación entre el valor del Hábitat Potencial Util y los caudales circulantes por el río.

La simulación del HRU

Una vez que tenemos las curvas que relacionan los HPU para cada estado de desarrollo de la población (adultos, embriones, alevines y juveniles) con

Hábitat/100 m. de río (m2)

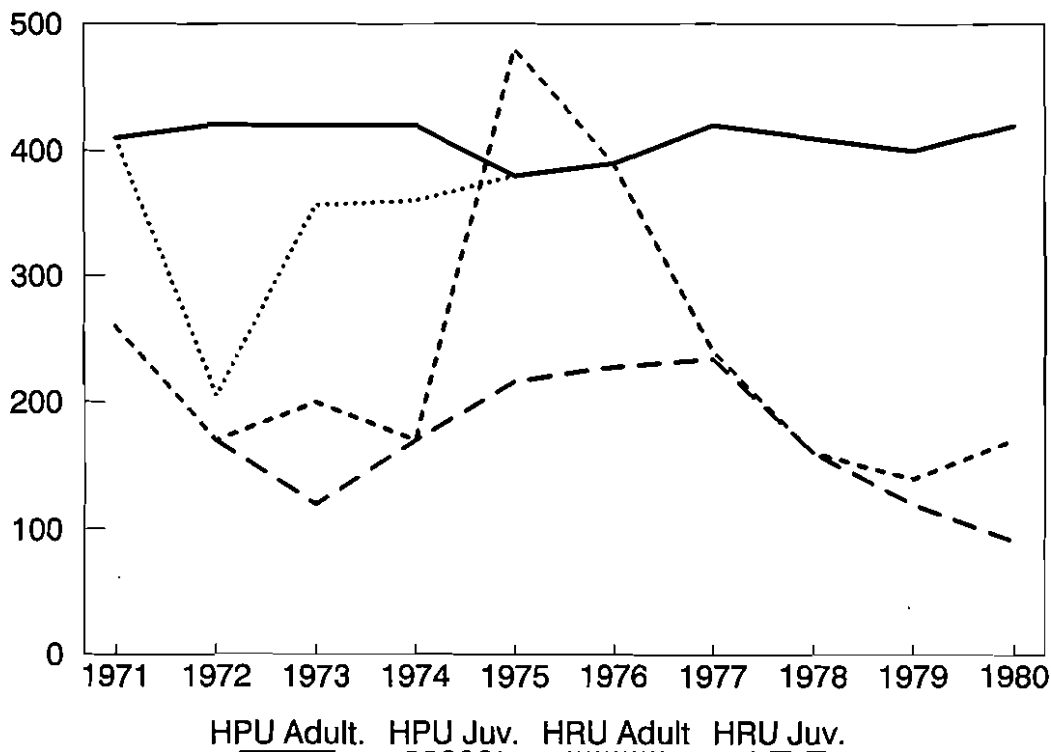


Fig. 4. Simulación del hábitat potencial útil (HPU) y real (HPR) de truchas adultas y de juveniles en el río Pisuerga a partir de los aforos correspondientes a los años 1971-80. Obsérvese cómo las fluctuaciones fuertes del HPU no pueden ser seguidas por el HRU.

TABLA II

SIMULACION, A PARTIR DE LOS DATOS DE AFORO DE CAUDALES CIRCULANTES CORRESPONDIENTES AL PERIODO 1971-80, DE LOS VALORES DEL HABITAT POTENCIAL UTIL (HPU) DE LOS DISTINTOS ESTADOS DE TRUCHA COMUN EN UN TRAMO DE 100 M DEL RIO PISUERGA EN CERVERA (SITUADOS SUPERIORMENTE EN CADA CUADRICULA). LOS VALORES DEL HABITAT LIMITADOS POR EL CRECIMIENTO POBLACIONAL SE SITUAN EN POSICION INFERIOR EN CADA CUADRICULA. EL HABITAT POTENCIAL REAL (HPR) SE REPRESENTA EN NEGRITA Y CORRESPONDE AL MINIMO DE AMBOS EN CADA MOMENTO

	1971	1972	1973	1974	1975	1976	1977	1978	1979	1980
Adultos	410	205	357	360	435	514	740	720	600	480
	410	420	420	420	380	390	420	410	400	420
Freza	41	20	35	36	38	39	42	41	40	42
	690	360	480	140	680	630	260	70	30	200
Alevines	82	40	70	72	76	78	84	82	60	84
	130	80	100	80	230	190	120	40	30	70
Juveniles		246	120	210	216	228	234	254	120	90
	260	170	200	170	480	390	240	160	140	170
Adultos	205	102	179	255	324	684	350	360	300	135
		+	+	+	+	+	+	+	+	+
		255	180	180	190	257	370	240	180	240

los caudales, estamos en condiciones de analizar la evolución de estos HPU a lo largo del tiempo. Para ello necesitamos saber cómo han variado los caudales circulantes por el río a lo largo del tiempo: bien podemos simular unos caudales a lo largo de una serie de años venideros, o bien si disponemos de una estación de aforo en el río utilizar los caudales ocurridos en una serie de años pasados. En la Figura 4 se representa un ejemplo de estas curvas de la HPU en el tiempo.

Estas curvas de los distintos estados de la población han sido generadas por las condiciones geomorfológicas e hidráulicas exclusivamente, y al referirse a una misma población están ligadas entre sí por las limitaciones propias de su crecimiento biológico. De esta forma podemos suponer que existen las siguientes relaciones entre el hábitat de los distintos estados, de cara a la simulación:

- HPU embrión/HPU adulto < 0,1.
- HPU alevín/HPU embrión < 2.
- HPU juvenil/HPU alevín < 3.
- HPU adulto/HPU juvenil < 1,7.

Bajo estos supuestos si, por ejemplo, tenemos HPU de 100 m² para los adultos, los HPU de los embriones y alevines de ese año han de ser menores a 10 y a 200 m², respectivamente, por lo que sus HRU respectivos han de ser el menor valor entre estas cifras y las han definido las condiciones hidráulicas.

Finalmente, en la Tabla II se presenta la evolución en una serie de años de los HRU de los cuatro estados de la población en base a los supuestos anteriores, de las curvas de la evolución de los HPU en el tiempo de la anterior Figura 4 y de la hipótesis de una mortalidad anual de adultos del 50%. Y en la Figura 4 vemos la evolución conjunta de los HPU y HRU de la población adulta y juvenil.

SUMMARY

In this paper a review of mountain stream fisheries from the Iberian Peninsula is presented. Also, the biological and biotic factors that control these fish population dynamics, along different development stages, are analyzed.

Finally, two population simulation models are presented in order to integrate main controlling factors and to understand their dynamic in a temporal base. One model is based on intrapopulation characteristics, while the other is based in the habitat value with the instream flow regime.

BIBLIOGRAFIA

- ALEXANDER, G. R., 1977: «Consumption of small trout by large predatory brown trout in the North Branch of the Au Sable River, Michigan. Mich. Dept. Nat. Res». *Fish. Res. Report*, N.º 1855. Ann Arbor.
- ALLEN, K. R., 1950: «The computation of production in fish populations». *N. Zel. Sci. Rev.*, 8: 89.
- ARACIL, J., 1986: *Introducción a la dinámica de sistemas*. Alianza Editorial, 398 pp.
- ARNOLD, D. E.; NICHOLS, J. T., y BACHMAN, R. A., 1987: *Potamodromous spawning migrations of brown trout, with a case study from Pennsylvania*. Penn. Coop. Fish Wildl. Res. Unit. Cont. N.º 280.
- AVERY, E. L., 1983: «Population Dynamics of Wild Trout and Associated Sport Fisheries in Two Northern Wisconsin streams». *Techn. Bull.* No. 141. Dept. Nat. Res. Wisconsin, 1-31.
- BARCELÓ, E., y GARCÍA DE JALÓN, D., 1986: «Edad y crecimiento de la boga de río (*Chondrostoma toxostoma* Steind. 1865) en la Cuenca del Duero». *Limnetica*, 2: 235-340.
- BOVEE, K. D., 1982: *A Guide to Stream Habitat Analysis using the Instream Flow Incremental Methodology*. Instr. Flow Inf. Paper 12. USDI Fish and Wildl. Serv. Washington, 248 pp.
- BOVEE, K. D. (en prensa): Use of the Instream Flow Incremental Methodology to Evaluate Influences of Microhabitat Variability on Trout Populations in four Colorado Streams.
- CASADO, C.; GARCÍA DE JALÓN, D.; DEL OLMO, C. M.; BARCELÓ, E., y MENES, F., 1989: «The effect of an irrigation and hydroelectric reservoir on its downstream communities». *Regul. Rivers. Res. & Mngt.* 4, 275-284.
- CLAPP, D. F.; CLARK, R. D., y DIANA, J. S., 1990: «Range, Activity and Habitat of Large, Free-Ranging Brown Trout in a Michigan Stream». *Transc. Amer. Fish Soc.*, 119: 1022-1034.
- CHAPMAN, D. W., 1978: «Production in Fish Populations». En: *Ecology of Freshwaters Fish Production*. S. D. GERKIN (ed.), 5-25. Blackwell Sc. Pub. Oxford.
- ELLIOTT, J. M., 1966: «Downstream movements of trout fry (*Salmo trutta*) in a Dartmoor stream». *J. Fish. Res. Bd. Can.*, 23: 157-159.
- ELLIOTT, J. M., 1976: «The downstream drifting of eggs of brown trout, *Salmo trutta* L.». *J. Fish Biol.*, 9: 45-50.
- ELLIOT, J. M., 1985a: «The choice of a stock-recruitment model for migratory trout, *Salmo trutta*», in an English Lake District stream». *Arch. Hydrobiol.*, 104 (1): 145-168.
- ELLIOTT, J. M., 1985b: «Population dynamics of migratory trout, *Salmo trutta*, in a Lake District stream, 1966-83, and their implications for fisheries management». *J. Fish Biol.*, 27 (suppl. A): 35-43.
- GARCÍA DE JALÓN, D., y GONZÁLEZ DEL TÁNAGO, M., 1983: «Estudio biotipológico de las comunidades piscícolas de la cuenca del Duero». *Bol. Est. Cent. Ecol.*, 12 (24): 57-66.
- GARCÍA DE JALÓN, D.; TOLOSANA ESTEBAN, E., y RODRÍGUEZ ALCALDE, F., 1986: «Estimación de algunos parámetros poblacionales de la trucha común (*Salmo trutta fario*) en los ríos pirenaicos». *Bol. Est. Central de Ecología*, 15, 29: 51-58.
- GARCÍA DE JALÓN, D.; MONTES, C.; BARCELÓ, E.; CASADO, C., y MENES, F., 1988: «Effects of hydroelectric scheme on fluvial ecosystems within the Spanish Pyrenees». *Regul. Rivers. Res. & Mngt.*, 4: 479-491.
- GORE, J. A., y NESTLER, J. M., 1988: «Instream Flows in Perspective». *Regul. Riv. Res. & Mngt.*, 2: 93-102.

- HAYNES, J. M., y NETTLES, D. C., 1983: «Fall movements of brown trout in Lake Ontario and a tributary». *N. Y. Fish Game J.*, 30: 39-56.
- HOBBS, D. F., 1937: «Natural reproduction of quinnant salmon, brown and rainbow trout in certain New Zealand waters». *N. Z. mar. dept. Fish. Bull.*, 6: 1-104.
- HUET, M., 1949: «Appréciation de la valeur piscicole des eaux douces». *Tx. Stat. Rech. Groenedall Tx. D.*, núm. 10.
- JENKINS, T. M., 1969: «Social structure, position choice, and microdistribution of trout species (*Salmo trutta* and *Salmo gairdneri*) resident in mountain streams». *Anim. Behav. Monogr.*, 2: 57-123.
- JENSEN, K. W., 1968: «Sea trout (*Salmo trutta* L.) of the River Istra, western Norway». *Inst. Freshwat. Res. Drottningholm Rep.*, 48: 185-213.
- JONSSON, B., 1985: «Life history patterns of freshwater resident and sea-run migrant brown trout in Norway». *Trans. Amer. Fish. Soc.*, 114: 182-194.
- LE CREN, E. D., 1965: «Some factors regulating the size of populations of freshwater fish». *Mitt. int. Verein, theor. angew. Limnol.*, 13: 88-105.
- LE CREN, E. D., 1973: «The population dynamics of young trout (*Salmo trutta*) in relation to density and territorial behaviour». *Rapp. P. Reun. Cons. int. Explor. Mer.*, 164: 241-246.
- LOBÓN-CERVIA, J., 1982: «Population analysis of the Iberian nase (*Chondrostoma polylepis* Stein, 1865) in the Jarama River». *Vie Milieu*, 32 (3): 139-148.
- LOBÓN-CERVIA, J., y ELVIRA, B., 1981: «Edad, crecimiento y reproducción de la boga de río (*Chondrostoma polylepis polylepis* Stein, 1865) en el embalse de Pinilla (río Lozoya)». *Bol. Inst. Espa. Oceano.*, VI, 200-213.
- LOBÓN-CERVIA, J., y FERNÁNDEZ-DELGADO, C., 1984: «On the biology of the barbel (*Barbus barbus bobagei*) in the Jarama River». *Folia Zool.*, 33 (4), 371-384.
- MANN, R. H. K., 1979: «Natural fluctuations in fish populations». *Procs. 1st Brit. Freshwat. Fish. Conf. Liverpool*, pp. 146-150.
- MARTÍNEZ SÁNCHEZ-PALENCIA, J., y GARCÍA DE JALÓN, D., 1988: «Estudio de las poblaciones trucheras del río Tormes». *Ecología*, 2: 303-314.
- MILNER, N. J.; SCULLION, J.; CARLING, P. A., y CRISP, D. T., 1981: «The effects of discharge on sediment dynamics and consequent effects on invertebrates and salmonids in upland rivers». In: T. H. COAKER (ed.). *Applied Biology*. Vol. 6, 153-220. Academic Press. Londres.
- NEEDHAM, P. R., y JONES, A. C., 1959: «Flow, temperature, solar radiation, and ice in relation to activities of fishes in Sagehen Creek, California». *Ecology*, 40: 465-474.
- OTTAWAY, E. M., y FORREST, D. R., 1983: «The influence of water velocity on the downstream movement of alevins and fry of brown trout, *Salmo trutta* L.». *J. Fish Biol.*, 23: 221-227.
- PHILIPPART, J. C., 1981: «Écologie d'une population de vandoises, *Leuciscus leuciscus* (L.) dans la riviere Ourthe (bassin de la Meuse, Belgique)». *Ann. Limnol.*, 17 (1): 41-62.
- PHILIPPART, J. C., 1987: «Demographie, conservation et restauration du Barbeau fluvial, *Barbus Barbus* (L.) dans la Meuse et ses affluents, quinze années de recherches». *Ann. Soc. R. Zool. Belg.*, 117: 49-62.
- PIANKA, E. R., 1970: «On "R" and "K" selection». *Amer. Natur.*, 104: 592-597.
- RALEIGH, R. F.; ZUCKERMAN, L. D., y NELSON, P. C., 1986: *Habitat suitability index models and instream flow suitability curves: Brown trout*. U. S. Fish Wilfl. Serv. Biol. Rep. N.º 82, Fort Collins. 65 pp.
- RICKER, W. E., 1954: «Stock and recruitment». *J. Fish. Res. Bd. Canada.*, 11 (5): 559-601.
- SHETTER, D. S., 1968: «Observations on movements of wild trout in two Michigan stream drainages». *Trans. Amer. Fish. Soc.*, 97: 472-480.

- SOLOMON, D. J., y TEMPLETON, R. G., 1976: «Movements of brown trout *Salmo trutta* L. in a chalk stream». *J. Fish Biol.*, 91: 411-423.
- SOUCHON, F. Y., 1983: *Aproche Methodologique de la Determination des Debits Reserves*. CEMAGREF, Serv. Pêche et Hydrobiologie. Lyon.
- STAUFFER, T. E., 1977: «A comparison of the diet and growth of brown trout (*Salmo trutta*) from the South Branch and Main River, Au Sable River, Michigan. Mich. Dept. Nat. Res.». *Fish. Res. Report*. N.º 1845. Ann Arbor.
- STEARNS, S. C., 1976: «Life history tactics: a review of the ideas». *Q. Rev. Biol.*, 51: 3-47.
- VITALI, R., y BRAGHERI, L., 1984: «Populations dynamics of *Barbus barbus plebejus* (Valenciennes) and *Leuciscus cephalus cabeda* (Risso) in the middle River Po (Italy)». *Hydrobiologia*, 109: 105-124.
- ZALEWSKI, M., y NAIMAN, R., 1985: «The regulation of riverine fish communities by a continuum of abiotic-biotic factors». In: *Habitat Modification and Freshwater Fisheries 3-9* (J. S. ALABASTER, ed.). Butterworths. Londres.