



Ministerio para la Transición Ecológica
y el Reto Demográfico

DIRECCIÓN GENERAL DE LA SOSTENIBILIDAD DE LA COSTA Y EL MAR
DEMARCACIÓN DE COSTAS ANDALUCÍA-MEDITERRÁNEO

-MÁLAGA-



PROPUESTA DE DESLINDE DEL DOMINIO PÚBLICO MARÍTIMO-TERRESTRE
DES01/06/29/0010 TRAMO 5-5

TÉRMINO MUNICIPAL DE ESTEPONA (MÁLAGA)

DES01/06/29/0010

TRAMO 5-5



Ministerio para la Transición Ecológica
y el Reto Demográfico
DIRECCIÓN GENERAL DE LA SOSTENIBILIDAD DE LA COSTA Y EL MAR
DEMARCACIÓN DE COSTAS ANDALUCÍA-MEDITERRÁNEO
-MÁLAGA-

DESLINDE DEL DOMINIO PÚBLICO MARÍTIMO-TERRESTRE
DES01/06/29/0010 TRAMO 5-5

TÉRMINO MUNICIPAL DE ESTEPONA (MÁLAGA)

DES01/06/29/0010
TRAMO 5-5

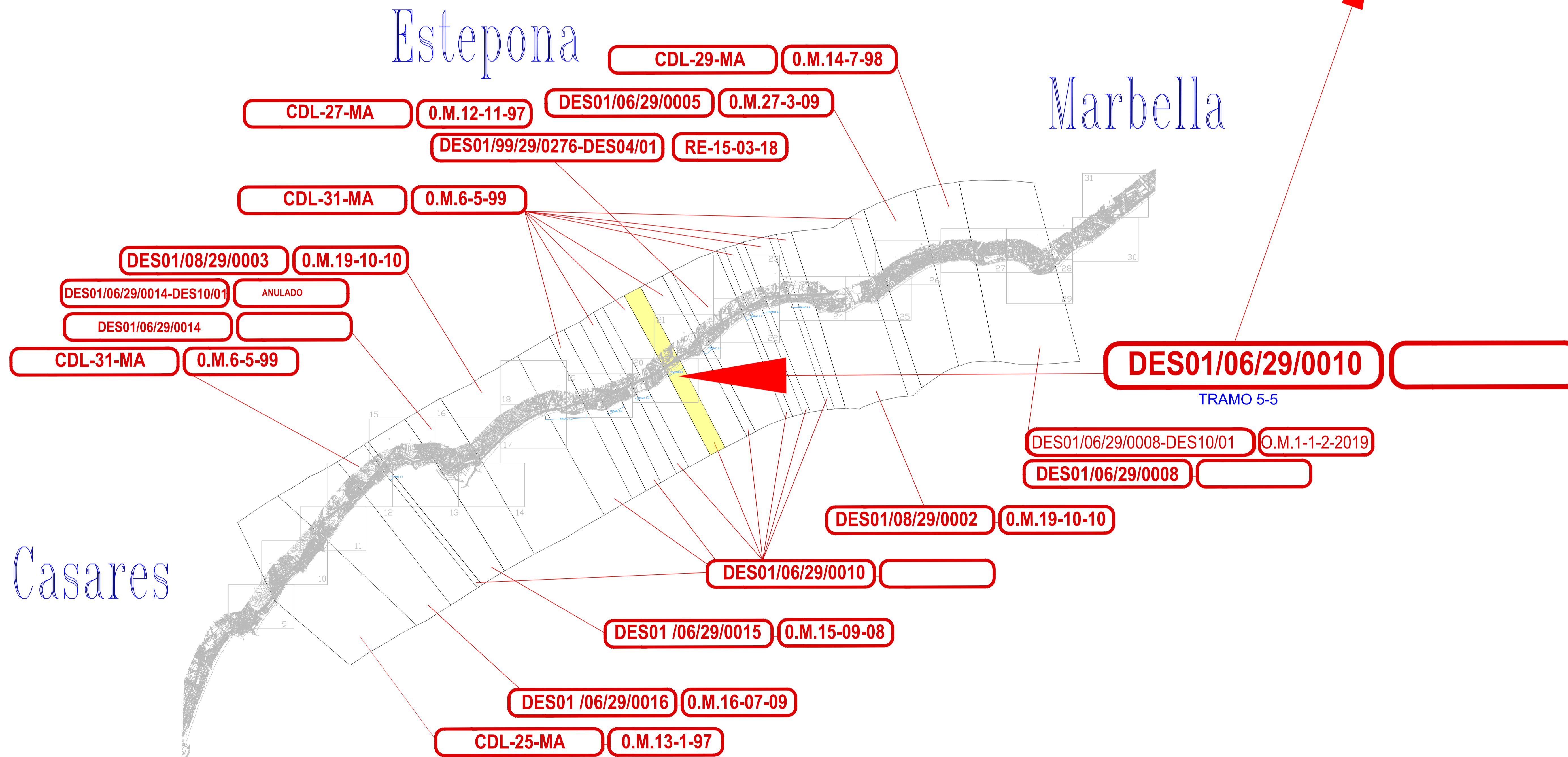
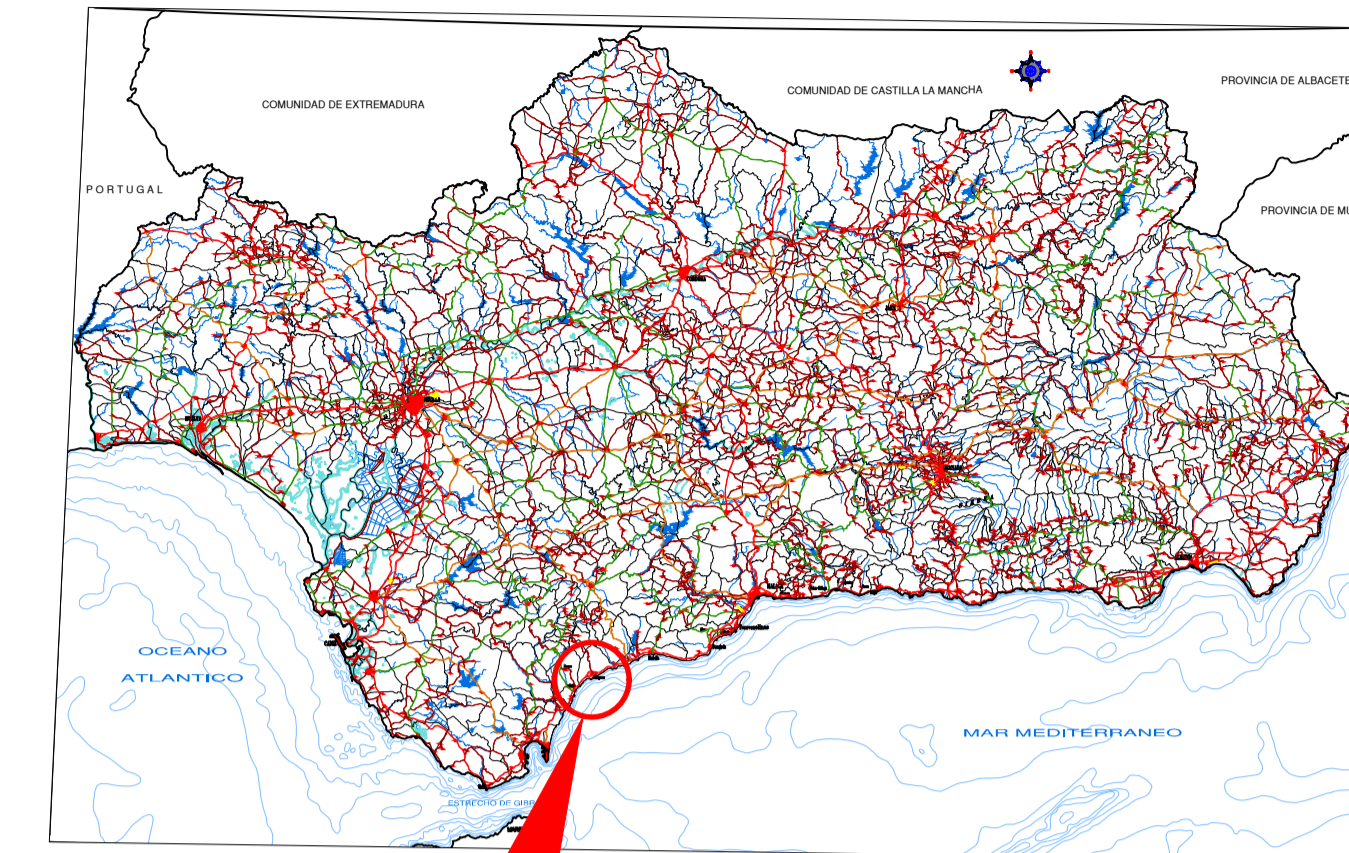
| | | | | |
|----------|---------|-------------------------------|--|---------------------------|
| PLANO Nº | HOJA Nº | REFERENCIA | ESCALA: | ESCALA GRÁFICA |
| 1 | 1 | DES01/06/29/0010 TRAMO 5-5 | E: 1 / 50.000 | 0 500 1000 1500 2000 2500 |
| | | PLANO | PROPUESTA DE DESLINDE DE D.P.M.T DEL TRAMO 5-5 DEL DES01/06/29/0010 SITUACION | |

| EXAMINADO Y CONFORME | |
|-------------------------|---------------------------|
| EL JEFE DE SERVICIO | EL JEFE DE LA DEMARCACION |
| Juan José Valero Guerra | Angel Gonzalez Castiñeira |
| FECHA: MAYO 2020 | |

| | |
|--|----------------------------------|
| INFORMACIÓN CARTOGRÁFICA | GRÁFICO DE DISTRIBUCIÓN DE HOJAS |
| PROYECCIÓN U.T.M. -ELIPSOIDE GR80-HUSO 30 S. DATUM ETRS89 | |
| VUELO FOTOGRAMÉTRICO D.G. COSTAS (AGOSTO-2017) | |
| LEVANTAMIENTO TOPOGRÁFICO ENLAZADO A LA RED GEODÉSICA | |
| RESTITUCIÓN Y DIBUJO MARZO 2018 | |

| SIGNOS CONVENCIONALES | | | |
|--|------------------------------------|--------------------------------------|--|
| — LINEA DE AGUA | — LIMITE DE LA ZMT | ⊗ HITOS DEL DESLINDE | |
| — LINEA DE RIBERA DE MAR | — LINEA DEL DESLINDE DEL OPMT | △ VERTICES RED GEODÉSICA | |
| — LINEA DEL DESLINDE DEL OPMT PROPUESTA | — LIMITE DE SERVIDUMBRE TRANSITO | △ VERTICES REPLANTADO | |
| — LIMITE DE SERVIDUMBRE TRANSITO PROPUESTA | — LIMITE DE SERVIDUMBRE PROTECCION | □ CALICATAS, MUESTRAS | |
| — LIMITE DE SERVIDUMBRE PROTECCION PROPUESTA | — LIMITE ZONA DE SERVICIO | S.U./S.N.U. SUELO URBANO / NO URBANO | |

| | |
|---------------------------------------|-------------------------------|
| VERTICES DE LA POLIGONAL DEL DESLINDE | VERTICES DE LA RIBERA DEL MAR |
|---------------------------------------|-------------------------------|



Casares

Estepona

Marbella



Ministerio para la Transición Ecológica
y el Reto Demográfico
DIRECCIÓN GENERAL DE LA SOSTENIBILIDAD DE LA COSTA Y EL MAR
DEMARCACIÓN DE COSTAS ANDALUCÍA-MEDITERRÁNEO
-MÁLAGA-

DESLINDE DEL DOMINIO PÚBLICO MARÍTIMO-TERRESTRE
DES01/06/29/0010 TRAMO 5-5

TÉRMINO MUNICIPAL DE ESTEPONA (MÁLAGA)

DES01/06/29/0010
TRAMO 5-5

| | | | | |
|----------|---------|--|--------------|----------------------|
| PLANO Nº | HOJA Nº | REFERENCIA | ESCALA: | ESCALA GRÁFICA |
| 2 | 2 | DES01/06/29/0010 TRAMO 5-5 | E: 1 / 2.000 | 0 20 40 60 80 100 m. |
| PLANO | | PROPUESTA DE DESLINDE DE D.P.M.T DEL TRAMO 5-5 DEL DES01/06/29/0010 EMPLAZAMIENTO | | |

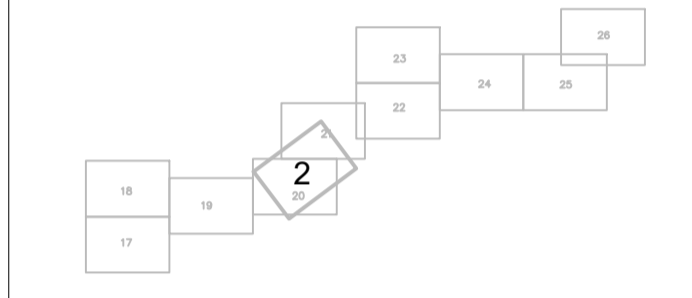
EXAMINADO Y CONFORME

| | |
|-------------------------|---------------------------|
| EL JEFE DE SERVICIO | EL JEFE DE LA DEMARCACIÓN |
| Juan José Valero Guerra | Angel Gonzalez Castiñeira |
| FECHA: | |
| MAYO 2020 | |

INFORMACIÓN CARTOGRÁFICA

PROYECCIÓN U.T.M. -ELIPSOIDE GRS80-HUSO 30 S.-
DATUM ETREBSB
VUELO FOTOGRAFICO D.G. COSTAS (AGOSTO-2017)
LEVANTAMIENTO TOPOGRAFICO ENLAZADO A LA RED
GEODÉSICA
RESTITUCIÓN Y DIBUJO MARZO 2018

GRÁFICO DE DISTRIBUCIÓN DE HOJAS



| SIGNOS CONVENCIONALES | | | |
|-----------------------|--|--|----------------------------------|
| | LÍNEA DE AGUA | | LÍMITE DE LA ZMT |
| | LÍNEA DE RIBERA DE MAR | | LÍMITE DEL DESLINDE DEL DPMT |
| | LÍNEA DEL DESLINDE DEL DPMT PROPUESTA | | LÍMITE DE SERVIDUMBRE TRANSITO |
| | LÍMITE DE SERVIDUMBRE TRANSITO PROPUESTA | | LÍMITE DE SERVIDUMBRE PROTECCIÓN |
| | LÍMITE DE SERVIDUMBRE PROTECCIÓN PROPUESTA | | LÍMITE ZONA DE SERVICIO |
| | HITOS DEL DESLINDE | | VÉRTICES RED GEODÉSICA |
| | VÉRTICES REPLANTEO | | CAUCIATAS, MUESTRAS |
| | S.U./S.N.U. | | SUELO URBANO / NO URBANO |

VÉRTICES DE LA POLIGONAL DEL DESLINDE

| PUNTO | X | Y |
|----------|------------|-------------|
| M-1=H-8 | 311213.002 | 4034548.341 |
| M-2 | 311253.743 | 4034577.650 |
| M-3 | 311332.037 | 4034541.870 |
| M-3-A | 311336.286 | 4034542.919 |
| M-3-B | 311406.411 | 4034585.642 |
| M-3-C | 311469.572 | 4034623.785 |
| M-4 | 311512.884 | 4034661.026 |
| M-4-A | 311572.221 | 4034707.247 |
| M-5=H-11 | 311586.909 | 4034715.232 |

VÉRTICES DE LA RIBERA DEL MAR



CDL-31-MA

O.M.6-5-99

DES01/06/29/0010

CDL-31-MA

O.M.6-5-99

TRAMO 5.5

Z.M.T. C-458 3/26
O.M. 27-1-67



Ministerio para la Transición Ecológica
y el Reto Demográfico
DIRECCIÓN GENERAL DE LA SOSTENIBILIDAD DE LA COSTA Y EL MAR
DEMARCACIÓN DE COSTAS ANDALUCÍA-MEDITERRÁNEO
-MÁLAGA-

DESLINDE DEL DOMINIO PÚBLICO MARÍTIMO-TERRESTRE
DES01/06/29/0010 TRAMO 5-5

TÉRMINO MUNICIPAL DE ESTEPEONA (MÁLAGA)

DES01/06/29/0010
TRAMO 5-5

| | | | | |
|----------|---------|-------------------------------|---|--------------------|
| PLANO Nº | HOJA Nº | REFERENCIA | ESCALA: | ESCALA GRÁFICA |
| 3 | 20-21 | DES01/06/29/0010 TRAMO 5-5 | E: 1 / 1.000 | 0 10 20 30 40 50 m |
| (-DE-) | | PLANO | PROPUESTA DE DESLINDE DE D.P.M.T DEL TRAMO 5-5 DEL DES01/06/29/0010 ORTOFOTO AGOSTO 2017 | |

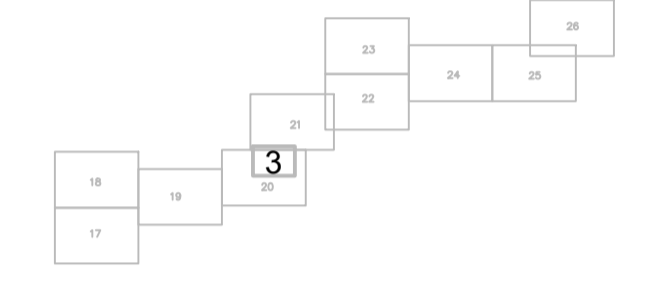
EXAMINADO Y CONFORME

| | |
|-------------------------|---------------------------|
| EL JEFE DE SERVICIO | EL JEFE DE LA DEMARCACIÓN |
| Juan José Valero Guerra | Angel Gonzalez Castiñeira |
| FECHA: | |
| MAYO 2020 | |

INFORMACIÓN CARTOGRÁFICA

PROYECCIÓN U.T.M. -ELIPSOIDE GRS80-HUSO 30 S.
DATUM ETREBSR
VUELO FOTOGRAMÉTRICO D.G. COSTAS (AGOSTO-2017)
LEVANTAMIENTO TOPOGRÁFICO ENLAZADO A LA RED
GEODÉSICA
RESTITUCIÓN Y DIBUJO MARZO 2018

GRÁFICO DE DISTRIBUCIÓN DE HOJAS



SIGNOS CONVENCIONALES

| | | |
|--|------------------------------------|------------------------------------|
| — LINEA DE AGUA | — LIMITE DE LA ZMT | ⊗ HITOS DEL DESLINDE |
| — LINEA DE RIBERA DEL MAR | — LIMITE DEL DESLINDE DEL DPMT | △ VERTICES RED GEODÉSICA |
| — LINEA DEL DESLINDE DEL DPMT PROPUESTA | — LIMITE DE SERVIDUMBRE TRANSITO | △ VERTICES REPLANTOS |
| — LIMITE DE SERVIDUMBRE TRANSITO PROPUESTA | — LIMITE DE SERVIDUMBRE PROTECCION | □ CALICATAS, MUESTRAS |
| — LIMITE DE SERVIDUMBRE PROTECCION PROPUESTA | — LIMITE ZONA DE SERVICIO | S.U./S.N.U. SUELO URBANO/NO URBANO |

VERTICES DE LA POLIGONAL DEL DESLINDE

| PUNTO | X | Y |
|----------|------------|-------------|
| M-1-H-8 | 311213.002 | 4034548.341 |
| M-2 | 311253.743 | 4034577.650 |
| M-3 | 311332.037 | 4034541.870 |
| M-3-A | 311336.286 | 4034542.919 |
| M-3-B | 311406.411 | 4034585.642 |
| M-3-C | 311469.572 | 4034623.785 |
| M-4 | 311512.884 | 4034661.026 |
| M-4-A | 311572.221 | 4034707.247 |
| M-5-H-11 | 311586.909 | 4034715.232 |

VERTICES DE LA RIBERA DEL MAR





Ministerio para la Transición Ecológica
y el Reto Demográfico
DIRECCIÓN GENERAL DE LA SOSTENIBILIDAD DE LA COSTA Y EL MAR
DEMARCACIÓN DE COSTAS ANDALUCÍA-MEDITERRÁNEO
-MÁLAGA-

DESLINDE DEL DOMINIO PÚBLICO MARÍTIMO-TERRESTRE
DES01/06/29/0010 TRAMO 5-5

TÉRMINO MUNICIPAL DE ESTEPOÑA (MÁLAGA)

DES01/06/29/0010
TRAMO 5-5

| | | | | |
|----------|---------|-------------------------------|--|--------------------|
| PLANO Nº | HOJA Nº | REFERENCIA | ESCALA: | ESCALA GRÁFICA |
| 4 | 20-21 | DES01/06/29/0010 TRAMO 5-5 | E: 1 / 1.000 | 0 10 20 30 40 50 m |
| (-DE-) | | PLANO | PROPUESTA DE DESLINDE DE D.P.M.T DEL TRAMO 5-5 DEL DES01/06/29/0010 | |

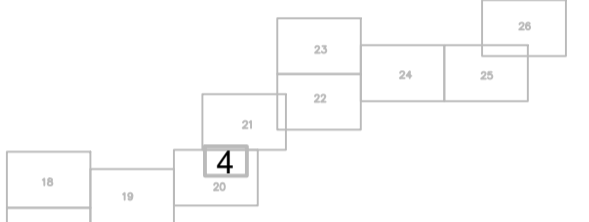
EXAMINADO Y CONFORME

| | |
|-------------------------|---------------------------|
| EL JEFE DE SERVICIO | EL JEFE DE LA DEMARCACIÓN |
| Juan José Valero Guerra | Angel Gonzalez Castiñeira |
| FECHA: | |
| MAYO 2020 | |

INFORMACIÓN CARTOGRÁFICA

PROYECCIÓN U.T.M. -ELIPSOIDE GR80-HUSO 30 S.-
DATUM ETREBSE
VUELO FOTOGRAFICO D.G. COSTAS (AGOSTO-2017)
LEVANTAMIENTO TOPOGRAFICO ENLAZADO A LA RED
GEODÉSICA
RESTITUCIÓN Y DIBUJO MARZO 2018

GRÁFICO DE DISTRIBUCIÓN DE HOJAS



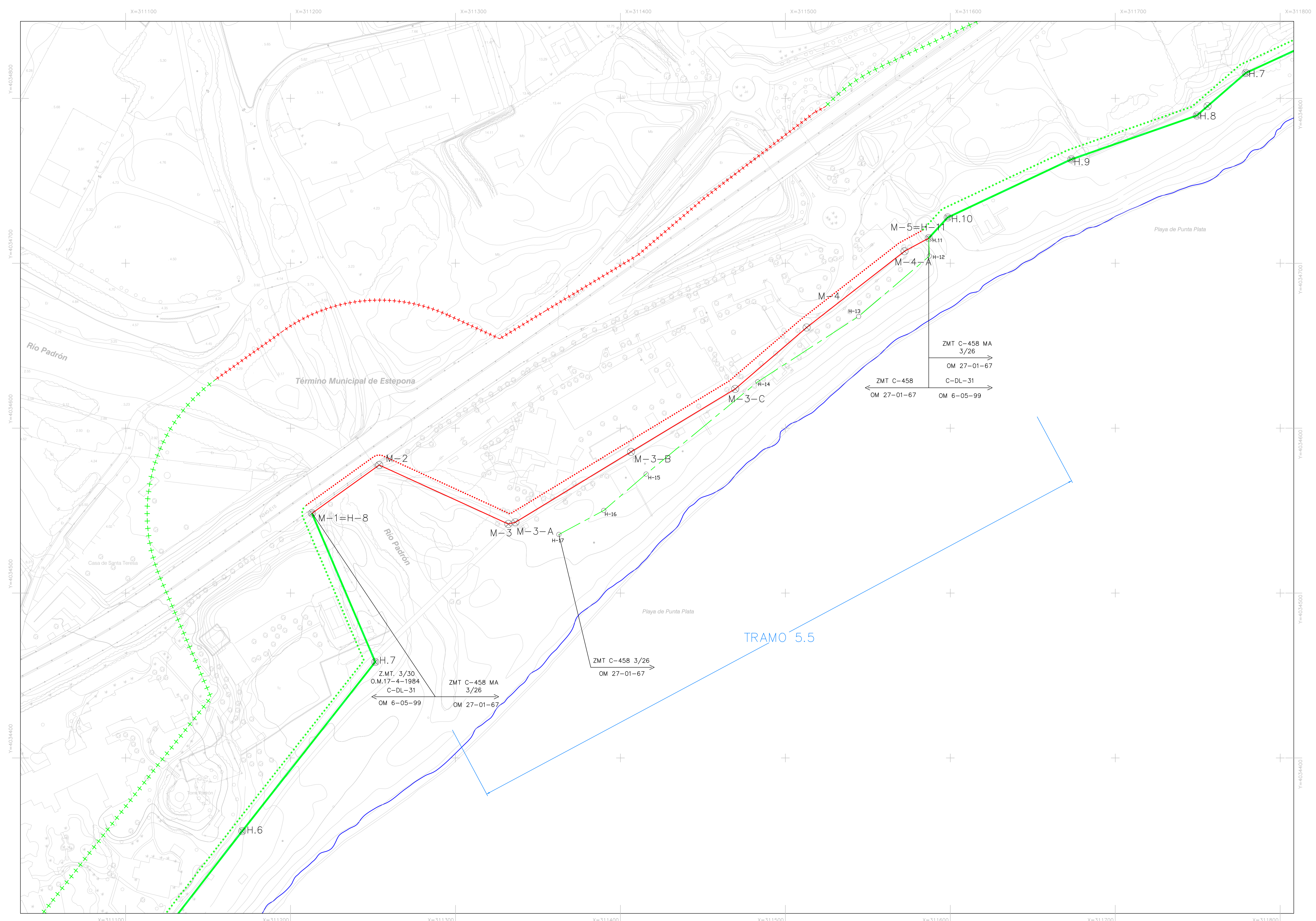
SIGNOS CONVENCIONALES

| | | |
|--|------------------------------------|------------------------------------|
| — LINEA DE AGUA | — LIMITE DE LA ZMT | ⊗ HITOS DEL DESLINDE |
| — LINEA DE RIBERA DE MAR | — LIMITE DEL DESLINDE DEL DPMT | △ VERTICES RED GEODÉSICA |
| — LINEA DEL DESLINDE DEL DPMT PROPUESTA | — LIMITE DE SERVIDUMBRE TRANSITO | △ VERTICES REPLANTEO |
| — LIMITE DE SERVIDUMBRE TRANSITO PROPUESTA | — LIMITE DE SERVIDUMBRE PROTECCION | □ CALICATAS, MUESTRAS |
| — LIMITE DE SERVIDUMBRE PROTECCION PROPUESTA | — LIMITE ZONA DE SERVICIO | S.U./S.N.U. SUELO URBANO/NO URBANO |

VERTICES DE LA POLIGONAL DEL DESLINDE

| PUNTO | X | Y |
|----------|------------|-------------|
| M-1=H-8 | 311213.002 | 4034548.341 |
| M-2 | 311253.743 | 4034577.650 |
| M-3 | 311332.037 | 4034541.870 |
| M-3-A | 311336.286 | 4034542.919 |
| M-3-B | 311406.411 | 4034585.642 |
| M-3-C | 311469.572 | 4034623.785 |
| M-4 | 311512.884 | 4034661.026 |
| M-4-A | 311572.221 | 4034707.247 |
| M-5=H-11 | 311586.909 | 4034715.232 |

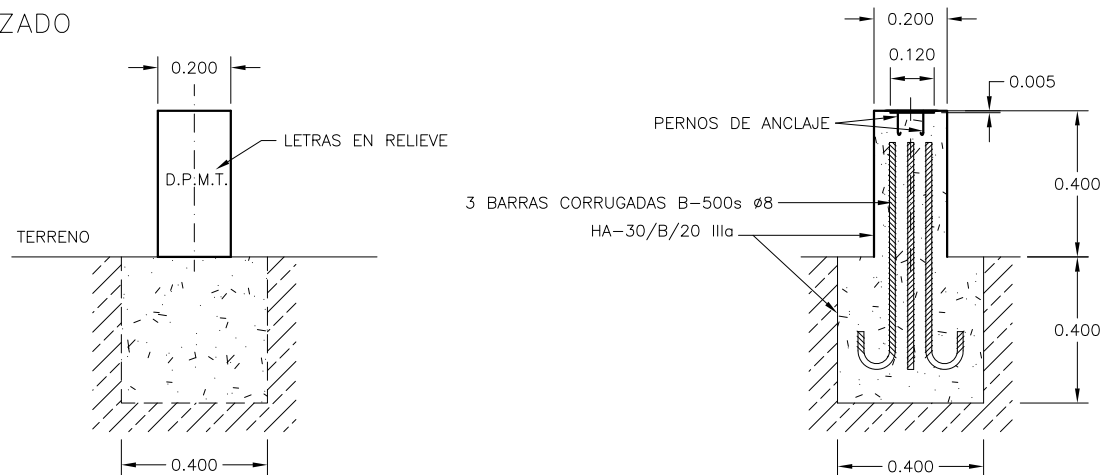
VERTICES DE LA RIBERA DEL MAR



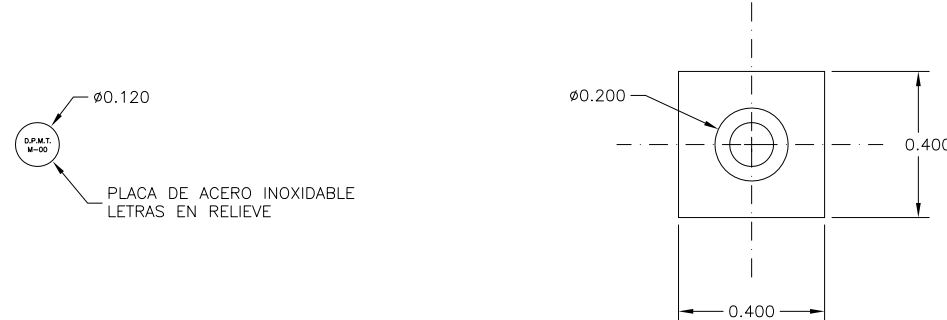
TRAMO 5.5

HITO DE HORMIGON TIPO I
ESCALA 1:20

ALZADO

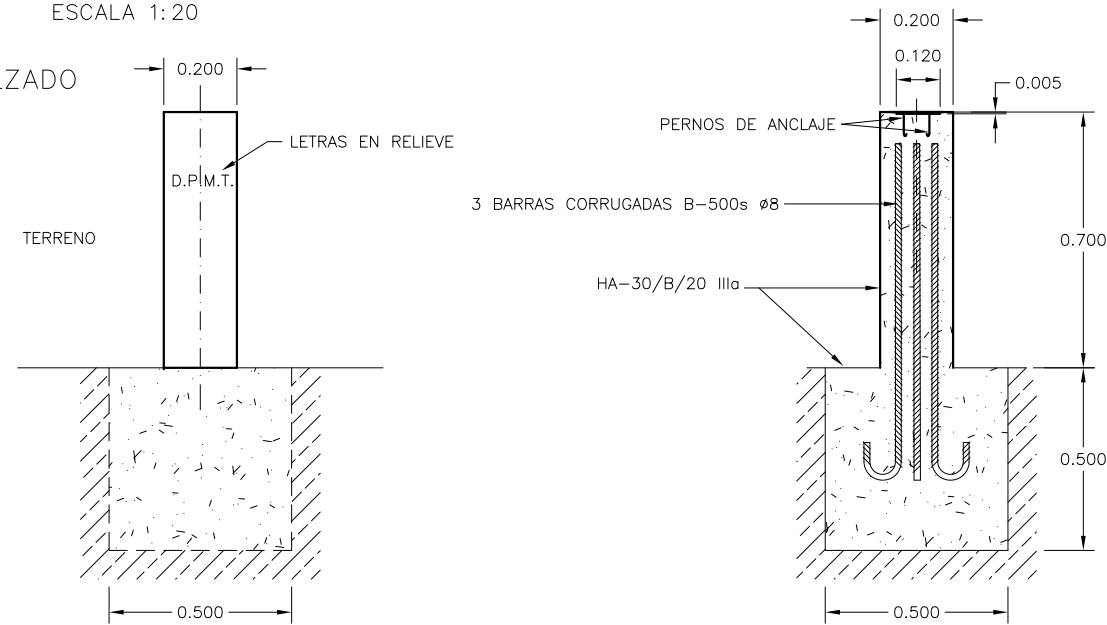


PLANTA



HITO DE HORMIGON TIPO II
ESCALA 1:20

ALZADO

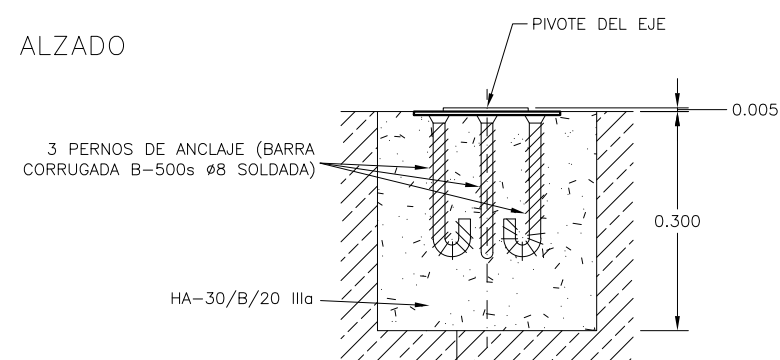


PLANTA

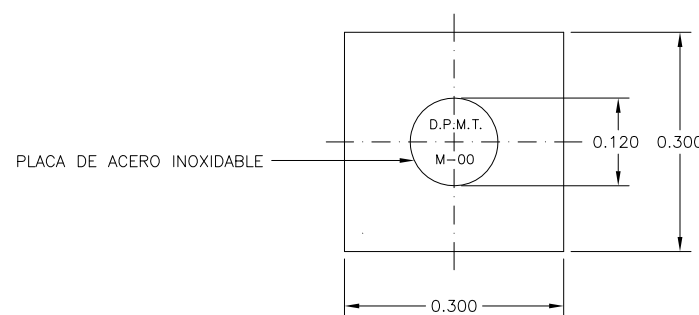


PLACA DE ACERO TIPO III
ESCALA 1:10

ALZADO

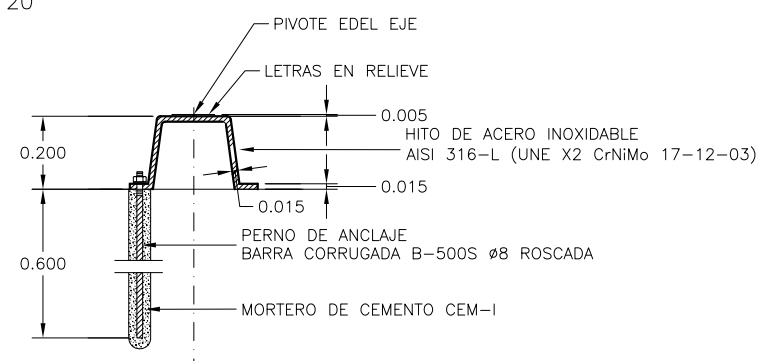


PLANTA

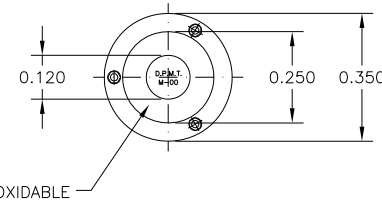



HITO DE ACERO TIPO IV
ESCALA 1:20

ALZADO



PLANTA



| | | | | |
|---|--|------------------------|---------------------------------|-------------------|
|  <p>Ministerio para la Transición Ecológica y el Reto Demográfico DIRECCIÓN GENERAL DE LA COSTA Y EL MAR DEMARCACIÓN DE COSTAS ANDALUCÍA-MEDITERRÁNEO MÁLAGA</p> | | | | |
| TÍTULO DEL TRABAJO: DESLINDE DE LOS BIENES DE DOMINIO PÚBLICO MARÍTIMO-TERRESTRE, TRAMO ENTRE LAS DESEMBOCADURAS DEL RÍO PADRÓN Y ARROYO JUDÍO, TÉRMINO MUNICIPAL DE ESTEPONA. Tramo 5 - 5 (MÁLAGA) . | | | FECHA: enero - 2021 | |
| TÍTULO DEL PLANO: HITOS DE AMOJONAMIENTO | | | ESCALA: VARIAS | Nº PLANO: 5 |
| EL JEFE DE SERVICIO: Fdo. Juan José Valero Guerra | EL JEFE DE LA DEMARCACIÓN: Fdo. Ángel González Castiñeira | LA ASISTENCIA TÉCNICA: | EXPEDIENTE: DES01/06/29/0010 | Nº HOJA: ÚNICA |